



117173

MODELO DE UTILIDAD

por VEINTE años

a favor de la entidad INDUSTRIAS PLASTICAS TIRSO S.A.

de nacionalidad española

residente en MADRID, c/ Dolores Folgueras, nº 8

por:

"ENVASE PERFECCIONADO"

.....

- 2 117173



Memoria Descriptiva

5.- La presente invención se refiere a un envase perfeccionado que responde a un principio de trabajo y constitución completamente distinto de todos los sistemas conocidos hasta el presente, mejorando a los aludidos sistemas antiguos, tanto en su funcionamiento como duración y economía de fabricación.

10.- Esencialmente consiste en un envase constituido por una base o parte inferior de laterales oblicuos, con una serie de troqueles exteriormente para diversas aplicaciones, que comporta una lámina con texto publicitario enmarcado, desprendiéndose fácilmente la zona correspondiente al texto por el troquel que presenta, encima se coloca el artículo a envasar, estando cerrado por una lámina de material transparente y por último tapado todo por una pieza de igual configuración rectangular paralelepípedica, con una ventana central. Una vez sacado el objeto envasado, se procede a colocar sobre el fondo del envase la lámina u objeto deseado, desprendiendo la zona del texto publicitario, colocándose encima, con lo cual queda enmarcado, y sucesivamente se coloca la lámina transparente y la tapa o marco de cierre. Su posición puede ser de sobremesa, al desprender el pie que comporta la base y colocarlo en su posición adecuada, o bien colgado verticalmente, u horizontalmente de las anillas que asimismo presenta troqueladas.

15.-  
20.-  
25.- Para la mejor comprensión de la presente invención se acompaña una hoja de planos en la que la figura 1ª corresponde a una vista en perspectiva del conjunto en su posición de envasado; la figura 2ª es una vista en planta de la tapa-cierre, con



- 3 -  
117173

sus correspondientes troqueles, y la figura 3ª representa una vista en sección del alzado/lateral, en su posición de sobremesa.

En dichas figuras, la distinta numeración goza el mismo valor y en ellas tenemos:

5.-

- 1.- Tapa-marco.
- 2.- Lámina transparente.
- 3.- Objeto envasado.
- 4.- Recuadro.
- 5.- Texto publicitario.
- 6.- Tapa-cierre.
- 7.- Anilla vertical.
- 8.- Anilla horizontal.
- 9.- Pié.

10.-

- 10.- Sujeta pié.
- 11.- Ventana recuadro.
- 12.- Líneas de plegado.

15.-

Para el funcionamiento de la invención a que nos referimos, tenemos que una vez sacado el objeto del envase, se procederá a utilizar para su aprovechamiento, el pié (9) fijado por el sujetador (10), plegados por las líneas (12), comportados por la tapa-cierre (6), en caso de utilizar el envase como marco, en posición de sobremesa; la anilla (7), plegada por su correspondiente línea (12), en su utilización en posición vertical colgado, y la (8), en el caso de ser horizontal.

20.-

25.-

El marco se forma colocando interiormente de la tapa-cierre (6), el objeto que se desee, disponiendo encima de éste el recuadro (4), una vez desprendido el texto publicitario (5), quedando la ventana (11), colocándose después la lámina transparen-



117173

te (2), cerrándose a continuación por encaje de la tapa mar-  
co (1), sobre la tapa-cierre (6).

5.- Las ventajas del nuevo envase perfeccionado son eviden-  
tes, puesto que su fabricación será económica, su montaje rá-  
pido y sin posibles errores y finalmente su utilización agra-  
dable, estética y cómoda.

10.- Serán independientes del objeto de la presente inven-  
ción, los materiales, forma, colores y dimensiones, tanto -  
absolutas como relativas y en general todo cuanto no altere,  
cambie o modifique la esencialidad de la invención.

Describa suficientemente la naturaleza y objeto de este  
Modelo de Utilidad, se hace constar que las características -  
esenciales sobre las que han de recaer la concesión del mis-  
mo, están comprendidas en las siguientes:

15.- **REIVINDICACIONES**

20.- 1ª.- Envase perfeccionado, caracterizado por comprender,  
una tapa rectangular de forma paralelepípedica, que presenta -  
en su cara superior una ventana igualmente rectangular, recue-  
drada por una serie de molduras en sentido creciente conforma-  
a los laterales, siendo éstos lisos y terminados en ángulos -  
rectos, rematados por aristas vivas.

25.- 2ª.- Envase perfeccionado, caracterizado por compren-  
der según la anterior reivindicación; una lámina rectangular  
de material transparente, dispuesta interiormente entre la -  
tapa citada anteriormente y el objeto destinado del envasado,  
lo cual permite, desde el exterior ver al mismo, sin perder -  
las funciones primordiales de todo envasado.

117173



5.- 3<sup>o</sup>.- Envase perfeccionado, caracterizado por comprender según reivindicaciones anteriores, una lámina rectangular, que presenta un recuadro interior, con una zona troquelada, en la cual se dispone el texto publicitario del objeto envasado, estando dispuesta entre el objeto envasado y la tapa o cierre del mismo, para su utilización como marco, bastará desprender la zona troquelada para presentarla como recuadro interior a la lámina transparente.

10.- 4<sup>o</sup>.- Envase perfeccionado, caracterizado por comprender, según reivindicaciones anteriores, una tapa cierre posterior, conformada por una superficie rectangular plana, con unos laterales o bordes desunidos, que presentan una línea oblicua de unión en sus esquinas, lo cual facilita en encaje con la tapa o marco, del envase. Dicho cierre, presenta posteriormente una serie de troqueles, para su utilización como marco, con uno como modelo de sobremesa, compuesto por una línea oblicua plegable verticalmente con otro que lo sujeta convenientemente por encaje del rebaje que presenta éste último en la zona correspondiente a su troquel, y otros dos troqueles en forma curva, uno verticalmente y otro horizontalmente, con orificio central para colgar el marco, en la posición deseada.

20.- 5<sup>o</sup>.- Envase perfeccionado, caracterizado por comprender, según reivindicaciones anteriores, la disposición del objeto a enmarcar, sobre la tapa cierre posterior, situando encima el recuadro troquelado con ventana central enmarcada, colocando a continuación la lámina transparente, y cerrando el conjunto por la tapa cierre superior que encaja por presión en los ángulos dispuestos oblicuamente de la tapa cierre posterior. Pudiéndose -

-6 117173

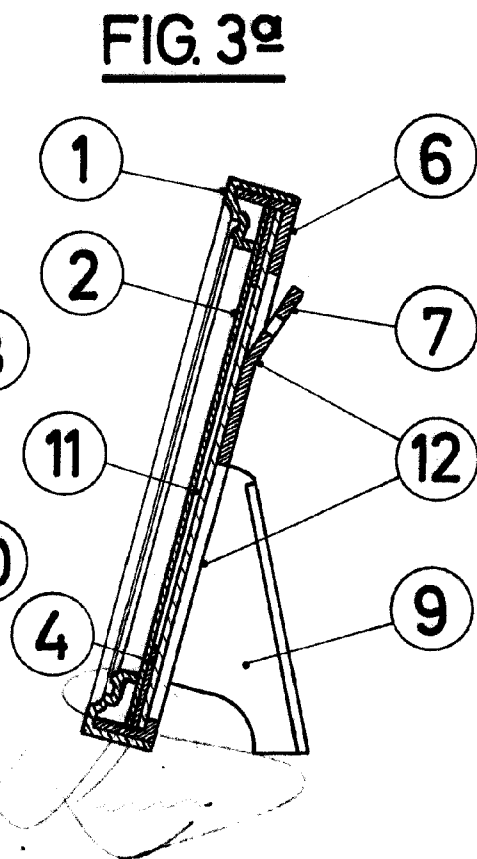
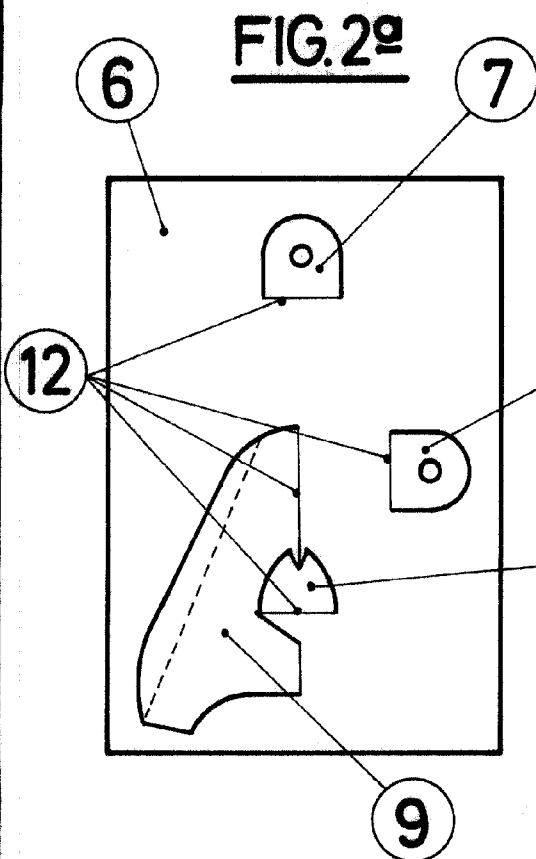
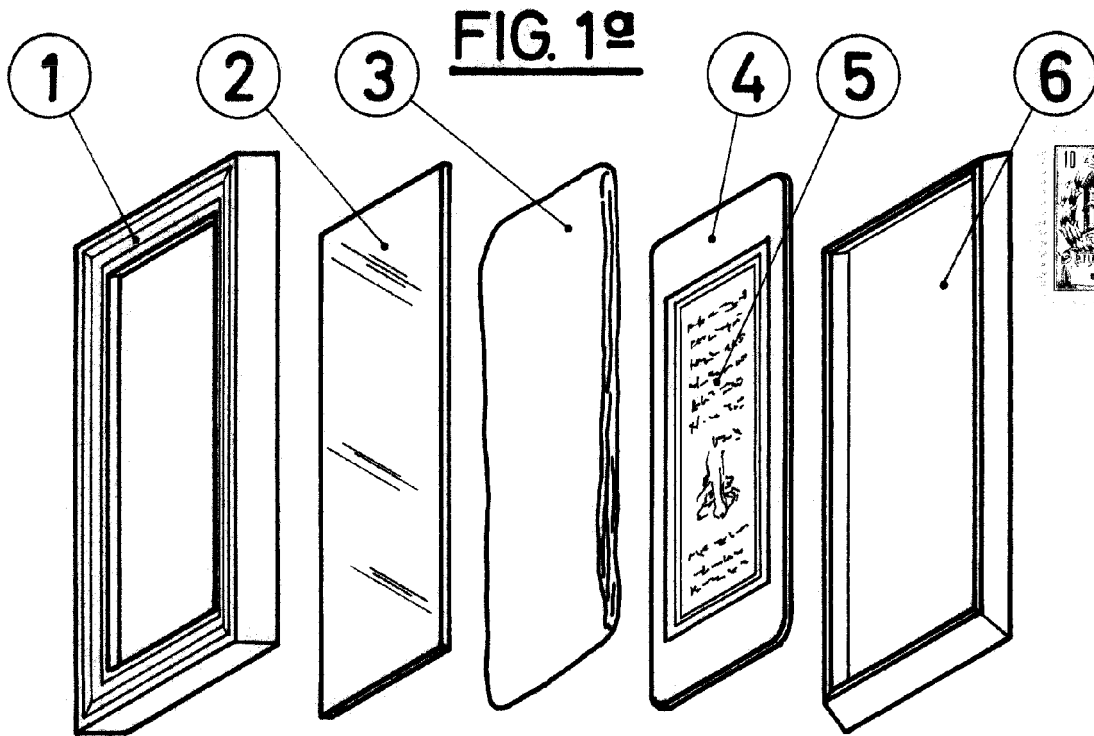


utilizar en modelo de sobremesa, colgado vertical u horizontalmente, por medio de los troqueles posteriores que presenta.

6\*.- ENVASE PERFECCIONADO.-

Todo ello conforme se describe y reivindica en la memoria que antecede que consta de SEIS hojas escritas a máquina por una sola cara y dibujos que la ilustran.-

Madrid, 10 de Noviembre de 1965



ESCALA VARIABLE