



MEMORIA DESCRIPTIVA

de la PATENTE DE INVENCION, por 20 años, solicitada a favor de Don José Sicart Sanz, de Nacionalidad Española, residente en Barcelona, Calle Aribau, 97, para "UNA MEJORA EN LOS INTERRUPTORES ELECTRICOS PARA SU UTILIZACION COMO INTERRUPTORES CORRIENTE TIPO SALIENTE".

5 La Patente de Invención a que se refiere la presente memoria descriptiva está destinada a garantizar la propiedad y la explotación exclusiva de una mejora introducida en los interruptores electricos esencialmente fabricados para ir empotrados en un muro o pared o ir alojados en un cajetin adecuado y tiene por finalidad permitir la utilización de tales interruptores de construcción especial en la forma como se emplean los demás corrientes, es decir para ir al descubierto sobre una pared o superficie cualquiera.

10 La mejora de que se trata consiste en su esencialidad en rodear el interruptor mencionado por medio de una abrazadera que presenta unas prolongaciones laterales con unos agujeros por los que pasan los tornillos con que el mismo se retiene en el punto en que se instala y en cubrirlo mediante una cápsula, 15 campana o envolvente que se fija a aquel en forma adecuada y de la que sobresale la correspondiente palanca de maniobra.

Para la mejor comprensión de la finalidad propuesta con la presente Patente, se acompañan los dibujos de la hoja adjunta



20

en los que a título tan solo de ejemplo se representa una forma de ejecución práctica de la misma.

25

En las Figs, 1 y 2 se muestra en vista de frente y de lado respectivamente un interruptor de tipo empotrado provisto de los medios de fijación y en las Figs, 3 y 4 se dibujan con la cubierta de que dotan y dispuesto por tanto para su utilización como interruptor corriente.

30

El interruptor de que se habla queda rodeado por una especie de abrazadera que forma unas prolongaciones laterales -2- con los agujeros -3- por los que pasan los tornillos de fijación del mismo. El cuerpo del interruptor en su cara anterior presenta un saliente fileteado -4- del que sale la palanca de maniobra -5-.

35

El propio cuerpo -1- queda encerrado en una cápsula, campana y envolvente -7- cuya forma puede ser variable pero que generalmente afectará la que es propia y corriente en los interruptores usuales presentando por su parte posterior el asiento plano -6- por el que se establece en la superficie en que aquel se instala. Para la retención de la cubierta -7-, van dispuestas en el asiento fileteado -4- dos tuercas -8-, una por la parte interior y otra por la parte exterior de la repetida cubierta que en esta forma queda fijada, dejando al descubierto la manecilla o palanca de maniobra -5-.

40

45

La cubierta -7-, como se ha dicho, podrá ser de cualquier forma, variando así mismo en el material de que se fabrique y acabado de la misma. Además, tales tapas podrán ser lisas o presentar dibujos obtenidos de una manera cualquiera conveniente y adecuada.

Por lo que se refiere a la construcción del interruptor propiamente dicho será así mismo variable como lo será cuanto no altere, cambie o modifique la esencialidad de la Patente descrita.



----- N O T A -----

Se reivindica como objeto de esta Patente:

50
55
1ª - Mejora en los interruptores destinados a ir empotrados en un muro o pared, o alojados en un cajetín, que consiste en mantener en los mismos una pieza a modo de abrazadera que lo rodea y retiene provisto de unas orejas laterales con unos agujeros para el paso de los tornillos de fijación y en cubrirlos con una tapa envolvente o cubierta debidamente retenida al mismo, de la que sobresale la manecilla o palanca de actuación correspondiente, con el fin de poderlo utilizar a modo de interruptores de tipo corriente o exteriores.

60
2ª - La propia mejora en la que para la retención de la cubierta o campana que cubre el interruptor, ván dispuestos en el saliente fileteado que forma aquel en su cara anterior, dos tuercas, una por el interior y otra por el exterior de la mencionada cubierta o campana.

65
3ª - Una mejora en los interruptores eléctricos empotrados para su utilización como interruptores corriente tipo saliente.

Consta la presente memoria descriptiva de tres hojas foliadas escritas por una sola cara.

Barcelona 28 Febrero de 1930

P. A.

FIG. 1

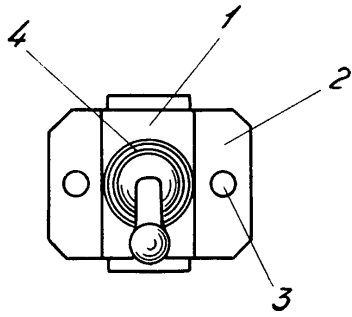


FIG. 2

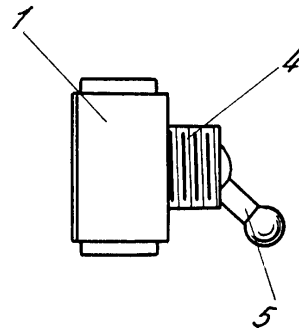


FIG. 3

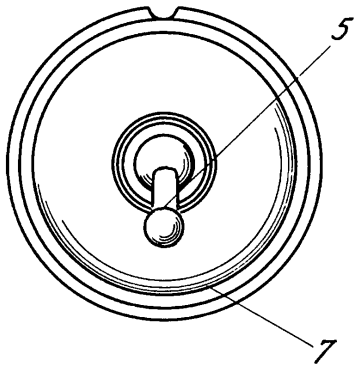
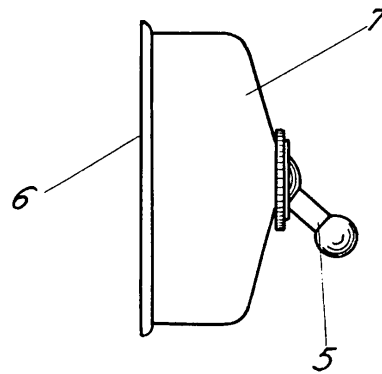


FIG. 4



ESCALA VARIABLE

28 Filas 1940

[Handwritten signature]