



117169



cuyo efecto posee ruedas orientables.

b).- Posee gran estabilidad apoyando sobre tres ruedas tales como se ha dicho.

5 c).- El tablero es susceptible de balanceo y fijación en posición conveniente.

d).- Dicho tablero puede fijarse a alturas variables.

e).- Es totalmente plegable, quedando reducida, plegada, a ocupar muy poco sitio.

10 f).- Esto hace que sea aplicable a numerosas necesidades a lo que coadyuva que el tablero es volante y sirve de mesa de sobrecama, de mesa auxiliar para merienda, para tomar notas y para muchas otras atenciones.

En el adjunto plano se ha representado una forma de realización del Modelo de Utilidad de que se trata.

15 La figura 1 representa una vista de conjunto de la mesa, en perspectiva, desplegada, indicándose con flechas las posibilidades de movimiento de sus elementos.

La figura 2 representa una vista frontal con vista de la facultad de elevación y bajada del tablero.

20 La figura 3 representa las posibilidades de balanceo del tablero y

La figura 4 representa, en vista frontal, la mesita plegada.

25 Como puede apreciarse, esta mesita consta de una barra tubular soporte -1-, doblada en doble escuadra, en cuyo extremo más inferior va una rueda -2-, orientable, y en cuyo lado más largo, vertical, enchufa otro tubo -3- con posición fijable por tornillo de aprieto -4- que lleva, en su extremo libre y mediante articulación condensable por tornillo -5- a  
30 un tablero -6- que, de esta forma, puede fijarse a la altura



117169

que convenga y en la posición de balanceo más idónea en cada caso.

La barra soporte -1- lleva, cerca del punto donde se eleva el tramo largo vertical, un travesaño articulado giratorio -7- en cuyos extremos van ruedas orientables -8- y -9-.

Se deduce de esta forma de construcción las posibilidades de plegado, variación de altura, efecto volante del tablero, traslabilidad y efecto de balanceo del tablero.

Este Modelo de Utilidad es realizable en cualesquiera tamaños y materiales adecuados, siendo susceptible de toda clase de modificaciones de detalle, en tanto que éstas no alteren su fundamento.

N O T A.

Los puntos esenciales que se reivindican para que sean objeto de este Modelo de Utilidad, en España, por veinte años, son los siguientes:

1.- Mesita auxiliar plegable, caracterizada por que consta de una barra tubular soporte, doblada en doble escuadra, que lleva en el extremo del tramo vertical dirigido hacia abajo, que es corto, una rueda orientable, en tanto que en el tramo vertical dirigido hacia arriba, que es más largo, enchufa, con fijabilidad mediante tornillo de presión, otro tubo en cuyo extremo libre va acoplado un tablero, articulado basculante, fijable en posición por tornillo de presión, llevando la barra soporte, en el tramo horizontal, cerca del extremo donde va el tramo vertical hacia arriba, un travesaño articulado en su centro de modo que resulta giratorio y

117169



con posición enclavable, dotado, en sus extremos de ruedas orientables;

2.- MESITA AUXILIAR PLEGABLE.

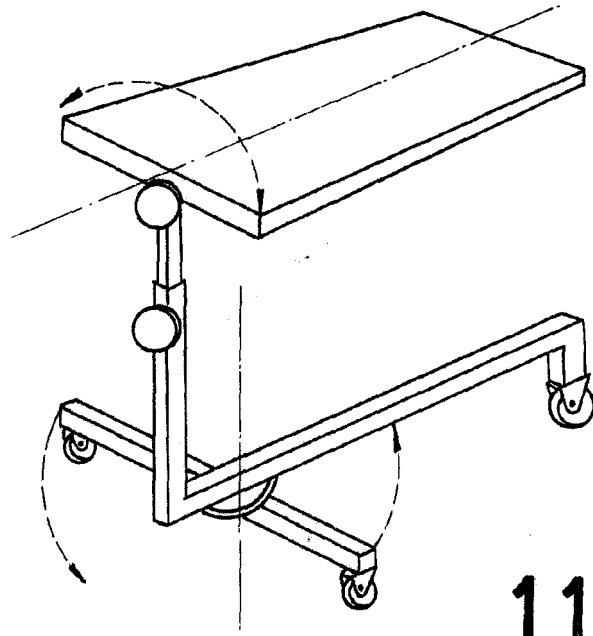
5 Todo ello, tal y como se describe en la Memoria que antecede y se representa en el plano adjunto, y a los fines indicados.

Consta la presente Memoria Descriptiva de cuatro hojas, escritas a máquina por una sola de sus caras, foliadas y numeradas, y de una hoja de dibujos.

Madrid, 10 de Noviembre de 1.965.

VICENTE BALCELLS RODON.

P. A.  
RAFAEL DE RAFAEL  
D. E.



117169

FIG-1

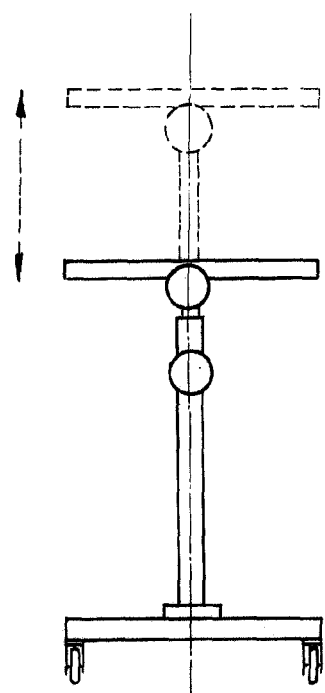


FIG-2

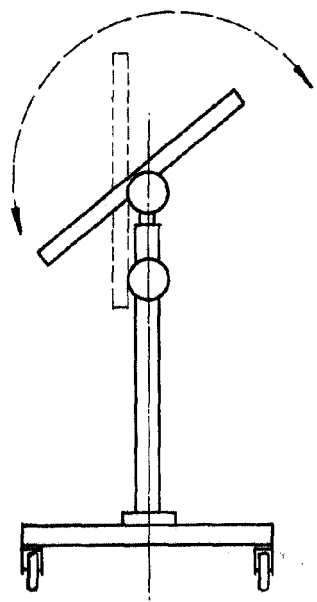


FIG-3



FIG-4

P.A. Madrid, 10 de Noviembre de 1.955.

RAFAEL DE RAFAEL  
D. D. *Rafael de Rafael*

ESCALA VARIABLE