



117164

117164

MODELO DE UTILIDAD

Por veinte años

en España a favor de D. Juan Olivieri Siutto, de nacionalidad italiana, residente en ALBISOLA CAPO (SAVONA) Italia, Vía XXV Aprile, por:

BUZON INMOVIL PARA CORRESPONDENCIA.

5.- (Con prioridad italiana de 21 de octubre de 1.965)

-o-o-o-o-o-

MEMORIA DESCRIPTIVA

10.- Se refiere el presente Modelo de Utilidad a un nuevo tipo de buzón, aplicado con preferencia a la correspondencia que normalmente se distribuye en inmuebles, comerciales, privados o similares.

Este buzón está constituido por un cuerpo de forma original fabricado especialmente en materiales plásticos resistentes y dotados en sus aristas superiores e inferiores

15.-

117164



respectivamente de unas depresiones y salientes, que en forma de machi-hembrados encastan para formar sucesiones continuas de estos buzones, con carácter inmóvil o inseparable.

5.- Dicho buzón además está dotado de una abertura en proyección vertical que permite la introducción de cualquier tipo de sobres, revistas, periodicos, etc., que en los actuales es practicamente imposible sin deformarlos dejarlos fuera del buzón, expuestos a su desaparición.

10.- Una idea más amplia de las características del modelo la realizaremos a continuación, al hacer referencia a la lámina de dibujos que a esta memoria se acompaña en la que de manera un tanto esquemática y tan sólo por vía de ejemplo se representan los detalles preferidos de la idea del modelo.

En los dibujos:

15.- La figura 1ª.- Corresponde a una vista en perspectiva del conjunto.

La figura 2ª.- Muestra en perspectiva, una sucesión de buzones de este tipo, unidos por los medios de machi-hembrado previstos.

20.- La figura 3ª.- Desglosada, en los detalles A y B representan los encastes aludidos en la figura anterior.

25.- Comentando las referencias numéricas de dicha lámina de dibujos se hace la aclaración de que mediante el número -1-, se indica el cuerpo del buzón formado por una carcasa de proyección prismático rectangular, abultada en su frente por dos planos, inclinados formando con la zona central un ángulo obtuso.-El cuerpo -1- cuenta en sus aris-

117164



tas superiores e inferiores, con encastes longitudinales, formado por las ranuras angulares -2- y por los salientes de igual forma -3-, que en combinación de varios buzones se encastan para inmovilizarlos.

5.- La zona central de su frente señalado con -5- sirve de separación de los respectivos planos inclinados, el superior -4- dotado axialmente de una ranura -9-, de grandes dimensiones y proporciones, para la holgada admisión de cualquier tipo de correspondencia, la cual puede recuperarse por el plano inferior, formado por una trampilla -6-, que articula en su borde superior transversal, mediante un abisagrado -7- y, puede cerrarse por cerradura o pestillo -8-.

10.- Una vez descrita convenientemente la naturaleza del invento se hace constar a los efectos oportunos que el mismo no ha sido limitado a los detalle exactos de esta exposición sino que por el contrario en el podrán introducirse aquellas modificaciones que la práctica aconsejasen siempre y cuando que no se desvirtúen las características esenciales del modelo .

NOTA

Se declara como de propiedad y novedad para todo el territorio español el contenido de las siguientes:

REIVINDICACIONES

20.- 1ª.- Buzón Inmovil para correspondencia, que se caracteriza esencialmente al estar formado por una carcasa de proyección prismático rectangular, abultada en su frente por dos planos inclinados, separados por una zona plana central y en proyección angulo-obtusa, de los cuales el superior presenta una ranura axial de extremos romos y grandes proporciones para el paso de cualquier tipo de correspondencia.

25.- 2ª.- Buzón inmovil para correspondencia, que se caracteriza de conformidad con la reivindicación anterior, porque el segundo plano está formado por una trampilla articulada por abisagrado y dotada en el inferior de cerradura.

30.-

117164



3ª.- Buzón Inmovil para correspondencia, que se caracteriza de conformidad con la reivindicación 1ª, por que dicha cárcasa en sus aristas superiores e inferiores e iguales a dos a dos, cuenta con unas ranuras longitudinales de sección angular y con unos salientes de igual sección, susceptibles de encajarse por machi-hembrado, para formar hileras continuas e inmóviles de los mencionados buzones.

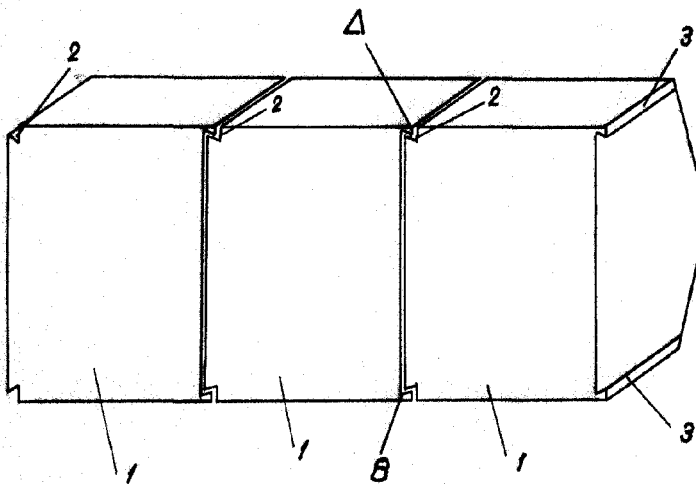
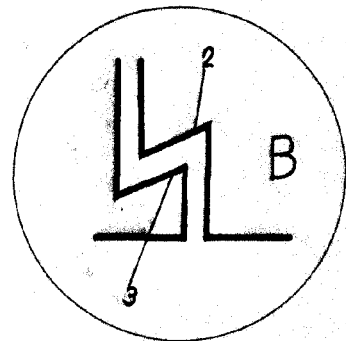
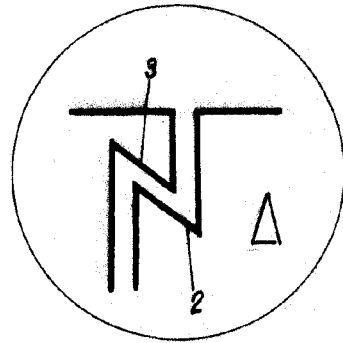
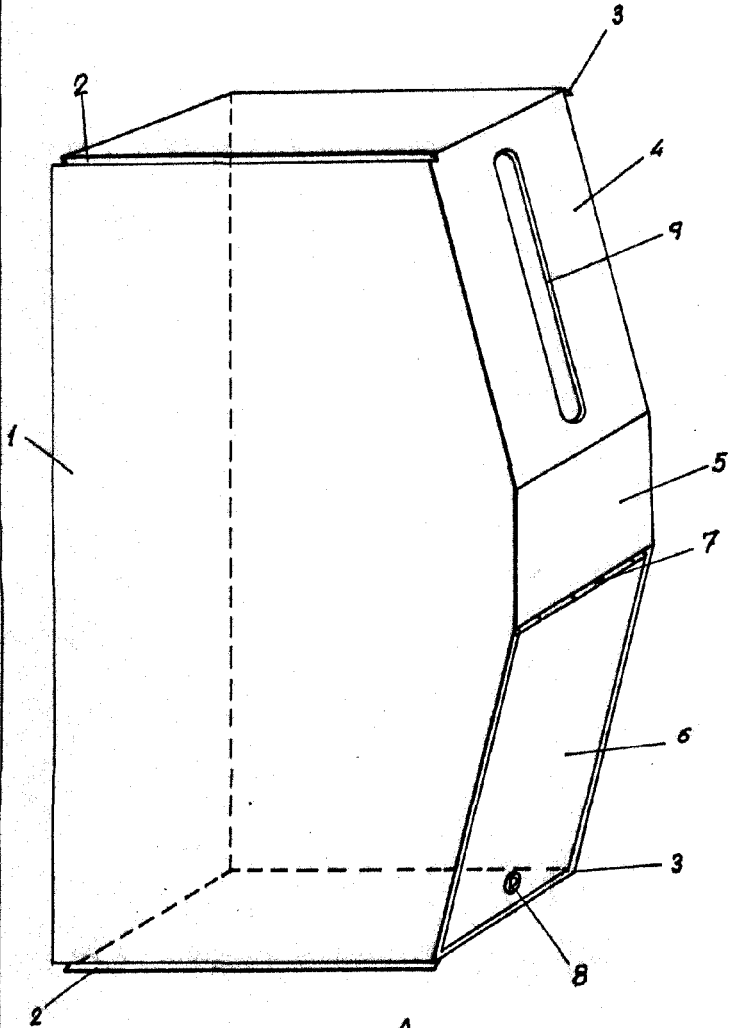
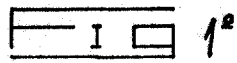
5.-

4ª.- BUZON INMOVIL PARA CORRESPONDENCIA, según se describe y reivindica la presente memoria que consta de 5 hojas mecanografiadas por una sola de sus caras y una lámina de dibujo de que la ilustra.

10.-

Madrid 9 noviembre de 1.965
F. SANCHEZ VALLADARES
P.P.

117164



MADRID 3 NOV. 1965
F. SANCHEZ
P.P.

ESCALA VARIABLE

F. Sanchez