

117163



117163

MEMORIA DESCRIPTIVA

que se acompaña a la solicitud de

UN MODELO DE UTILIDAD

que se solicita por veinte años en España, a favor de D. Luis ALVAREZ Vallecillo, domiciliado en Madrid, c/ Nicolás Usera, 99.

p o r

"PERFECCIONAMIENTOS ESTABLECIDOS EN LOS MARCOS DE PORTA-
RRETRATOS

"="="="="="="="="="="

5 El presente registro de Modelo de Utilidad, concierne como su enunciado indica, a unos perfeccionamientos establecidos en los marcos de portarretratos, de acuerdo con la descripción detallada que del mismo se realiza, debiendo interpretarse siempre este concepto en su más amplio sentido y nunca en limitativo.

10 Este resultado industrial mejora notablemente todo cuanto sobre el particular se conoce y utiliza actualmente tanto por sus particularidades de acoplamiento, como por su economía y belleza.

Para la debida comprensión de este objeto, se adjunta a la presente memoria descriptiva una hoja de planos en la que a título de ejemplo, se representan todas y cada una de las partes que lo forman y relación que guardan entre sí.

- 3 - 117163



tral del portarretratos de forma rectangular, para la retención del motivo a decurar.

2ª.- Perfeccionamientos establecidos en los marcos de portarretratos, caracterizado según la anterior reivindicación por comprender diferentes pivotes para su alojamiento en los correspondientes apéndices huecos, comportando orificios en su cubierta posterior, para la fijación mural teniendo un resalte de forma rectangular que encaja a presión sobre la pestaña del hueco central del portarretratos para la fijación del motivo que contenga el portarretratos.

3ª.- PERFECCIONAMIENTOS ESTABLECIDOS EN LOS MARCOS DE PORTARRETRATOS.

Todo ello tal y como se describe en el cuerpo de la presente memoria y se reivindica en su nota.

Esta memoria descriptiva consta de tres hojas foliadas y mecanografiadas por una sola de sus caras y a dos espacios.

Madrid, 8 de noviembre de 1.965

EL AGENTE OFICIAL.

José Luis Rodríguez Pomatta
P. P.

117163



Fig. 1

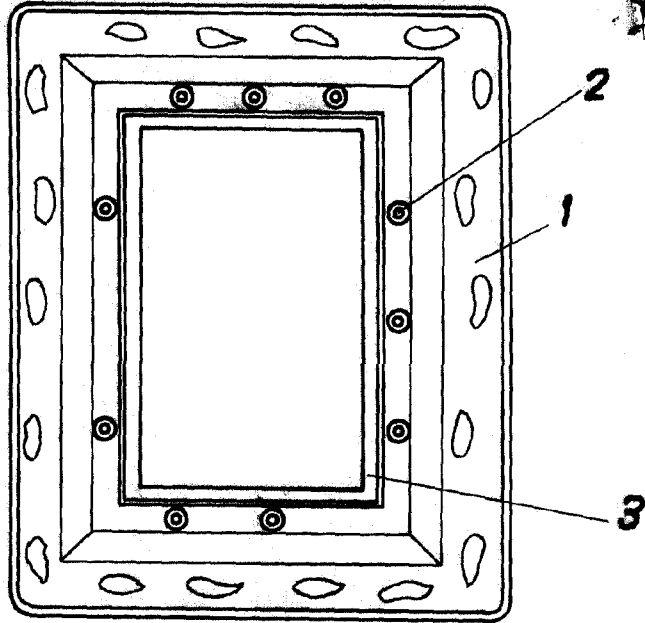


Fig. 2

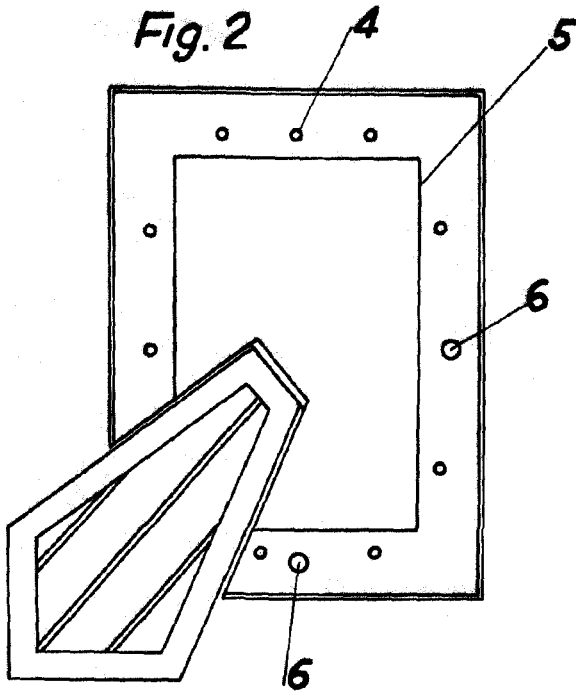
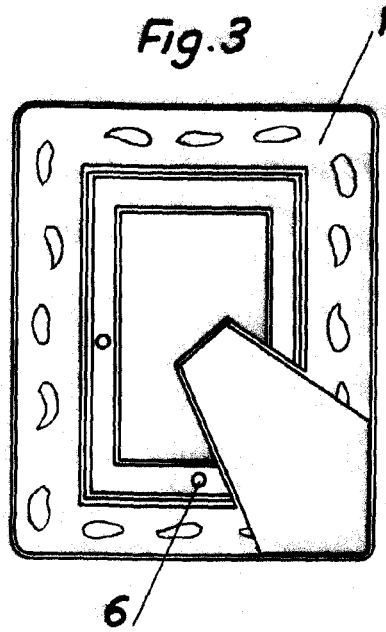


Fig. 3



Escala variable.

Madrid 8 NOV 1965
José Luis Rodríguez Domatta
P. P.

Unica