



117151

117151

- 1 -

MEMORIA DESCRIPTIVA

que se acompaña

a la solicitud de

registro de un MODELO DE UTILIDAD por veinte años
en España, a favor del DR. DON RAMON Y DON NORBERTO
NAVARRO BOTELLA, residentes en ELDA (Alicante), Ge-
neral Jordana, 7, de nacionalidad española

por:

" PISO PERFECCIONADO PARA CALZADO "



5

La invención a que se refiere la presente memoria, constituye una novedad industrial con características y ventajas que la hacen merecedora del privilegio de explotación exclusiva que por ella se solicita, de acuerdo con las prescripciones del Estatuto vigente sobre Propiedad Industrial de 26 de Julio de 1.929, texto refundido, publicado el 30 de abril de 1.930.

10

El presente registro de Modelo de Utilidad, concierne como su enunciado indica a un piso perfeccionado para calzado, de acuerdo con la descripción detallada que del mismo se realiza, debiendo interpretarse siempre éste concepto en su más amplio sentido y nunca en limitativo.

15

Este resultado industrial mejora notablemente todo cuanto sobre el particular se conoce y utiliza actualmente, tanto por su sencillez constructiva, como de aplicación, resistencia, indeformabilidad, estética y economía.

20

Para la debida comprensión de éste objeto, se adjunta a la presente memoria descriptiva, una hoja de planos en la que a título de ejemplo se representan todas y cada una de las partes que lo forman y relación que guardan entre si.

25

En la citada hoja de dibujos queda representado:

LA FIGURA PRIMERA.- La misma muestra una vista longitudinal del piso cuyo registro se preconiza.

LA FIGURA SEGUNDA.- Es una vista posterior transversal del tacón.

LA FIGURA TERCERA.- Es una vista en sección longitudinal y transversal del piso.

En éstas figuras y con el mismo valor en todas ellas, se aprecian las siguientes referencias:

30

1.- Piso propiamente dicho, ajustado a una estructuración anatómica, construido en materiales resistentes, ligeros y flexibles, que con el tacón forma un conjunto monobloque.

117151



2.- Bisel determinado perfectamente en el piso y que facilita la perfecta adaptación sobre la pieza superior de corte, eliminándose al mínimo cerros antiestéticos.

35

3.- Tacón propiamente dicho, que según queda anteriormente mencionado, constituye un conjunto monobloque con el propio piso, estando constituido el piso, por una fase de fusión y moldeo de materiales termofraguantes.

40

El piso presenta en su plano superior, unos rebajes, que determinan una reducción de peso de la pieza y un evidente ahorro de materiales, consiguiéndose una perfecta amortiguación de ésta zona sometida a compresión.

4.- Son los rebajes mencionados, apreciados esquemáticamente en la figura 1ª de la adjunta ilustración.

45

5.- Plano posterior del tacón, dispuesto bajo una curvatura adecuada y que se presenta estriado transversal y paralelamente.

Esta disposición facilita la flexión anatómica del pie, consiguiéndose una ampliación de la base de apoyo en la citada fase de flexión.

50

Estos estriados son de efecto antideslizante y la curvatura dada a la citada zona posterior del tacón, permite la utilización racional del pie, en determinados movimientos, tales como en la conducción de vehículos y similares, determinando comodidad que contrarrestan las posiciones violentas.

55

Hecha la descripción precedente, es preciso añadir que los detalles de realización de la idea expuesta, pueden variar, sin que por ello cambie la esencia de la invención, que es la que se desprende de los párrafos que anteceden y se reivindica en la siguiente

N O T A

60

En resumen: El Modelo de Utilidad que se solicita, recaerá sobre las reivindicaciones siguientes:

117151



65

1ª.- PISO PERFECCIONADO PARA CALZADO, caracterizado esencialmente porque forma con el tacón, un conjunto monobloque de imposible separación, construido en un material resistente, ligero y flexible, presentando el tacón en su parte superior, una serie de rebajes que determinan una reducción de peso de la pieza y un ahorro en el empleo de materiales, existiendo en la zona posterior del citado tacón, una disposición curva estriada transversal y paralelamente que crea una base de apoyo eventual del pie, anulando la postura violenta en la fase de flexión y siendo de efecto antideslizante dicho estriado, presentando el piso en toda su periferia, un bisel que establece una perfecta adaptación a la pieza de corte, eliminando al mínimo el cerco.

70

2ª.- "PISO PERFECCIONADO PARA CALZADO".

75

Todo ello tal y como se describe en la presente memoria, que consta de cuatro páginas escritas a máquina y dibujos que se acompañan.

Madrid, 9 NOV. 1965

JOSE LAHEDALGA,



Fig. 1

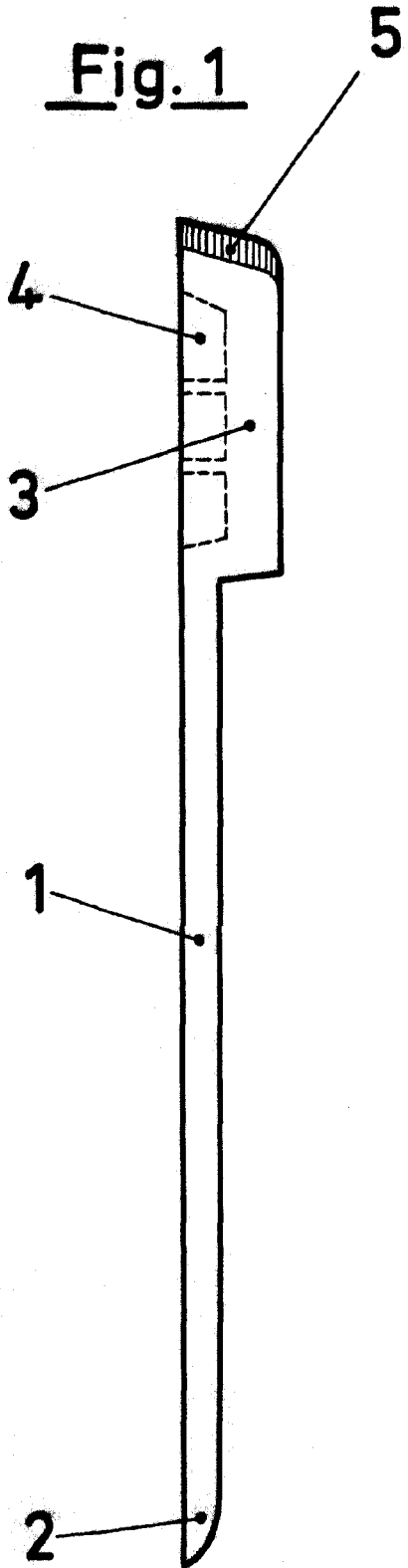


Fig. 2 117151

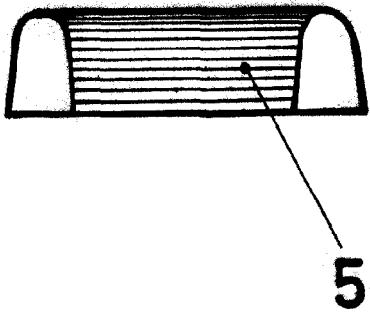
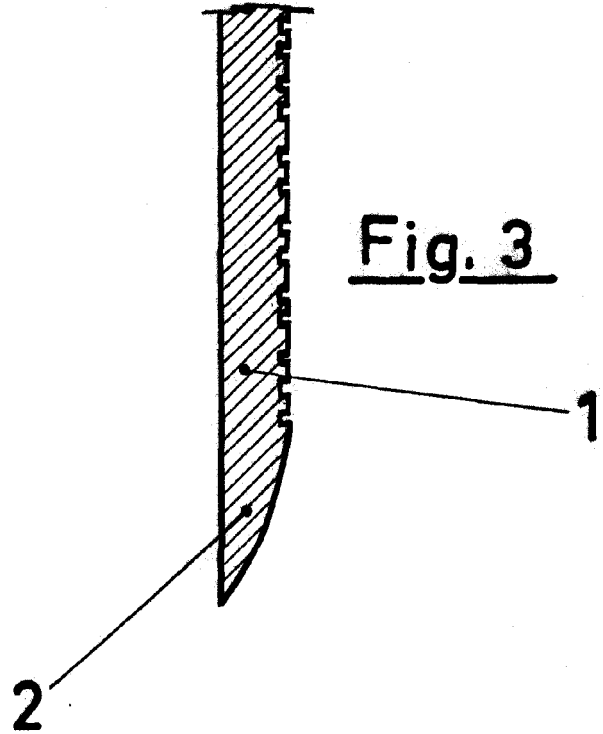


Fig. 3



ESCALA VARIABLE

Madrid, 9 de Noviembre de 1965
JOSE LAHIDALGA.