

9 NOV



MODELO DE UTILIDAD

117148

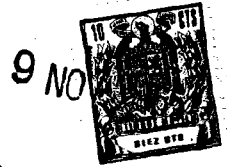
MEMORIA DESCRIPTIVA

Sobre:

" BRAZO ARTICULADO PARA JUGUETES "

-----  
Solicitante: DOÑA DOLORES SEMPERE ESTEVE, de nacionalidad  
española, residente en IBI (ALICANTE), Calle  
El Salvador, s/n.  
-----

117148



La presente memoria descriptiva tiene como fin la declaración del objeto sobre que ha de recaer el privilegio de explotación industrial y comercial exclusivo en el territorio nacional de acuerdo con la legislación vigente, de un Modelo de Utilidad que, como el enunciado indica, trata de un brazo articulado para juguetes.

5.- El presente brazo articulado tiene aplicación a diversos tipos de juguetes y en especial a aquellos dotados de dispositivos de elevación tales como grúas fijas o móviles.

10.- Este nuevo tipo de brazo se compone de dos tramos articulados entre sí, de los cuales el superior tiene acoplado en su extremo el dispositivo adecuado, por ejemplo una plataforma o gancho, estando el inferior articulado a la parte fija del juguete o a una plataforma giratoria en caso de ser el brazo elemento de una grúa.

15.- La esencialidad del invento reside en el dispositivo acoplado a las dos articulaciones fundamentales, una de las cuales une los dos tramos del brazo y la otra el brazo inferior a la fijación.

20.- Dichas articulaciones están dotadas de dispositivos que permiten la elevación gradual y la fijación en una posición determinada de cada una de las articulaciones.

25.- Dichos dispositivos se componen de una cremallera articulada por un extremo a una de las partes del brazo, que se aloja en un elemento tubular en el cual está adecuadamente montado un piñón que engrana con la citada cremallera, cuyo piñón es solidario con un mando cuyo giro determina la variación del ángulo de la articulación, de manera que es posible situar en posición estable ambas partes articuladas.

30.- La cremallera correspondiente a la articulación que une ambos tramos del brazo se articula al tramo superior a través de una pieza intermedia que determina en la acción de



dicho elemento una transformación de fuerzas que regulan el movimiento transmitido.

- 5.- Con el fin de facilitar la interpretación más exacta del objeto sobre que ha de recaer el privilegio solicitado, en los dibujos adjuntos, complementarios de la presente exposición se representa una forma práctica para su realización industrial que solamente se incluye con carácter meramente informativo y, por consiguiente, no limitativo del invento.
- 10.- En los citados dibujos, la figura 1 es una vista lateral del brazo articulado en posición plegado;
- La figura 2 es una vista lateral del mismo brazo y por la parte opuesta a la representada en la figura 2, en la que se muestra el brazo en posición desplegado;
- 15.- La figura 3 es una vista frontal del brazo situado en la posición de la figura 2;
- La figura 4 es un detalle, con seccionamiento longitudinal de los tramos de brazo, del dispositivo de articulación.
- 20.- Como se muestra en los citados dibujos el brazo articulado se compone de dos partes o semi-brazos 1 y 2 articulados en 26 entre sí siendo el perfil de dichos brazos de forma angular, y estando el brazo inferior 2 articulado en 13 a una pieza base 3 montada en forma rotativa en la plataforma 4 ligada al cuerpo del juguete.
- 25.- Las dos articulaciones cuyos ejes son 26 y 13 están situados los dispositivos de accionamiento y fijación del brazo cuya forma es semejante pero que presentan algunas diferencias entre sí.
- 30.- El dispositivo correspondiente a la articulación 13 que es una articulación formada por el encaje de dos pivotes laterales en orificios de la pieza 3, está constituido

117148

9



5.- por una pieza de forma tubular abierta longitudinalmente 5 que se articula mediante encaje de pivotes 10 en cavidades situadas coaxiales con los salientes internos 11. Dicha pieza 5 tiene fijado en su extremo un eje transversal al que es solidario el piñón 7 y el botón giratorio 6, en cuyo piñón engrana la cremallera 8 articulada mediante el alojamiento de dos salientes transversales de sección rectangular 9 en orificios centrales de dos ojejetas 12.

10.- Estando así constituido el citado dispositivo basta accionar el botón 6 para que se produzca el desplazamiento longitudinal relativo de la pieza 5 respecto a la pieza 8.

15.- El otro dispositivo correspondiente a la articulación 26 se compone de un conjunto de piezas semejantes, es decir, constituido por una pieza de forma tubular 17, abierta longitudinalmente, articulada en 18 al semi-brazo 2 y dotada de un piñón 15 con un botón giratorio 14 solidario al mismo, en cuyo piñón engrana la cremallera 16.

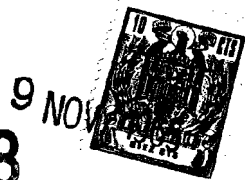
20.- La cremallera 16 se articula en 21 a la pieza basculante 19 articulada en 20 al semi-brazo 2. La biela 22 une a la pieza 19 con el semi-brazo 1 al estar articulada en 25 y 23 respectivamente.

25.- En la posición cerrada o plegada representada en la figura 1, la parte extrema de la pieza 19 queda alojada en la cavidad formada entre los salientes 24 de la pieza 1.

El dispositivo últimamente descrito funciona en forma semejante al inferior variando unicamente en que la acción sobre el semi-brazo 1 se lleva a cabo por intermedio de la pieza 19 que cambia la línea de acción de la fuerza aplicada.

30.- Descrita suficientemente la naturaleza del invento, así como un ejemplo para su realización práctica, unicamente cabe añadir que en su conjunto y partes constitutivas

117148



es posible introducir modificaciones, cambios de materia, forma y disposición, en cuanto éstas alteraciones no desvirtuen el fundamento esencial del mismo.

- 5.- El solicitante se reserva el derecho de extender esta demanda a los países extranjeros, reivindicando la misma prioridad de la presente solicitud al amparo del Convenio Internacional para la protección de la Propiedad Industrial.

N O T A

- 10.- El Modelo de Utilidad que se solicita para España por 20 años, de acuerdo con la vigente Legislación, deberá recaer sobre: " BRAZO ARTICULADO PARA JUGUETES", de acuerdo con las siguientes,

R E I V I N D I C A C I O N E S

- 15.- 1ª.- Brazo articulado para juguetes, que se caracteriza por estar constituido por una pieza tubular abierta longitudinalmente, dotada en uno de sus extremos de un orificio transversal en el que se aloja un piñón dentado, a cuyo eje es solidario un botón de accionamiento, cuyo piñón engrana con una cremallera tallada en un vástago cilíndrico montado telescópicamente en dicho miembro tubular, estando articulado el miembro tubular en una de las partes del brazo y el extremo del vástago dotado de cremallera en la otra parte, de forma que al girar el botón de accionamiento se produce un acortamiento o alargamiento del conjunto de las dos piezas acopladas que determinan una variación en el ángulo de articulación y una elevación o descenso del brazo.
- 20.- 2ª.- Brazo articulado para juguetes, según la anterior reivindicación, que se caracteriza porque la articulación correspondiente a los dos semi-brazos entre sí tiene su dispositivo graduador de ángulo constituido de manera que el vástago dentado se articula en la parte media de un
- 25.-
- 30.-

- 6 -  
117148

9 NC



5.- elemento intermedio, articulado por un extremo a uno de los semi-brazos mientras que cerca del otro extremo se articula una pequeña biela articulada por su otro extremo cerca del extremo de la articulación del otro semi-brazo, determinando de esta forma una acción mas regular del dispositivo de fijación y accionamiento angular.

10.- 3ª.- Brazo articulado para juguetes, según las anteriores reivindicaciones, que se caracteriza porque el semi-brazo extremo presenta una cavidad donde se aloja parcialmente la pieza intermedia cuando ambos brazos están abatidos uno sobre otro.

4ª.- "BRAZO ARTICULADO PARA JUGUETES".

Según queda sustancialmente descrito en la presente memoria que consta de seis hojas escritas a máquina por una sola cara y sus correspondientes dibujos.

Madrid, 9 Noviembre 1.965.

DOLORES SEMPERE ESTEVE,

P.P.

FRANCISCO GARCIA CABRIZO  
P. P.

Firmado: M.ª Dolores Jorquera

117148

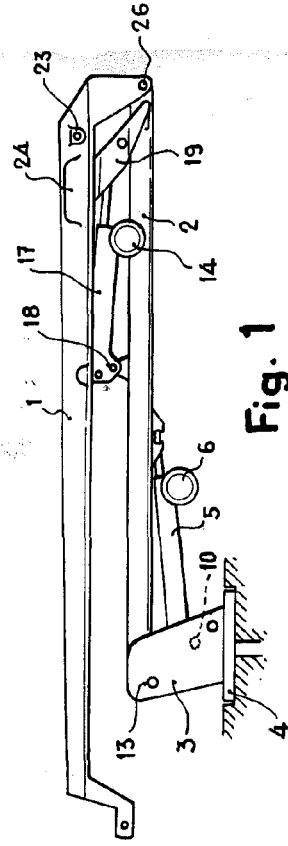


Fig. 1

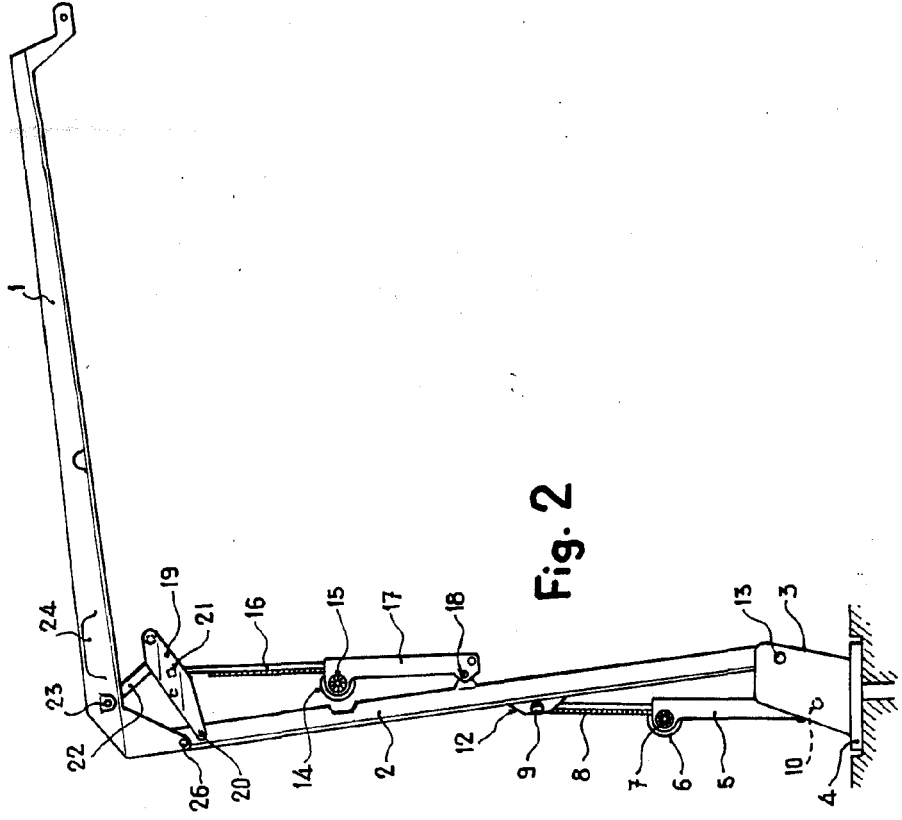


Fig. 2

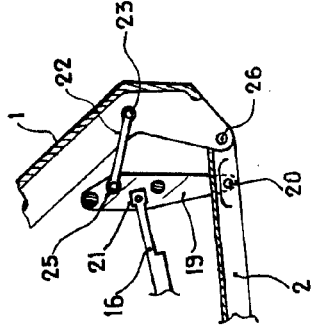


Fig. 4

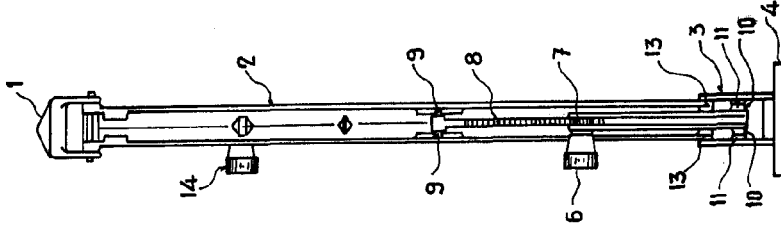


Fig. 3

Madrid, 9 NOV. 1965  
DOLORES SEMPERE ESTEVE

P. R.

FRANCISCO GARCIA CABRERO  
P. R.

*M.I.P.*

ESCALA VARIABLE