

117138



117138

MEMORIA DESCRIPTIVA

=====

Correspondiente a la solicitud de registro de Modelo de Utilidad que, por veinte años, se solicita para España y sus Colonias a favor de Don Benito MANSO ALONSO, denacionalidad española, residente en San Sebastián, Paseo de Colón nº 7-59

p o r

" ALFOMBRA ELASTICA ANTIDESLIZABLE "

La presente Memoria, se refiere, como indica su enunciado, a una alfombra elástica, y antideslizable, especialmente ideada para todos aquellos casos en los que el usuario ha de permanecer tiempo prolongado de pié, para cuartos de aseo, en los que se caminan descalzo, y para todas aquellas aplicaciones que se deseen, ya que por sus características formales y estéticas, es aplicable a toda clase de casos, sin que ello suponga limitación a su empleo en los anteriormente citados.

10 Las alfombras normalmente empleadas, de fibras naturales



6 artificiales, presentan por lo general el inconveniente de que por el uso pierden sus características elásticas, al ---
prensarse las fibras que la constituyen, llegando a formar ---
un conjunto compacto sin flexibilidad alguna. Estas alfom---
15 bras, para reposo de aquellas personas que por su actividad,
deben estar mucho tiempo de pié, no consiguen su fin, ya que
no sólo ha de aislar térmicamente, sino que debe dar una co-
modidad lograda mediante la elasticidad del conjunto.

Para lograr una alfombra de alta elasticidad, rendimien---
20 to máximo, flexibilidad y aislamiento térmico, sumando a to-
das éstas ventajas la de ser antideslizable, y de ser posi---
ble su fabricación con un mínimo de gastos, se ha ideado la
que a continuación se describe, constituida en esencia, por
una lámina de espesor adecuado, de material esponjoso, espu
25 ma de goma, por ejemplo, o cualquiera de sus derivados y sin-
téticos, cubierta por sus dos caras por una lámina muy delga
da de material elástico, que permite que esta masa esponjo-
sa no pueda desorganizarse, sin que ello suponga limitación
a su elasticidad. Esta envoltura, en la cara que cubre la -
30 superficie inferior, está dotada de especial configuración
para lograr un máximo de adherencia al suelo donde se colo-
que, eliminando deslizamientos de la alfombra.

Por el aludido objeto, se solicita el correspondiente --
privilegio de Modelo de Utilidad, conforme y al amparo del
35 vigente Estatuto sobre Propiedad Industrial, a fin de garan-
tizar a favor del recurrente el derecho a la explotación ex-
clusiva del mismo en toda España.

A continuación, se hará una detallada descripción de la
alfombra que se cita, con referencia al plano que se acompa-
40 ña, en el que se representa, a simple título de ejemplo, no
limitativo, una forma preferente de realización, susceptible
de todas aquellas variaciones de detalle que no supongan una



alteración fundamental de las características esenciales de la misma.

45 En dicho plano se representa:

En la figura 1ª: Vista en sección de un fragmento de alfombra.

En la figura 2ª: Detalle de un fragmento de la alfombra vista por su cara inferior.

50 Según el ejemplo de ejecución representado, la alfombra elástica antideslizante que se preconiza, está constituida por una lámina (1) de espesor adecuado, con respecto a las dimensiones de la alfombra que se trate, cuya lámina es de material esponjoso, tal como goma-espuma o cualquiera de sus
55 sintéticos y derivados. habiéndose previsto una cubierta (2) de material elástico, de espesor muy reducido, y perfectamente acoplada a la lámina interior, de manera que cubre la totalidad de la misma, tanto en sus caras superior e inferior, como en sus bordes (3) cortados a bisel, para facilitar la
60 unión de la lámina que cubre a la misma.

La lámina exterior (2), en la zona que cubre la cara inferior de la alfombra, se ha previsto moldeada de manera -- que forme una serie de salientes (4) de formas geométricas alternativamente para lograr siempre un conjunto de adheren
65 cia por la acción elástica del material empleado, con lo -- que sea cual sea la dirección en que se desee deslizar la alfombra sobre la superficie en que se halla colocado, se obtiene una resistencia de tal intensidad que imposibilita por completo tal deslizamiento.

70 De esta forma organizada la alfombra, dada la naturaleza de la lámina interior (1), la comodidad que proporciona es total e indeformable, ya que estas masas esponjosas no pueden deformarse sin espacio para ello, y dicho espacio queda totalmente limitado por la envoltura (2).



75 Por otra parte, la envoltura, de espesor mínimo, propor-
ciona al conjunto una flexibilidad máxima y no interfiere -
en nada la elasticidad de la lámina interior, al tiempo que,
por la forma en que se ha previsto la cara inferior de dicha
envoltura, se obtiene una total propiedad antideslizante en
80c cualquier dirección.

La forma, materiales y dimensiones, podrán ser variables
y, en general, cuanto sea accesorio y secundario, siempre -
que no altere, cambié ó modifique la esencialidad del obje-
to que se describe.

85 Los términos en que queda redactada esta Memoria, son --
ciertos y fiel reflejo del objeto descrito, debiéndose to--
mar con carácter amplio y nunca en forma limitativa.

N O T A

90 EN RESUMEN: El Modelo de Utilidad que, por veinte años,
se solicita para España y sus Colonias, ha de recaer sobre
las siguientes reivindicaciones:

95 1a.- "ALFOMBRA ELASTICA ANTIDESLIZABLE", caracterizada -
por estar constituida por una lámina de espesor adecuado a
cada caso, de material esponjoso y elástico, totalmente cu-
bierta por una lámina elástica de espesor mínimo, que en la
zona que cubre a la cara inferior de la alfombra, está dota
da de salientes regularmente distribuidos y alternados, pa-
ra proporcionar una superficie de alta adherencia que elimi
ne los posibles deslizamientos de la alfombra.

100 2a.- Por último, se reivindica como objeto sobre el cual
ha de recaer el Modelo de Utilidad que, por veinte años, se
solicita para España y sus Colonias,-----

p o r

" ALFOMBRA ELASTICA ANTIDESLIZABLE "

105 Todo conforme queda expresado en la presente Memoria des-
criptiva que consta de cinco hojas escritas a máquina y di-

117138

-5-

-9



bujos que se acompañan.

Madrid, a - 9 NOV 1965
P.A.,

~~_____~~

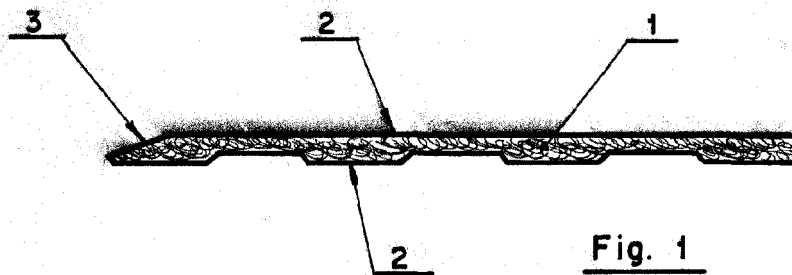
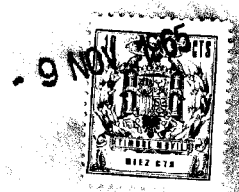


Fig. 1

117138

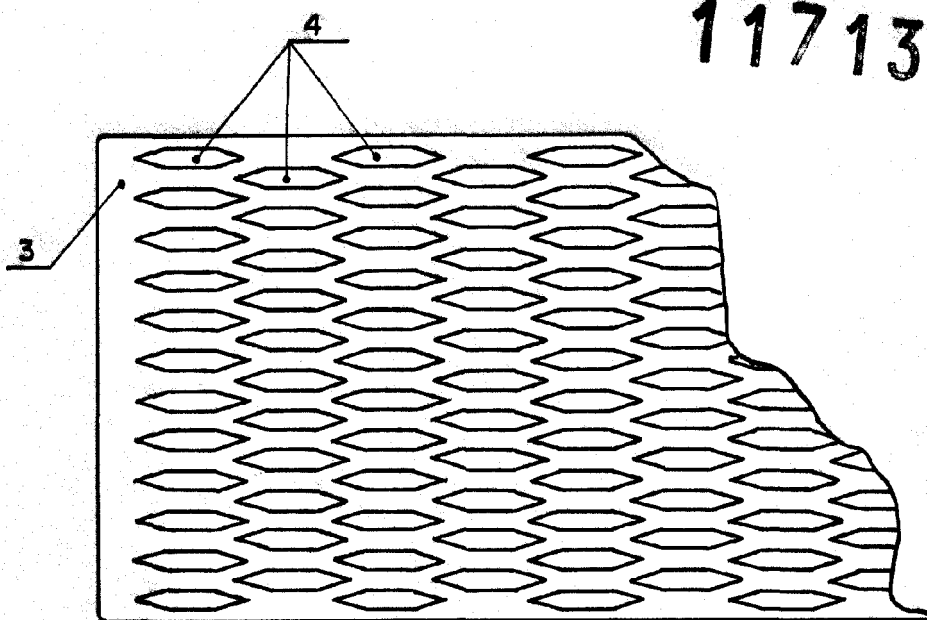


Fig. 2

Madrid. - 9 NOV 1965
PA.

ESCALA VARIABLE