

117137



MEMORIA DESCRIPTIVA

Correspondiente a la solicitud de registro de Modelo de Utilidad que, por veinte años, se solicita para España y sus Colonias, a favor de Don Benito MANSO ALONSO, de nacionalidad española, residente en San Sebastián, Paseo de Colón, 7-52.

p o r

" ALFOMBRA PARA CUARTO DE ASEO "

La presente Memoria, se refiere, como indica su enunciado, a una alfombra especialmente diseñada para su empleo en cuartos de aseo, e incluso en el interior del baño ó ducha, ya que a sus características de comodidad e higiene, añade la de ser antideslizable aún sobre superficies muy pulimentadas y húmedas, todo ello, sin la menor posibilidad de que por constante humedad, total inmersión en agua y empleo en las peores condiciones posibles, pueda deteriorar su constitución, ni colorido ni estampación.

Actualmente, se emplean alfombrillas de este tipo, total-



mente construídas en materiales plásticos, o en goma, pero, estos materiales impiden que su presentación externa pueda tener una estética adecuada, así como coloridos y dibujos variados, por lo que se ha llegado a la idea de la nueva alfombra que se cita, la cual, en esencia, está constituida por una base de material elástico, goma ó similares y sintéticos de características iguales, en cuya base se ha previsto la adherencia total de una lámina de tejido de características ideales al caso, estampado en dibujos y colores adecuados, cuyo tejido toma parte de la misma base por un procedimiento de vulcanización, formando un todo sin posibilidad de separación, totalmente inalterable por cualquier clase de agente exterior, y habiéndose previsto en la cara inferior de la base soporte de este conjunto, una serie de ventosas que logran la total adherencia de la alfombra a la superficie donde se coloque, sea cual sea su grado de pulimentación y humedad.

Por el aludido objeto, se solicita el correspondiente privilegio de Modelo de Utilidad conforme y al amparo del vigente Estatuto sobre Propiedad Industrial, a fin de garantizar a favor del recurrente el derecho a la explotación exclusiva del mismo en toda España.

A continuación, se hará una detallada descripción de la alfombra que se menciona, con referencia al plano que se acompaña, en el que se representa a, simple título de ejemplo, no limitativo, una forma preferente de realización, susceptible de todas aquellas variaciones de detalle que no supongan una alteración fundamental de las características esenciales de la misma.

En dicho plano, se ilustra:

En la figura 1ª: Vista en planta de la alfombra.

En la figura 2ª: Detalle en sección longitudinal de la

117137

9 M



misma en un fragmento de ella.

Según el ejemplo de ejecución representado, la alfombra -  
 45 para cuarto de aseo que se preconiza, está constituida por -  
 una base (1) de material moldeable y vulcanizable, tal y co-  
 mo goma por ejemplo, de planta de forma adecuada al fin a --  
 que se destina, y en la que se ha previsto la colocación, so-  
 bre su cara superior, de un tejido (2), de igual forma y di-  
 50 mensiones ligeramente inferiores para dejar un margen (3), -  
 quedando este tejido (2) adherido a la base (1), por vulca--  
 nización del conjunto, de tal manera que al nivel del plano  
 superior del tejido, y de la base (1) coinciden totalmente y  
 quedando formando un sólo cuerpo ambos materiales.

55 Una serie de orificios (4) atraviesan este conjunto, con  
 el fin de dejar paso al agua sin inconveniente ninguno, y --  
 permitir que aún con la colocación de ésta alfombra en el --  
 piso de la ducha ó del baño, no se originen taponamientos, y  
 exista siempre una buena conducción de desagüe.

60 En la cara inferior de la base (1), se han previsto for--  
 mando parte de la misma materia que la constituye, una se--  
 rie de ventosas (5) de pequeña dimensión, que logran una ---  
 adherencia total de la alfombra a la superficie donde se co-  
 loque, sea cual sea su pulimentación e incluso estando total  
 65 mente mojada.

Esta alfombra así constituida, permite, por sus ventosas,  
 su colocación inamovible en cualquier lugar, por su material  
 una total imposibilidad de que se deteriore por humedad, sea  
 cual sea el grado de ésta, y por la aplicación integral del  
 70 tejido, un aspecto estético hasta la fecha no conseguido, y  
 sin posibilidad de que tanto el colorido como el dibujo pue-  
 da resultar dañado por el uso dentro del agua, ya que la mis-  
 ma vulcanización protege a dicho tejido contra todo agente -  
 externo.



75 La comodidad que proporciona, también ventaja en cuanto  
a otras alfombras de este tipo, ya que el contacto directo  
sobre goma queda eliminado, y por tanto la superficie de --  
empleo de la alfombra no permite deslizamientos, es agrada-  
ble al tacto y su aspecto estético adecuado a la decoración  
80 del cuarto donde se coloque.

La forma, materiales y dimensiones, podrán ser variables  
y, en general, cuanto sea accesorio y secundario, siempre que  
no altere, cambie ó modifique la esencialidad del objeto que  
se describe.

85 Los términos en que queda redactada esta Memoria, son --  
ciertos y fiel reflejo del objeto descrito, debiéndose to--  
mar con carácter amplio y nunca en forma limitativa.

N O T A

90 EN RESUMEN: El Modelo de Utilidad que, por veinte años,  
se solicita para España y sus Colonias, ha de recaer sobre  
las siguientes reivindicaciones:

95 1ª.- "ALFOMBRA PARA CUARTO DE ASEO", caracterizada por --  
estar constituida por una base de material moldeable y vul-  
canizable, sobre la que se ha colocado una lámina de tejido  
con dibujo y colorido adecuado, la cual queda totalmente --  
incorporada a dicha base por vulcanización, ofreciendo una  
superficie de empleo exenta de deslizamientos, cómoda y ---  
agradable al tacto y con estética superior a la que pueden  
presentar los materiales moldeables por sí solos.

100 2ª.- Por último, se reivindica como objeto sobre el cual  
ha de recaer el Modelo de Utilidad que, por veinte años, se  
solicita para España y sus Colonias,-----

p o r

" ALFOMBRA PARA CUARTO DE ASEO "

105 Todo conforme queda expresado en la presente Memoria des-  
criptiva, que consta de cinco hojas escritas a máquina por

117137

-5-

9 NOV



una sólo cara y dibujos que se acompañan.

Madrid, a - 9 NOV 1965  
P.A.,

*[Handwritten signature]*

117137

9 NOV

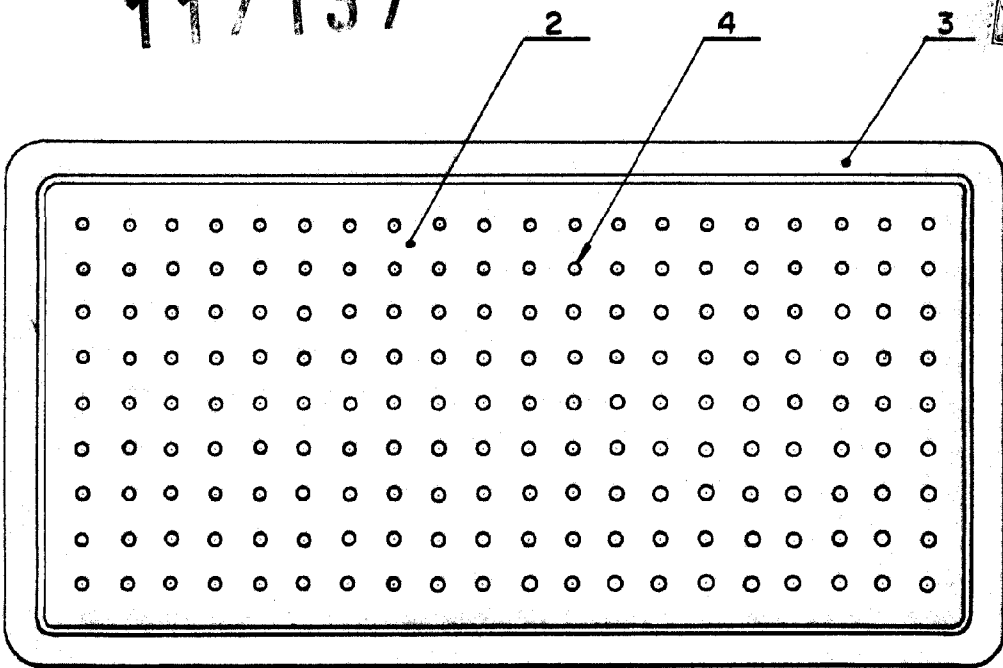


Fig. 1

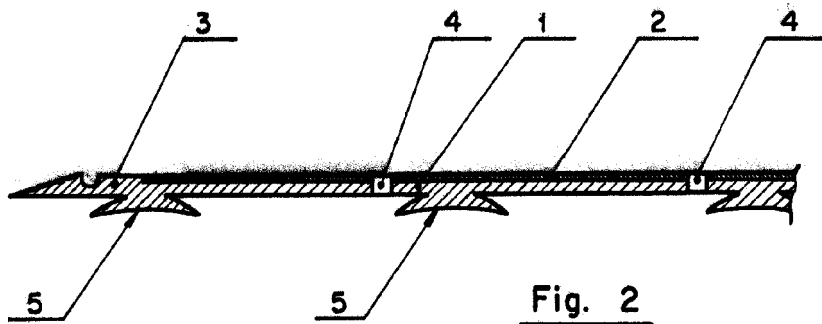


Fig. 2

Madrid, - 9 NOV 1965  
P.A.

ESCALA VARIABLE