



El presente invento se refiere a un dispositivo de enganche para ropa y similares del tipo que comprende a un elemento que constituye un gancho y un elemento de ojal apto para ser acoplado en el gancho del otro elemento, siendo dichos elementos acoplables individualmente en partes de ropa destinadas a ser puestas en tensión, caracterizado por el hecho de que cada uno de dichos elementos, o por lo menos uno de dichos elementos, presenta una cavidad abierta en el lado opuesto al de enganche, siendo dicha cavidad hecha de forma que permite la introducción axial de la parte de la ropa en que el elemento mismo debe estar vinculado.

El invento va a ser descrito detalladamente, con referencia a los planos adjuntos, en que:

La fig. 1 es una vista en planta del elemento de enganche del dispositivo;

La fig. 2 es una sección de la fig. 1, según la línea II-II;

La fig. 3 es una vista en planta del elemento de ojal del dispositivo;

La fig. 4 es una sección de la fig. 3, según la línea IV - IV;

La fig. 5 es una vista de perspectiva del elemento de la fig. 3 que ilustra la manera de introducción y de fijación de la cinta;

La Fig. 6 es una vista en sección de un elemento análogo al de la fig. 1, que no tiene ningún agujero a lo largo de su parte media;

La fig. 7 es una vista en sección de un elemento de ojal, que no presenta la cavidad 6.



30

El dispositivo de enganche, objeto del invento, está constituido por un elemento 1 que forma el gancho, que tiene en el lado opuesto al de enganche, una cavidad abierta 2, delimitada en su extensión por dos elementos planos 3.

35

Dicha cavidad 2 permite la introducción axial de la parte de la prenda, por ejemplo una cinta elástica, en que el gancho debe ser fijado, establece las dimensiones de la posición en adelante, constituyendo dicha cavidad un tope para el avance de dicha cinta, y facilita su fijación, gracias al centraje y al ligero bloqueo producido por dicha cavidad en el elemento, por ejemplo una cinta a fijar en el gancho mismo.

40

Análogamente para el elemento de ojal 4, la cavidad 6 está delimitada en su extensión por dos elementos planos 7; para dicho elemento 4 valen las mismas consideraciones hechas a propósito del elemento de gancho 1.

45

Como es natural, dicho dispositivo, conforme está ilustrado en la fig 5, facilita mucho, por sus características ya mencionadas, la fijación de cintas elásticas o no y similares, en unos ganchos del tipo arriba indicado, hasta ahora fijados exteriormente en la cinta.

50

Una variante del dispositivo de enganche según el invento, está ilustrado en las figuras 6 - 7, en que el elemento de gancho 8 no ofrece agujeros de fijación a lo largo de su parte mediana, y el elemento de ojal 9, apto para que sea enganchado en el elemento arriba indicado, no ofrece cavidades, pero ésta realizado de forma convencional.

55

Descrita suficientemente en lo ^{que} precede la naturaleza y objeto de la presente invención, y demostrado que constituye una positiva mejora sobre lo hasta ahora conocido, es por lo que se solicita registro de Modelo de Utilidad, en España

60

117131 8



- 4 -

y Provincias de Ultramar, con arreglo a las siguientes:

REIVINDICACIONES

- 65 1^a Dispositivo de enganche para ropa y similares del tipo que comprende a un elemento que forma un gancho y un elemento de ojal apto para que sea unido por el gancho del otro elemento, siendo dichos elementos vinculables individualmente en partes de prendas destinadas a ser puestas en tensión, caracterizado por el hecho de que cada uno de dichos elementos presenta una
- 70 cavidad abierta en el lado opuesto al de enganche, teniendo dicha cavidad una forma que le permite la introducción axial de la parte de la prenda en que el elemento mismo debe ser sujetado.
- 75 2^a Dispositivo de enganche para ropa y similares, según la reivindicación 1^a, caracterizado por el hecho que uno solo de dichos elementos ofrece una cavidad abierta en el lado opuesto al de enganche, siendo el otro elemento realizado de forma convencional.

La presente solicitud de Modelo de Utilidad debe recaer sobre:

- 80 3^a "DISPOSITIVO DE ENGANCHE PARA ROPA Y SIMILARES"

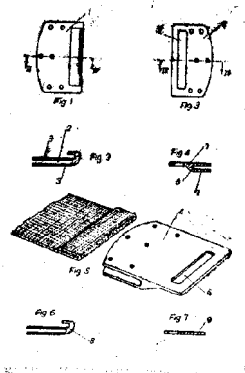
Todo ello según queda sustancialmente descrito en la presente Memoria y Reivindicaciones y representado en los adjuntos dibujos para los fines especificados.

Madrid, 8 de noviembre de 1.965

El Ingeniero-Agente.

Manlio Helouene

117131



ESCALA VARIABLE

Madrid, 8 de Noviembre 1965

El Ingeniero-Agente.

B. Requena

117131

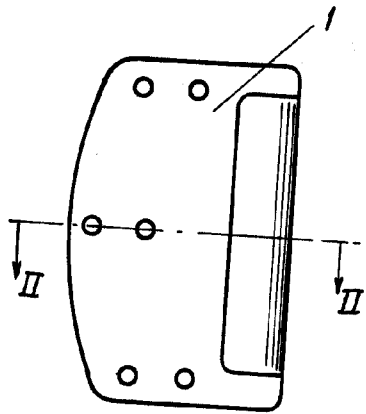


Fig. 1

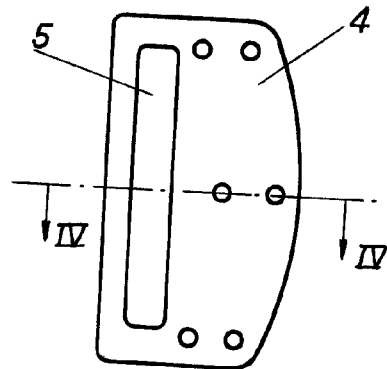


Fig. 3

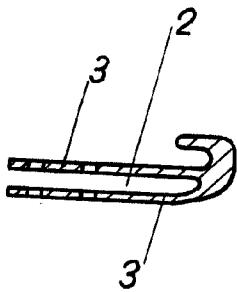


Fig. 2

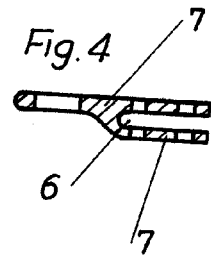


Fig. 4

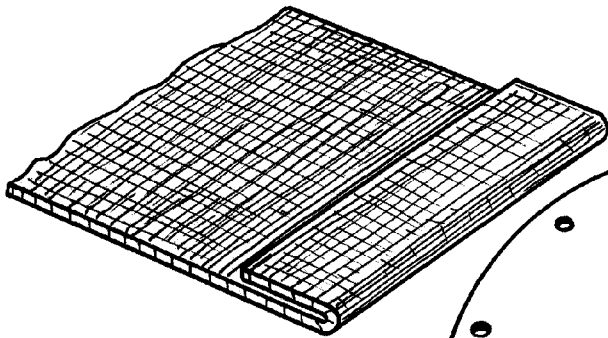


Fig. 5

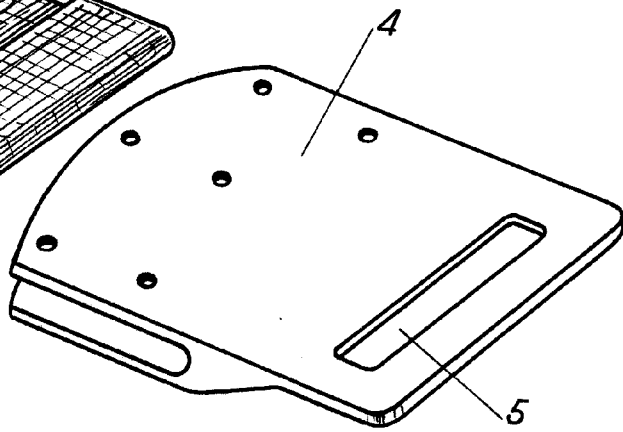
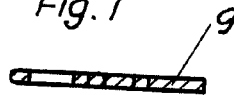


Fig. 6



Escala variable.

Fig. 7



Madrid, 8.11.65
El Ingeniero-Agente.

[Handwritten signature]