



117126

MODELO DE UTILIDAD

Por VEINTE años

a favor de la entidad INDUSTRIAS PLASTICAS TIRSO S.A.

de nacionalidad española

residente en MADRID, c/ Dolores Folgueras, nº 8

por:

"JUGUETE PERFECCIONADO"

117126



Memoria Descriptiva

- 5.- La presente invención se refiere a un juguete perfeccionado que responde a un principio de trabajo y constitución completamente distinto de todos los sistemas conocidos hasta el presente, mejorando a los aludidos sistemas antiguos, tanto en su funcionamiento como duración y economía de fabricación.
- 10.- Esencialmente consiste en un tablero o campo de juego rectangular, cerrado por sus cuatro lados constituyendo una caja, y en sus laterales menores presenta unas prolongaciones prismáticas, abiertas en su base inferior. Estando dispuestas sobre el borde de los lados mayores, en varias hendiduras circulares, una serie de varillas impidiendo el salirse de las mismas, un perfil curvo que discurre a lo largo del borde superior, al estar vinculado por cualquier medio de fijación, excepto en las zonas correspondientes a las prolongaciones prismáticas.
- 15.- Las varillas, comportan una serie de figuras, un número distinto en cada una, representando una figura humana o similar en pie, correspondiéndose simétricamente su número por el eje menor del rectángulo correspondiente a la base.
- 20.- En uno de los extremos, las varillas comportan un mando cilíndrico para permitir el giro de las mismas, así como en las dos varillas laterales de ambos extremos, unos topes que impiden su salida de los alojamientos correspondientes, al hacerlas deslizar sobre ellos.
- 25.- En las cuatro esquinas o ángulos inferiores del receptáculo, hay unas pequeñas prolongaciones en ángulo asimismo, que situa al conjunto en distinto plano de la base sobre la que se coloca.

-8. NOV



117126

Para la mejor comprensión de la presente invención se acompaña una hoja de planos en la que la figura 1ª representa una vista en perspectiva del juguete; la figura 2ª corresponde a un alzado en sección, lateral, de la zona correspondiente a las prolongaciones prismáticas laterales, y la figura 3ª es un detalle en sección del alzado lateral, en el que se aprecia la colocación de la varilla sobre su hendidura comportadora, así como el perfil que impide su salida de la misma.

5.-

En dichas figuras, la distinta numeración goza el mismo valor y en ellas tenemos:

10.-

- 1.- Campo de juego.
- 2.- Varillas.
- 3.- Elementos jugadores.
- 4.- Empuñaduras varillas.
- 5.- Perfil superior.
- 6.- Porterías.
- 7.- Vaciado inferior porterías.
- 8.- Resaltes inferiores angulares.

15.-

Para el funcionamiento de la invención a que nos referimos, tenemos el campo de juego (1), constituido por un receptáculo rectangular cerrado por sus cuatro lados, que comporta una serie de varillas (2), en unas hendiduras practicadas en sus lados mayores, a las cuales les impide su salida de las mismas, el perfil superior (5) de forma curva, y que va dispuesto a lo largo de los laterales por su parte superior.

20.-

25.-

Las varillas (2), presentan en uno de sus extremos una empuñadura (4), que permite el movimiento, tanto de traslación longitudinal de ella, como el de giro, asimismo, presentan fi-



5.- jas a las mismas, unas figuras, elementos jugadores (3), -
las cuales son las que mueven o golpean la pelota con los -
movimientos realizados por las varillas (2), descritos ante-
riormente, siendo su número distinto en cada una de ellas. -
Las dos situadas en ambos extremos del campo de juego (1), com-
portan unos topes circulares que impiden la salida de sus -
alojamientos, así como que la figura se desplace indebidamen-
te de sus posiciones normalizadas.

10.- Las prolongaciones prismáticas o porterías (6), situa-
das exteriormente de los laterales menores del receptáculo -
(1), están conformados por paredes paralelas en trapecios -
rectángulos, y en su parte posterior por rectángulos inclina-
dos, siendo su base abierta, lo que permite que al estar ele-
vado el campo de juego (1) por las prolongaciones angulares -
15.- (8), sobre la base que descansa, al pasar la pelota la línea
delimitada por los laterales menores, caiga en este declive -
recto producido, e impida nuevamente su salida al exterior, -
pudiéndose llegar a ella, bien por la ventana anterior o puer-
ta, o levantando ligeramente el conjunto y retirándola por -
20.- su parte inferior.

25.- El juego consiste en golpear la pelota introducida en el
campo de juego (1), mediante la parte inferior de los elemen-
tos jugadores (3), con el movimiento de giro y desplazamiento
de las varillas (2), accionadas por los mangos o empuñaduras
(4), introduciéndola en la portería (6) hasta que caiga en -
el vaciado inferior (7).

Las ventajas del nuevo juguete perfeccionado son eviden-
tes, puesto que su fabricación será económica, su montaje rá-



pido y sin posibles errores y finalmente su utilización - agradable, estética y cómoda.

5.- Serán independientes del objeto de la presente invención, los materiales, forma, colores y dimensiones, tanto absolutas como relativas y en general todo cuanto no altere, - cambie o modifique la esencialidad de la invención.

10.- Descrita suficientemente la naturaleza y objeto de este Modelo de Utilidad, se hace constar que las características esenciales sobre las que han de recaer la concesión del mismo, están comprendidas en las siguientes:

REIVINDICACIONES

15.- 1ª.- Juguete perfeccionado, caracterizado por comprender una configuración paralelepípedica abierta en su base superior, y cuya base inferior constituye el campo de juego, con unas prolongaciones prismáticas rectas en sus laterales menores que realizan el papel de porterías, estando sus laterales paralelos y perpendiculares respecto al citado campo de juego, y su cara inclinada al exterior, abierta su base y en distinto plano, superior, del campo de juego citado anteriormente, por medio de los resaltes angulares que presentan sus cuatro esquinas, en la base del mismo, lo cual permite que una vez - 20.- introducida la pelota por la línea de portería, no salga nuevamente, sino que caiga al foso formado.

25.- 2ª.- Juguete perfeccionado, caracterizado por comprender según la anterior reivindicación, una serie de varillas - dispuestas paralelamente y sobre los laterales mayores del receptáculo, en unas hendiduras practicadas en su parte superior, que comportan unas figuras o elementos jugadores, los -

117126

- 6. NOV. -



5.- cuales son los que golpean e impulsan la pelota, formando de este modo el juego. Impide que las varillas salgan de sus correspondientes hendiduras, un perfil curvo doblemente por ambas caras, vinculado al lateral en su longitud, que constituye el cajeadado de las mencionadas varillas, sobre los cuales girarán y se deslizarán en ambos sentidos.

3ª.- JUGUETE PERFECCIONADO.-

Todo ello conforme se describe y reivindica en la memoria que antecede que consta de SEIS hojas escritas a máquina por una sola cara y dibujos que la ilustran.-

Madrid, 8 de Noviembre de 1965

FIG. 1ª

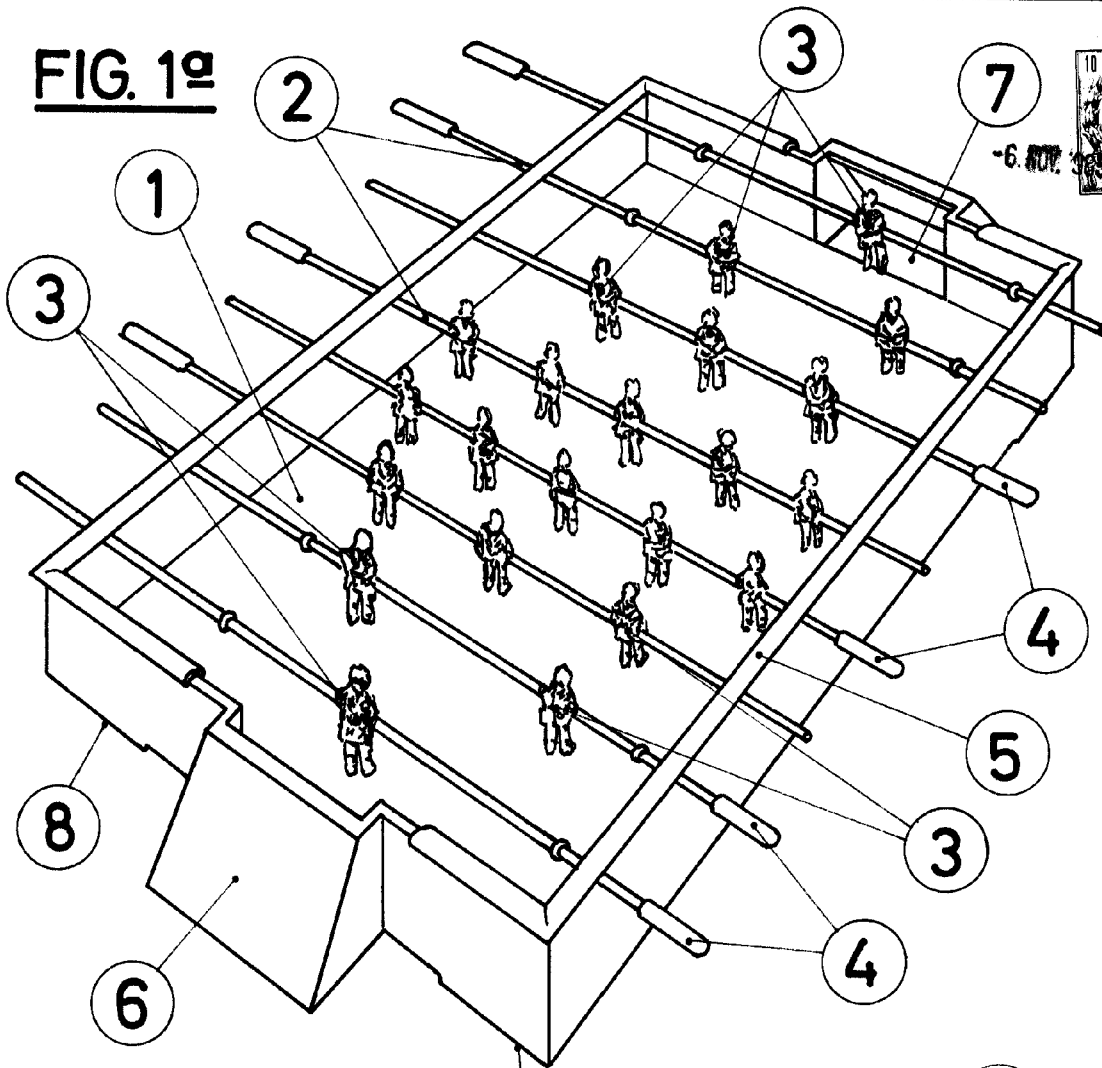


FIG. 2ª

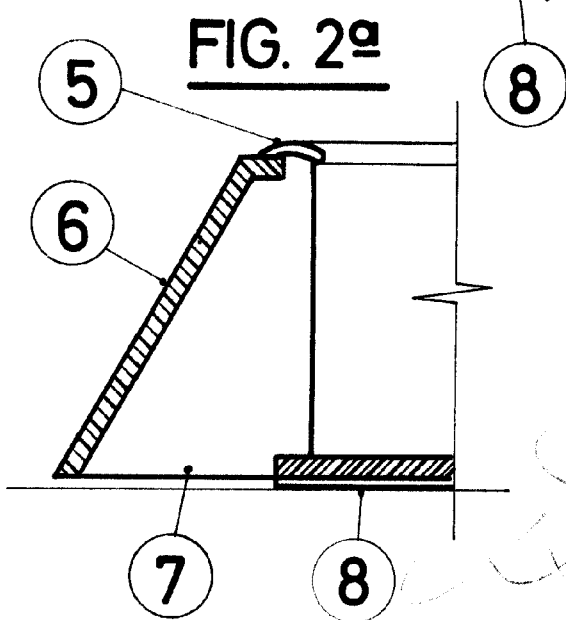
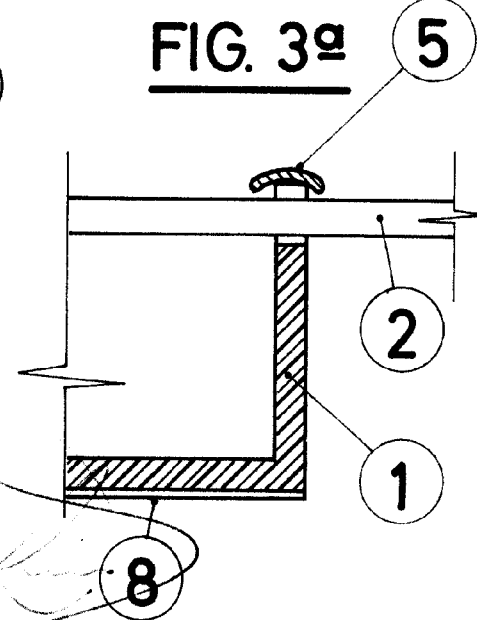


FIG. 3ª



ESCALA VARIABLE