

10:5:74

117124



MEMORIA DESCRIPTIVA

que se acompaña a la solicitud de

UN MODELO DE UTILIDAD

a favor de Don Juan BANTÍ Cos, de nacionalidad española, residente en OLOT (Gerona), c/ Grupo S. Pedro Partir, 278,

por

"DISPOSITIVO DE SOPORTE PARA FALSOS TECHOS".

=====  
=====

La presente descripción se refiere a un dispositivo ideado para conseguir una sujeción mas firme y fácil en la construcción de falsos techos.

5

La colocación actual de falsos techos, suele hacerse por medio de tirantes pegados al apoyo fijo y a las placas que constituyen el nuevo techo, con escayola o materiales similares, siendo este un sistema trabajoso y cuya seguridad se consigue por el número elevado de tirantes que se colocan.

10

El dispositivo que se preconiza consiste en una varilla metálica, que atraviesa las placas a suspender, por su



periferia y en un plano paralelo al techo, perpendicularmente a los lados de estas. Esta varilla pasa por una anilla metálica suspendida del apoyo fijo o techo primitivo, por medio de un tirante tambien metálico constituyendo asi un soporte muy fuerte y sin lugar a fallos por estar apoyadas unas piezas sobre otras. Facilita su colocación el que estos soportes van colocados solamente en la periferia de las placas no teniendo que trabajar en el interior de las mismas, lo que siempre es una dificultad, máxime si estas son de gran tamaño y el espacio entre planos es pequeño, y necesitar un número menor de soportes debido a su gran resistencia.

A continuación se hará una detallada descripción de esta dispositivo y con referencia a los planos que se acompañan.

La figura 1ª, vista frontal del soporte y sección vertical de las placas.

La figura 2ª, vista horizontal del soporte y parcial de las placas.

La figura 3ª, es un detalle en vista lateral del dispositivo de soporte.

En la figura 1ª, la placa cuadrada (1) fabricada con el material a emplear en la construcción del techo, tiene su periferia (2) de un espesor mayor que el resto de ella con objeto de darla resistencia, y lleva practicada una entalladura (3) y unos taladros (4) perpendiculares a ella y paralelos al plano de la placa, siendo su exterior un machihembrado (5) para evitar el desplazamiento vertical entre placas.

El soporte lo constituye un tirante (7) unido al apoyo fijo y del cual pende una anilla (8) por la cual pasa una varilla (9) que introducida en los taladros (4) de las placas determina la sujeción de estas y constituye la guía para su colocación. Los cantos inferiores (10) de estas pla-



10:3:74

cas están cortados a bisel con objeto de introducir en el ángulo formado por los biseles de cada placa el material de relleno necesario para obtener la uniformidad del conjunto.

45

En la figura 2ª, se muestran los mismos elementos de la figura 1ª y con las mismas referencias, siendo la finalidad de esta figura mostrar la entalladura (3) para el alojamiento de la anilla (8) del soporte dentro de las placas elementales (1) de formación del techo.

50

La forma dimensiones y materiales podrán ser variables y en general cuanto sea accesorio o secundario, siempre que ello no altere, cambie o modifique la esencialidad del objeto que se describe.

55

Los términos en que queda redactada esta Memoria, son ciertos y fiel reflejo del objeto descrito, debiéndose tomar con carácter amplio y nunca en forma limitativa.

N O T A :  
=====

EL MODELO DE UTILIDAD que se solicita, deberá recaer precisamente sobre las particularidades características de las siguientes reivindicaciones:

60

1ª.- Dispositivo de soporte para falsos techos, caracterizado por comprender unas placas, cuya periferia es mas gruesa que el resto de ellas, y que presentan en su exterior un machihembrado de manera que al unirse determinan la formación de un solo bloque sin desplazamientos verticales entre placas y que se suspenden por medio de un soporte, constituido por un tirante metálico unido al apoyo fijo, y del que se mantiene una anilla alojada en una escota-

65



117124

10:5:34

70

dura practicada en la periferia de las placas elementales, por la que se introduce una varilla metálica, que a su vez penetra en unos taladros practicados en la dicha periferia de las placas elementales, perpendiculares a ella, paralelos al plano del techo y coincidiendo con las escotaduras de alojamiento de las anillas, para la fácil colocación de esta, que apoyando en la anilla, y las placas en dicha varilla por medio de sus taladros, determinan la sujeción del falso techo.

75

2ª.- "DISPOSITIVO DE SOPORTE PARA FALSOS TECHOS".

Todo según queda expuesto en la presente Memoria, que consta de cuatro hojas foliadas y mecanografiadas por una sola cara, y dibujos que con la misma se acompañan.

MADRID, 8 NOV. 1965

P. A.

*Modesto P. P.*

" "

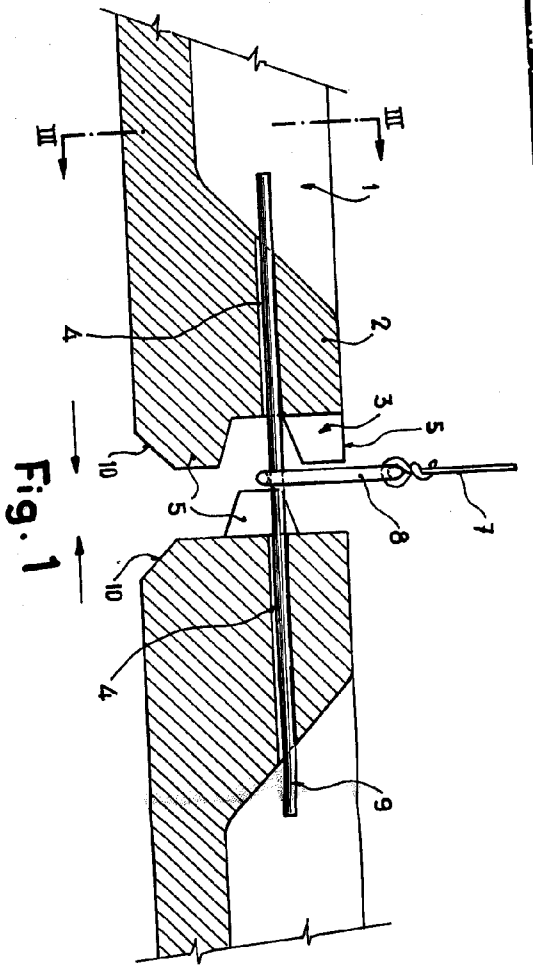


Fig. 1

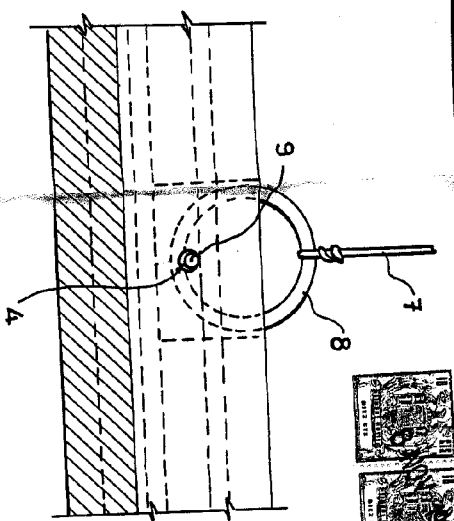


Fig. 3

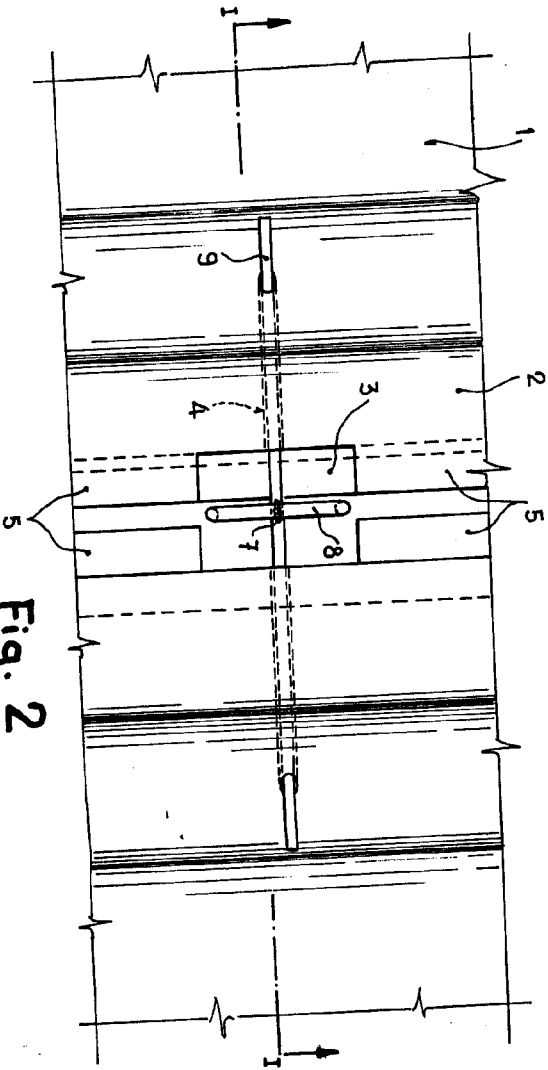


Fig. 2

ESCALA VARIABLE

Madrid,

8 NOV 1966

Madrid

*[Handwritten signature]*

