

1

117123



MEMORIA DESCRIPTIVA

MODELO DE UTILIDAD

DURACION, 20 AÑOS

OBJETO: "MESA RADIOLOGICA INCORPORADA A APARATO DE
RAYOS X"

- - -

A favor de: TENICA ELECTRONICA Y MECANICA, S.A.(TEMSA)

Residente en: MADRID

Nacionalidad: ESPAÑOLA.

- . - . -



117123

5 El presente Modelo de Utilidad, tal como su enunciado indica, se refiere a unos perfeccionamientos introducidos en los muebles para aparatos de rayos X, de aquellos de tipo monobloque en los que la cubeta de rayos es desplazable al exterior, de acuerdo con la -- descripción que se realice, que debe entenderse en su -- más amplio sentido y no limitativamente.

10 El modelo cuyo registro se preconiza por medio del presente escrito viene a suponer una novedad -- de gran transcendencia dentro del campo específico de su aplicación industrial, ya que sus especiales características le hacen superar netamente cuanto sobre el -- particular se conoce, como la descripción del mismo podrá ser manifiesto.

15 Consiste esencialmente el modelo en que la puerta que cierra los aparatos monobloques de rayos X -- se provee de gozne lateral sobre la que gira hasta posición horizontal, dejándo formada así una -- camilla sobre la que se tiende al paciente, y pudiendo se hacer cuantas radiografías se deseen sacando la cubeta desplazable del aparato y enfocándola a dicha camilla.

20 El gozne sobre el que gira la puerta en eje -- central, sobre el que se realiza el movimiento de giro propiamente dicho, atravesado por una barra cilíndrica, que en sus extremos tiene unos topes. Al tenderse la me

25

117123

8 NOV



55 La figura 1ª muestra una vista de un aparato de rayos X, cuya silueta se ofrece en trazos discontinuos, cuya puerta se ve abierta, para mostrar las patas recogidas y el gozne antes de girar.

La figura 2ª muestra la puerta ya transformada en mesa radiológica, tras el giro, y con las patas desplegadas apoyadas en el suelo.

60 La figura 3ª es una vista en detalle del gozne sobre el que gira la mesa, con su eje central de giro B y sus topes extremos A.

Los elementos más característicos del modelo se han representado según la numeración siguiente:

- 65
- 1) Puerta o mesa radiológica
 - 2) Patas de la mesa
 - 3) Gozne cilíndrico de la puerta
 - 4) Ruedecillas de los extremos de las patas de la mesa.

70 Descrita suficientemente la naturaleza del presente modelo de utilidad se hace constar expresamente que cualquier modificación de detalle que pudiera introducirse, se considerará incluida dentro del mismo, en tanto que no altere o modifique esencialmente sus características fundamentales.

75 Por último, se declaran de novedad y propia invención las siguientes:

117123

8 NOV



REIVINDICACIONES

80

85

90

95

100

1ª.- MESA RADIOLOGICA INCORPORADA A APARATOS DE RAYOS X, caracterizada sustancialmente porque la -- puerta del aparato presenta las dimensiones normales -- de una mesa radiológica y se articula sobre un gozne -- lateral que tiene un eje central sobre el que la puerta gira hasta colocarse en posición horizontal, desplegándose entonces unas patas previstas en la pared interior de la puerta hasta apoyar en el suelo, formándose así una mesa radiológica, desplazable longitudinalmente sobre el eje, estando previstas unas ruedas laterales en el aparato de rayos X y unas ruedecillas en los extremos de las patas, destinadas a facilitar el movimiento de la mesa.

2ª.- MESA RADIOLOGICA INCORPORADA A APARATOS DE RAYOS X, según la reivindicación 1ª, caracterizada por el hecho de que una vez utilizada la mesa, para volverla a su lugar se coloca en la posición horizontal en la que el eje coincide con su punto de giro, plegándose posteriormente las patas y haciéndose girar la mesa hasta que adopta nuevamente su posición primitiva de puerta del aparato.

3ª.- MESA RADIOLOGICA INCORPORADA A APARATOS DE RAYOS X, según las reivindicaciones anteriores, caracterizada por el hecho de que el gozne sobre el que



117123

110 gira la puerta-mesa presenta un eje central, sobre el que se realiza el giro propiamente dicho, atravesado por una barra cilíndrica que, en sus extremos, tiene unos topes, quedando el cilindro horizontal al tenderse la mesa, lo que permite el desplazamiento longitudinal de dicha mesa a todo lo largo del cilindro.

4^a.- MESA RADIOLOGICA INCORPORADA A APARATO DE RAYOS X.

115 Todo ello tal y como queda expuesto en la presente Memoria Descriptiva, que consta de seis hojas foliadas y mecanografiadas por una sola de sus caras y a dos espacios, y hojas de planos adjunta.

Madrid, 8 de Noviembre 1965

LUIS M.^a DE ZUNZUNEGUI
POR PODER

Firmado: FAUSTO SANCHEZ

117123

117123

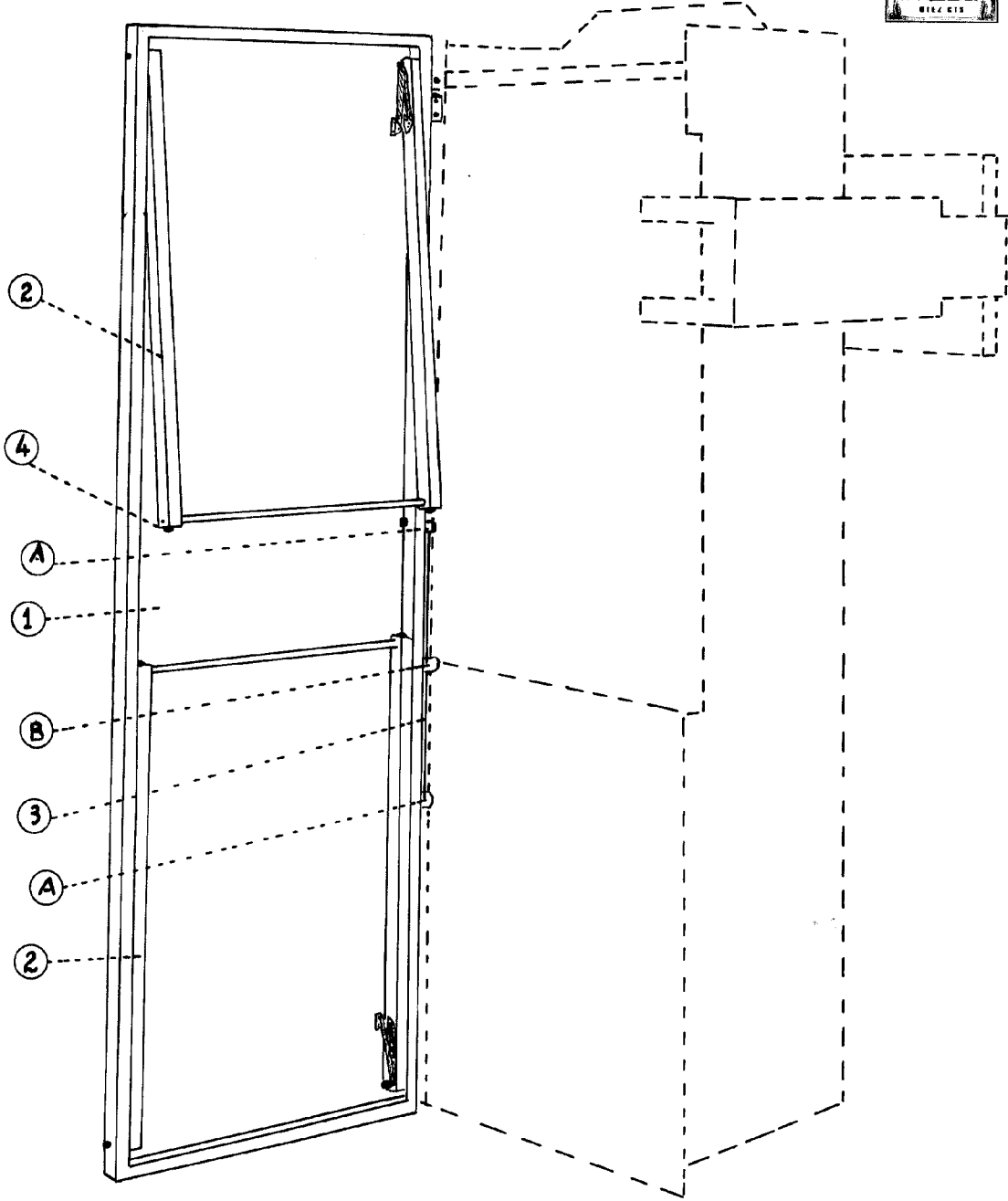


FIG. 1

ESCALA VARIABLE

MADRID, NOVIEMBRE 1965.

LUIS M. DE ZUNZUNEGUI
POR PODER

[Handwritten signature]
[Handwritten text]

117123



FIG. 2

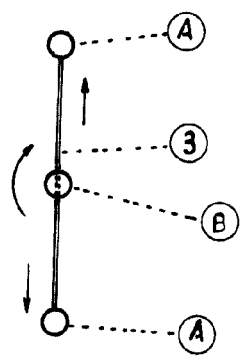
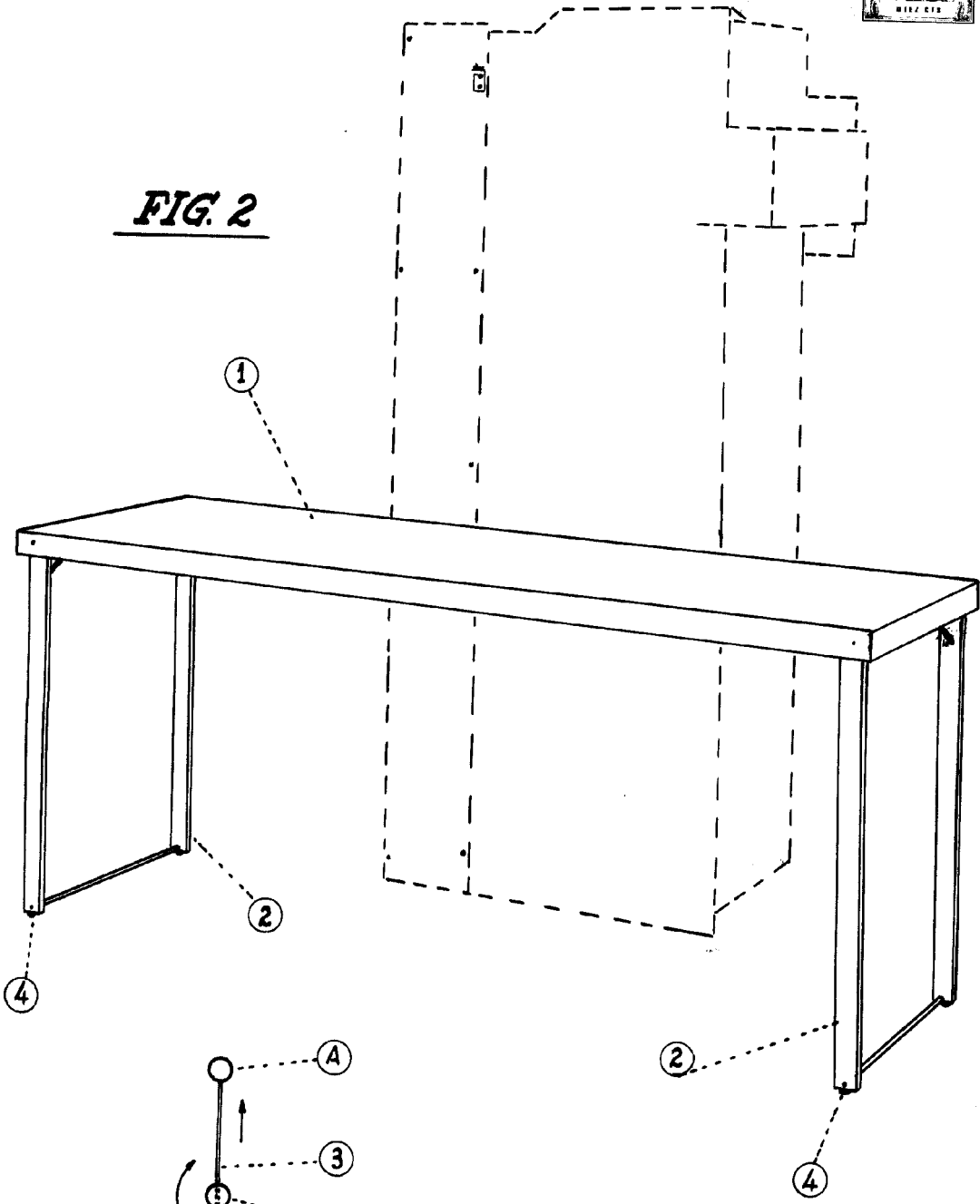


FIG. 3

ESCALA VARIABLE.

MADRID, NOVIEMBRE 1965.

LUIS MADEZUNZUNEGUI
POR PODER

TIRAJES: FAUSTO SANCHEZ