

MEMORIA DESCRIPTIVA

COMPAGNIE POUR LA FABRICATION DES COMPTEURS ET MATERIEL D'USINES A GAZ.-
MONTROUGE (Seine, Francia).



PRIMER CERTIFICADO DE ADICION

para "Un dispositivo adicional al objeto de la patente de invención nº 112.837 para un aparato de toma de muestra para contador alcohométrico, expedida en 24 de Agosto de 1929"-----

á favor de la: COMPAGNIE POUR LA FABRICATION DES COMPTEURS ET MATERIEL D'USINES A GAZ, de nacionalidad francesa, domiciliada en 12, Place des Etats Unis, MONTROUGE (Seine, Francia).

MEMORIA DESCRIPTIVA

La presente adición tiene por objeto la incorporación al dispositivo descrito en la memoria de la patente principal concerniente á una sola toma de muestra por vuelta de volante medidor, de un dispositivo que permite constituir
5 esta muestra por medio de la cantidad de líquido extraído de cada una de las n artesas que forman el volante medidor.

De cada artesa parten tubos extractores T_1, T_2, T_3, \dots . Estos tubos tienen la disposición representada en las figuras 1, 2, 3, 4 del dibujo adjunto. El líquido les llega
10 por el orificio 0 y se forma un nivel en la horizontal de este orificio. Un recipiente circular Z que forma colector



se destina á recibir el líquido procedente de cada uno de estos tubos T_1 , T_2 , T_3 , ...

El funcionamiento es el siguiente:

Si consideramos, en un momento dado, el tubo T_1 correspondiente á la artesa que se encuentra en la parte inferior del volante medidor, este tubo se llena hasta la línea horizontal que pasa por el orificio O. Cuando el volante gira el líquido contenido en este tubo se vierte en el colector Z, y á cada giro de volante cada uno de los tubos T_1 , T_2 , T_3 , ...
10 aportan su parte al colector Z. Al final del giro, el volante vuelve á encontrarse en su posición inicial, conteniendo una muestra constituida por una extracción hecha de cada una de las n artesas.

Esta muestra se trata luego de la manera descrita en
15 la patente principal, y se vierte en un tubo medidor C. El menisco se reabsorbe como se encuentra descrito en la patente principal, y cuando el volante vuelve á girar el líquido extraído de esta manera y medido se traslada á la caja de muestras por medio del tubo E y del embudo.

20 La presente descripción únicamente se da á título de ejemplo, extendiéndose la invención á toda realización que tienda al mismo fin.

N O T A

Por el certificado de adición á que se refiere la presente memoria descriptiva, se REIVINDICA:

25 1.- La propiedad y la explotación exclusiva de un dis-



- 3 -

positivo adicional de toma de muestra para ser colocado en el contador de toma de muestras descrito en la patente principal, que permite obtener una muestra constituida por medio de extracciones hechas de cada una de las artesas que forman el volante medidor.

2.- La propiedad y la explotación exclusiva del certificado de adición, sean cuales fueren las circunstancias accesorias que concurren con su esencialidad definida en la anterior reivindicación, y siendo dicho objeto:

10 "Un dispositivo adicional al objeto de la patente de invención nº 112.837 para un aparato de toma de muestra para contador alcohométrico, expedida en 24 de Agosto de 1929".

Consta la presente memoria de tres hojas foliadas, escritas por una sola cara.

Barcelona, 24 de Febrero de 1930.

P. p. de la: COMPAGNIE POUR LA FABRICATION DES COMPTEURS ET MATERIEL D'USINES A GAZ.



FIG. 1

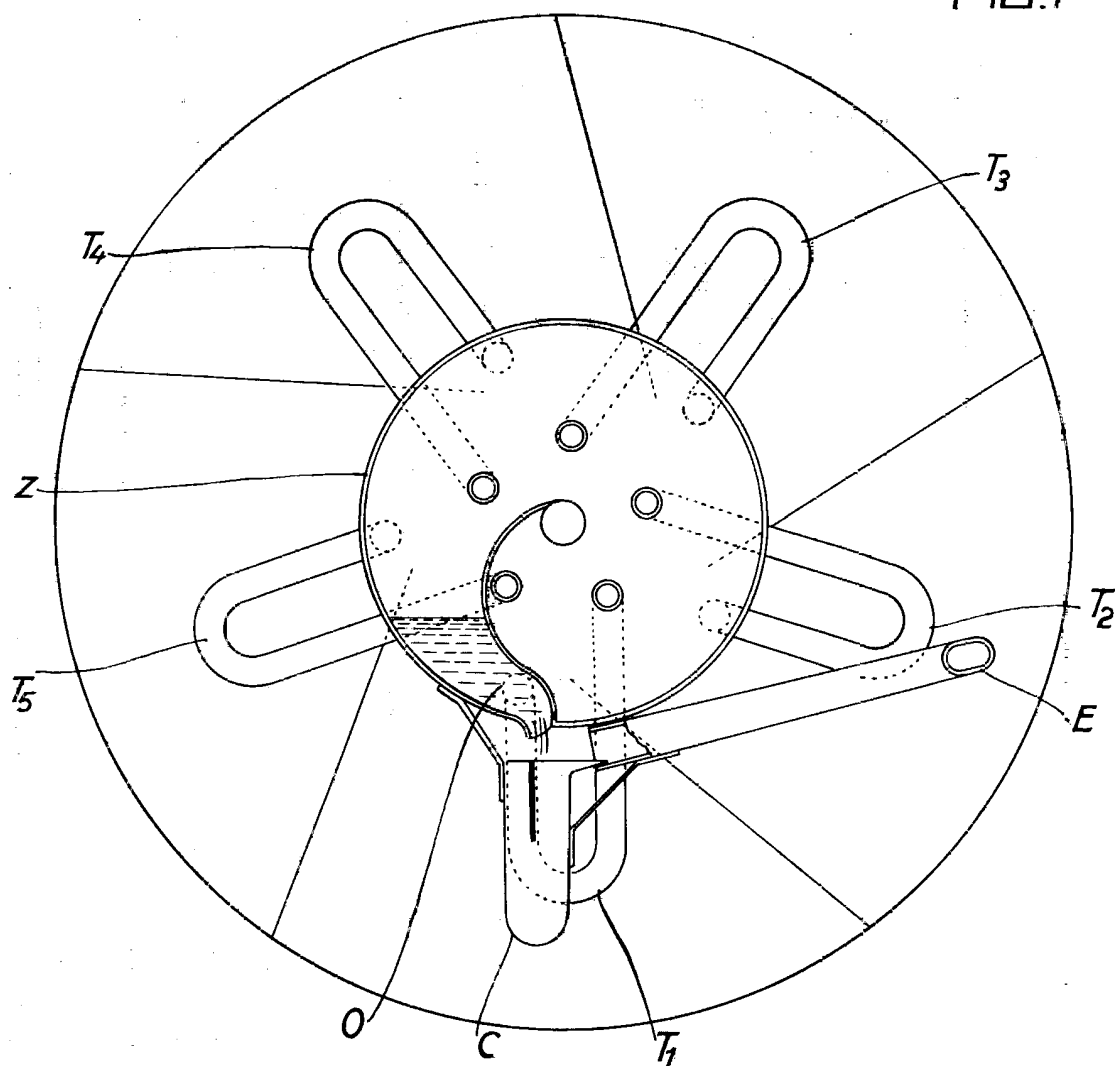
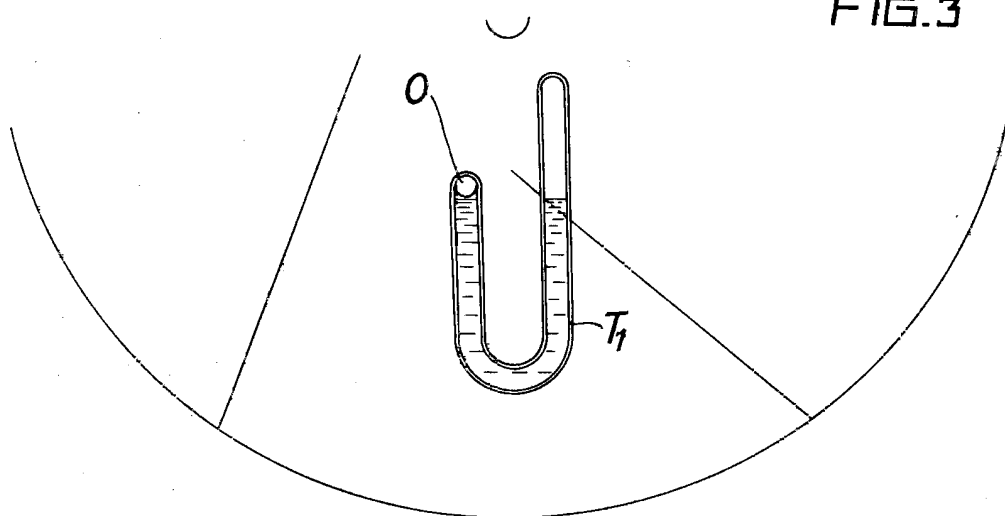


FIG. 3



ESCALA VARIABLE

Barcelona 25 de Febrero de 1920

[Handwritten signature]



FIG.2

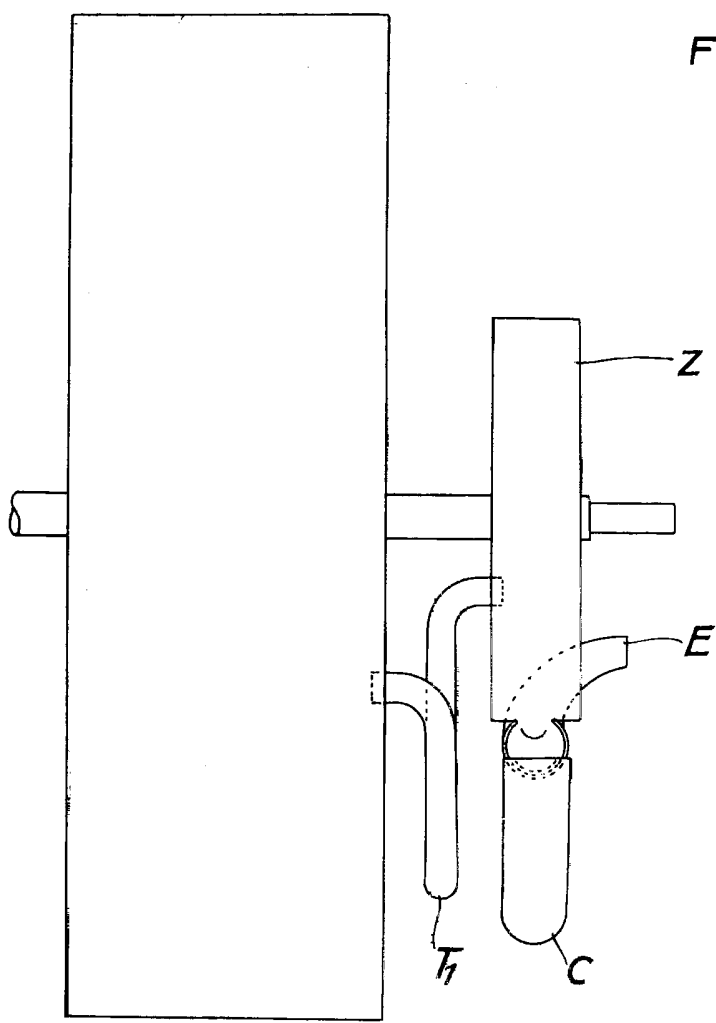
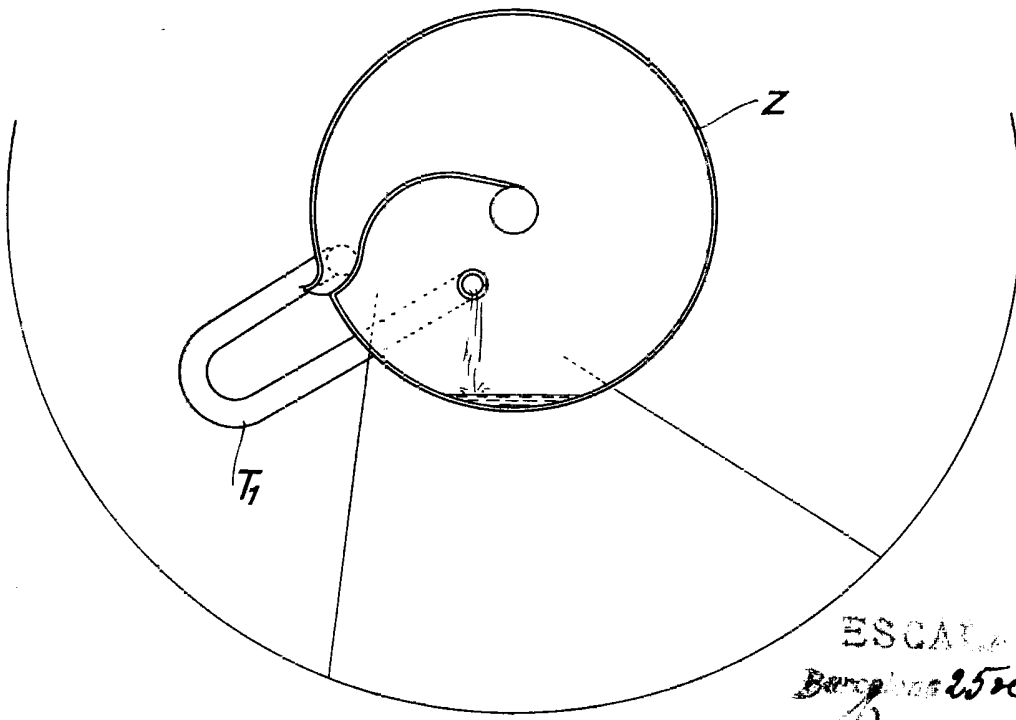


FIG.4



ESCALA MOVIL
Brev. pat. 25 de Febrero de 1900.

[Handwritten signature]