



MODELO DE UTILIDAD

por 20 años

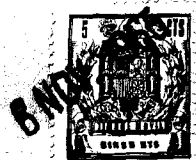
A favor de D. FRANCISCO SOLER PONS, de nacionalidad española,
residente en Sabadell (Barcelona), Dr. Crehueras, 17. - - - -
por: "SOPORTE GRADUABLE PARA MESAS DESMONTABLES". - - - - -

MEMORIA DESCRIPTIVA

El presente modelo de utilidad se refiere a un soporte
graduable para mesas desmontables.

Más concretamente concierne el modelo a un soporte
5 graduable para mesas de camping, constituidas por un simple
tablero en el que se acoplan unos pies de sustentación del mismo.

Como es sabido los campings se sitúan preferentemente
en las laderas de las montañas y en terrenos abruptos en los que
el terreno no está nivelado, por lo que la disposición de las
10 mesas en plano horizontal resulta en muchos casos bastante difi-
cultosa.



Para obviar este inconveniente se ha ideado el soporte para mesas, objeto del invento, mediante el cual los cuatro pies de la mesa se adaptan a los accidentes del terreno de manera que el tablero de la misma queda en posición horizontal, pudiéndose al propio tiempo graduar la altura de la misma.

A dicho efecto el soporte comprende una columna que se acopla por su extremo superior en un casquillo fijado en la parte inferior del tablero, la cual va provista de dos pies articulados y deslizables por su extremo superior a través de la columna, de modo que variando el ángulo de dichos pies se varía de hecho la altura de los mismos.

Disponiendo un juego de dos soportes del referido tipo que se acoplan cerca de los dos extremos del tablero-mesa, puede situarse ésta en cualquier terreno accidentado, adaptando los dos pies del soporte de un lado en la parte correspondiente del terreno y los del otro lado en la otra parte.

Los pies del soporte, una vez plegado ocupan muy poco espacio por adosarse a la columna del mismo, con lo que se facilita su transporte.

Para la mejor comprensión de la presente memoria descriptiva, se acompaña una hoja de dibujos, en los que se ha representado un caso práctico de realización, a título de ejemplo no limitativo del alcance de este modelo de utilidad.

En los dibujos:

La figura 1, muestra un soporte graduable del indicado tipo, visto en alzado en posición abierta.

La figura 2, ilustra la forma en que se aplica el juego de dos soportes del referido tipo fijados a un tablero de mesa, y en un terreno abrupto.



La figura 3, representa la parte inferior de la mesa vista con una placa de arriestramiento que se dispone debajo de la misma.

Comprende el soporte graduable para mesas, una columna tubular -1-, en la que van acopladas en forma deslizable dos abrazaderas, una superior -2- provista de dos orejas -3- y -4- en las que van articulados sendos pies -5- y -6-, constituidos por un perfil laminado de sección en "U", en el interior del cual va montada una biela -7- articulada por su otro extremo a la abrazadera -8- provista asimismo de dos orejas -9- y -10- en las que se articulan las correspondientes bielas.

Las dos orejas de articulación de cada abrazadera están situadas radialmente pero formando un ángulo obtuso, a fin de que los pies al abrirse se separen normalmente a la columna y al propio tiempo oblicuamente respecto a la misma.

Las dos abrazaderas van provistas de un tornillo con tuercas de palomilla para fijarlas en debida posición.

A fin de que las dos columnas de los soportes que comprende el juego para una mesa, quedan arriestrados, se dispone entre ellas una placa -11- que tiene practicados dos orificios por los que se hacen pasar las mismas, sirviendo esta placa al propio tiempo de anaquel de la mesa -12-.

El modelo, dentro de su esencialidad, puede ser llevado a la práctica en otras formas de realización que difieran en detalle de la indicada a título de ejemplo, a las cuales alcanzará igualmente la protección que se recaba. Podrá, pues, fabricarse el soporte de referencia en cualquier forma y tamaño, con los materiales y medios más adecuados, por quedar todo ello comprendido en el espíritu de las reivindicaciones.



N O T A

Se reivindica como objeto del presente modelo de utilidad:

5 1.- Soporte graduable para mesas desmontables, preferentemente para camping, caracterizado por comprender una columna tubular acoplable por su extremo superior a la tabla de la mesa, cuya columna va provista de dos pies articulados en unas abrazaderas deslizables dotadas a dicho efecto de dos orejas perforadas cada una y de un tornillo con tuerca de palo-
10 milla para su sujeción a la altura conveniente, según sea lo abrupto del terreno en que se sitúe la mesa.

2.- Soporte graduable para mesas desmontables, según la anterior reivindicación, caracterizado porque la vinculación de la abrazadera inferior al correspondiente pie se efectúa mediante una biela articulada en el interior del mismo, el cual está constituido por un perfil laminar de sección en "U"; y por el hecho de que las orejas de articulación de las abrazaderas están situadas radialmente, pero formando un ángulo obtuso respecto de las mismas, a fin de que al abrirse
15 20 los pies se separen normalmente a la columna y al propio tiempo oblicuamente respecto a la misma, de modo que con un juego de dos soportes del referido tipo acoplados al tablero-mesa puede montarse la mesa en posición horizontal por abrupto que sea el terreno en que se disponga.

25 3.- Soporte graduable para mesas desmontables, según las anteriores reivindicaciones, caracterizado por disponerse entre las dos columnas de los soportes que forman un juego de sustentación de la mesa, una placa de arriostramiento de las mismas utilizable al propio tiempo como anaquele.

30 4.- SOPORTE GRADUABLE PARA MESAS DESMONTABLES.



Consta la presente memoria descriptiva de cinco
hojas mecanografiadas, foliadas, numeradas y escritas por
una sola cara, acompañada de una hoja de dibujos.

Madrid, a de Noviembre de 1965.

8 NOV. 1965
FRANCISCO SOLER PONS

P. A.

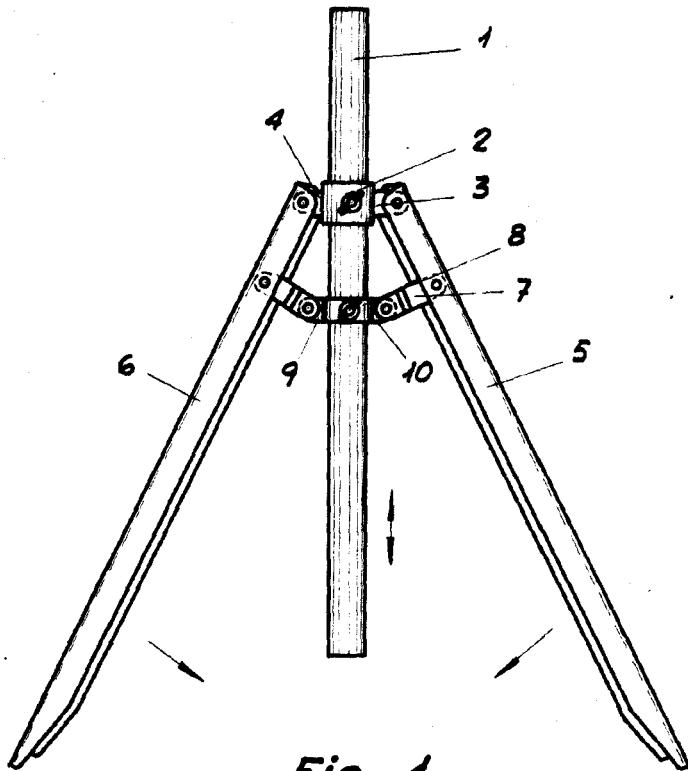


Fig. 1

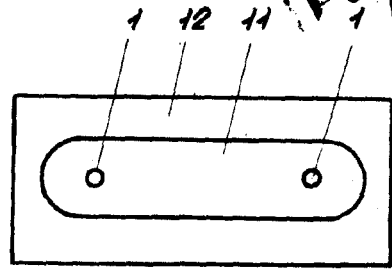


Fig. 3

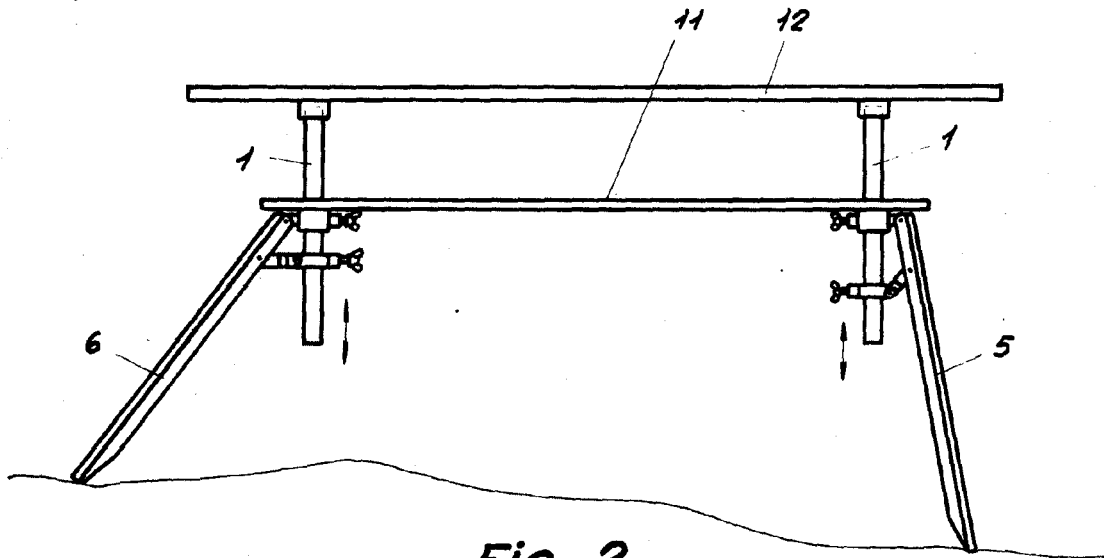


Fig. 2

6 NOV. 1965

Madrid,

noviembre de 1965.

Escala variable