

JE/



P A T E N T E D E I N V E N C I O N

a favor de

BELDAM-WERKE MASCHINEN- UND APPARATEFABRIK AKTIENGESELLSCHAFT.

domiciliada en NÜRNBERG (Alemania)

por

"Aparato para el tratamiento de los pies".

-----:-----

M e m o r i a d e s c r i p t i v a .

Para el tratamiento o cuidado de los pies el pedicuro acostumbra a colocar el pié del paciente sobre su rodilla. Este procedimiento resulta ante todo incomodo para el pedicuro ya
5 que éste debe inclinarse para trabajar, presentando tambien inconvenientes para el paciente ya que el pié en tal posición tien
de a moverse y debe ser sujetado por la mano del pedicuro y el cuerpo de este irradia calor que se comunica al pié del paciente. Este procedimiento es asimismo antihigiénico aun cuando como
10 de costumbre el pedicuro coloque una toalla entre su ropa y el pié del paciente.



Conforme con esta invención se evitan estos inconvenientes empleando un aparato que se caracteriza por un soporte para el pié del paciente, sostenido en una columna y que puede disponerse a una altura tal que el pedicuro puede colocar su rodilla debajo del pié del paciente pero sin que le sirva de sostén. En la construcción de este aparato es conveniente emplear un apoyo adicional para aumentar la estabilidad del soporte para el pié, cuyo apoyo está unido por una parte a la columna que sostiene el soporte y por otra parte descansa en el suelo de manera que contrarresta el momento de inclinación ejercido sobre el soporte y su columna por el pié sometido a tratamiento.

Una forma de construcción especialmente ventajosa se obtiene utilizando la parte del apoyo adicional mas distante de la columna que lleva el soporte del pié, como armazón o apoyo para un asiento para el pedicuro.

En el plano adjunto se representa en perspectiva una forma de ejecución del objeto de esta patente:

El soporte -1- para el pié, que está constituido por una placa -2- con una almohadilla -3- y provisto de una bandeja inferior -4- está sostenido por medio de la barra -5- al extremo superior de la columna -6-. La columna está formada por la pieza superior -8- y la pieza inferior -7- enchufadas una en otra. La porción -8- puede girar en la porción -7- y ser sujeta a diferentes alturas con relación a ella por medio del anillo de fijación -9-. De esta manera puede variarse y regularse la posición del soporte -1- para el pié.

A la porción -7- de la columna está unido un apoyo -10- constituido por tres partes principales a saber:

La pieza -13- giratoria sobre la columna por medio de las articulaciones -11- y -12-.

La pieza -14- unida por uno de sus extremos y gracias

a la articulación -15- con la pieza -13- y provista de las articulaciones -16- y -17- en su otro extremo y

Finalmente el tripode -18- del taburete giratorio -19- para el pedicuro cuyo vástago roscado -20- queda rodeado por las articulaciones -16- y -17- por encima y por debajo del cubo -21- del tripode.

En la parte superior -8- de la columna -6- está montada además una placa -22- que sirve para depositar en ella instrumentos, medicamentos etc.

Las articulaciones entre las piezas -7- y -13,13- y -14- y -14- y -18- no serian del todo indispensables, sin embargo facilitan la colocación del asiento -19- para el pedicuro en la posición mas cómoda para su trabajo despues de haber regulado la posición del soporte para el pié, y sin necesidad de moverlo nuevamente y finalmente hacen que el aparato pueda plegarse despues de utilizado de modo que ocupe poco espacio.

N O T A

Se reivindica como objeto de esta patente:

1) Aparato para el tratamiento de los pies caracterizado por un soporte (1) para el pié sometido a tratamiento montado en una columna (6) a una altura tal sobre el suelo que la rodilla del pedicuro sentado pueda colocarse debajo del pié del paciente sin que al mismo tiempo le sirva de sosten.

2) Aparato según la reivindicación 1 caracterizado por un apoyo (10) unido por una de sus partes a la columna (6) y que descansa por su otra parte (18) sobre el suelo destinado a contrarrestar el momento de inclinación ejercido sobre el soporte y la columna por el pié del paciente.

3) Aparato según las reivindicaciones 1 y 2 caracterizado porque la parte (18) del apoyo adicional (10) mas separado de la columna (6) sirve de armazón (19) para un asiento para el



22 FEB. 1930

- 4 -

pedicuro.

4) Aparato según las reivindicaciones 1, 2 ó 3 caracterizado porque la pieza (13,14) del apoyo (10) que une la columna (6) del soporte del pié con la armazón (18) del asiento para el pedicuro, está unida por medio de articulaciones (11, 12;16,17) con las otras dos piezas.

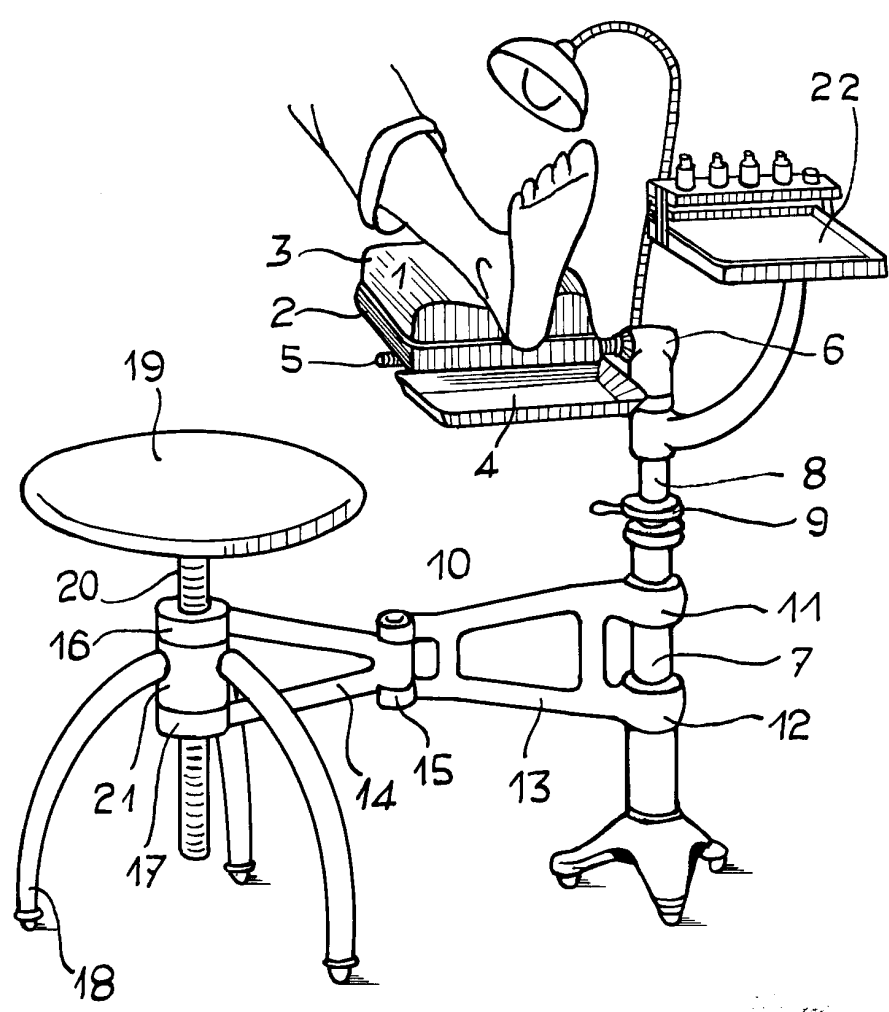
5) Aparato según las reivindicaciones 1, 2 ó 3 caracterizado porque entre las piezas (13,14) del juego de tirantes (10) que unen la columna (6) con la armazón (18) del asiento para el pedicuro se encuentra una articulación (15).

6) Aparato según la reivindicación 1 caracterizado porque además del soporte para el pié, en su columna (6) está montada una placa para depositar en ella instrumentos o medicamentos u otros objetos.

7) Aparato para el tratamiento de los pies.

Barcelona 22 de Febrero de 1930.

P. A.



Antonio...