

117093



1965

117093

PATENTE

DE

MODELO DE UTILIDAD

por 20 años

a favor de LA METALURGICA ESPAÑOLA, S.A.

de nacionalidad española

residente en Barcelona, calle Numancia, 33-41

por:

"PINZA PARA EL CABELLO FEMENINO"

MEMORIA DESCRIPTIVA

La presente Patente de Modelo de Utilidad se refiere a una nueva pinza para el cabello femenino, la cual ofrece varias e importantes ventajas prácticas con relación a las ejecuciones corrientes, tanto por lo que atañe a una mejor presentación como por lo que afecta a la simplicidad de fabricación y seguridad de funcionamiento.

5.

Esencialmente, la referida pinza está constituida por dos piezas largueras de material adecuado, ahorquilladas y conjugadas entre si para que las mismas puedan actuar conjuntamente de palanca de primer género sobre un punto común de apoyo y giro. Estas dos piezas presentan, en la extremidad opuesta a la opupada por las dos ramas respectivas de la horquilla, un doble

10.



- acodado en ángulo sensiblemente obtuso, actuando de asidero para la aperura de la pinza unas aletas finales resultantes del aludido doble acodado. Una de las piezas mencionadas posee, precisamente en la región de su doble codo posterior, una ventanilla que da paso a un apéndice elástico que, a modo de dedo arqueado, se eleva de la aleta de accionamiento de la otra pieza, la cual se apoya por su segunda arista de doblado contra la primera del componente contiguo. El mencionado contacto para el giro de las palancas así formadas se asegura mediante un dispositivo de articulación constituido por unos tetones que emergen de una de las piezas de la horquilla y que penetran en sendos vaciados previstos en la otra. Para facilitar el asido, una o ambas aletas de maniobra pueden estar exteriormente grafiladas, y para retener el cabello, todas o sólo dos de las ramas de las piezas pueden poseer asimismo un estriado interno.
- 5.
- 10.
- 15.

Para la mejor comprensión de la presente memoria descriptiva, se acompaña un dibujo en el que, tan sólo a título de ejemplo, se representa un caso práctico de ejecución de una pinza de las características expuestas.

- 20.
- En dicho dibujo, la Fig. 1 es una vista en perspectiva de la pinza en cuestión; la Fig. 2 la muestra en alzado, con indicación de su posición de apertura; la Fig. 3 corresponde a una sección longitudinal de la figura anterior; y la Fig. 4 es un detalle en sección del punto de apoyo y giro de las dos partes de la referida pinza.
- 25.

- 30.
- El objeto de la demanda consta de dos piezas alargadas de material adecuado, tal como un plástico o similar (1) y (2), las cuales se hallan ahorquilladas formando así las ramas (3), (3') y (4), (4'), cuyo interior pueden estar provisto, total o parcialmente, de un dentado o analogo para mejor reten-

- 117093



ción del cabello.

- Estos componentes (1) y (2) poseen, en la parte opuesta a la ocupada por las ramas de la horquilla (3), (3'), (4), (4'), unas aletas de accionamiento (5) y (6), respectivamente, las cuales se unen a dichas ramas a través de sendas zonas medias (7) y (8), prolongadas, a su vez, en unos dobles acodados (9) y (10), sensiblemente en ángulo obtuso. Estas piezas (1) y (2) se apoyan la una contra la otra por el punto mutuo de contacto y giro (11), existiendo, para asegurar el efecto de palanca de primer género de los dos mencionados componentes principales, unos tetones o espigas (12), que emergen de la superficie contigua al dobléz (13) de la pieza (2) y penetran en cavidades (14) previstas en la superficie próxima al dobléz (15) de la pieza (1), tal como se aprecia en el detalle de la Fig. 4. Puede verse también que los dos elementos (1) y (2) quedan situados de modo que las aristas de apoyo son, en la pieza (1), la primera a contar desde las ramas de la horquilla, mientras que en la pieza (2), en la segunda, lo cual hace que la pinza presente la debida convergencia.
- Del componente (3) se eleva arqueadamente, a modo de dedo, un apéndice elástico (16), que se apoya por su punta (17) sobre la zona media (7) del elemento (1). Este apéndice (16) pasa holgadamente por una ventanilla (18) practicada en el doble acodado (9) del componente (1), acodado que finaliza en la oportuna aleta de manejo (5), la cual, al igual que la (6), puede presentar exteriormente un grafilado para facilitar la colocación de los dedos.

La forma de trabajo de la pinza descrita se deduce fácilmente de lo expuesto, bastando indicar que la apertura se realiza ejerciendo simplemente presión sobre las aletas poste-



5. riores (5) y (6), con lo cual se vence la acción de muelle proporcionada por el apéndice o dedo (16). Al cesar tal presión, este último obliga a las ramas de las dos horquillas a cerrarse las unas sobre las otras. En las dos operaciones, el giro de las palancas se realiza en el punto de apoyo constituido por los tetones (12) y asientos correspondientes. (14).

10. Serán independientes del objeto de la invención los materiales, formas y dimensiones de los elementos que integran la pinza descrita, siempre que las variaciones que se introduzcan no afecten a su esencialidad.

N O T A

REIVINDICACIONES

Se reivindica como objeto de la presente Patente de Modelo de Utilidad:

15. 1ª.-Pinza para el cabello femenino, que se caracteriza esencialmente por estar constituida por dos piezas largas de material adecuado, ahorquilladas y conjugadas entre sí para que ambas puedan actuar de palanca de primer genero, poseyendo estas dos piezas, en la extremidad opuesta a la ocupada por las respectivas ramas de la horquilla, un doble acodado en ángulo sensiblemente obtuso que finaliza en una aleta de accionamiento, presentando una de las mencionadas piezas componentes, precisamente en la región de su doble codo posterior, una ventanilla que da paso a un apéndice elástico que, a modo de dedo arqueado, se eleva de la aleta de maniobra de la pieza contigua, teniendo la misión dicho apéndice de mantener a la pinza en posición de cierre.

20. 2ª.-Pinza para el cabello femenino, según la reivindicación anterior, que se caracteriza por el hecho de que el apéndice elástico que emerge de la aleta de maniobra de una

25.

30.

- 117093



de las piezas y penetra por la ventanilla situada en el doblez acodado de la contigua se apoya por su extremo sobre el punto del que arrancan las dos ramas constitutivas de la respectiva horquillas, quedando previsto en el exterior de una o ambas aletas de accionamiento y en el interior de las dos o cuatro ramas aprehensoras unos grafilados o dentados para , facilitar, por una parte, la apertura de la pinza y asegurar, por otra, la retención del cabello.

5. 3ª.-Pinza para el cabello femenino, según las reivindicaciones 1 y 2, que se caracteriza por el hecho de que una de las piezas ahorquilladas, de preferencia la poseedora del apéndice-muelle, se apoya por su segunda arista de doblado contra la primera de la otra pieza asegurándose el mencionado contacto para el giro de las dos palancas así establecidas mediante un dispositivo de articulación determinado por unos tetones que emergen de una de las piezas y se introducen en sendas cavidades previstas en la otra.

10. 4ª.-PINZA PARA EL CABELLO FEMENINO.

Sean cuales fueren las circunstancias que concurren con la esencialidad propia de la misma.

15. Consta la presente Memoria descriptiva de cinco paginas foliadas y mecanografiadas por una sola cara y va acompañada de una hoja de dibujos aclarativos.

Madrid, 5 Noviembre 1965  
P.A.

R. VOLART PONS

P. P.



117093

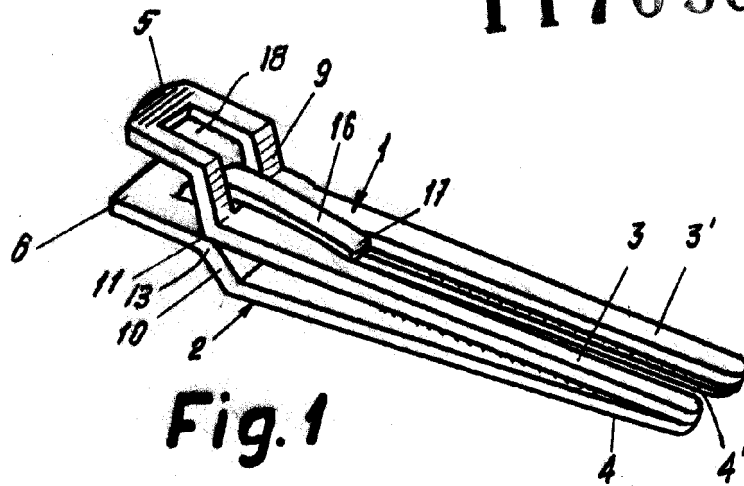


Fig. 1

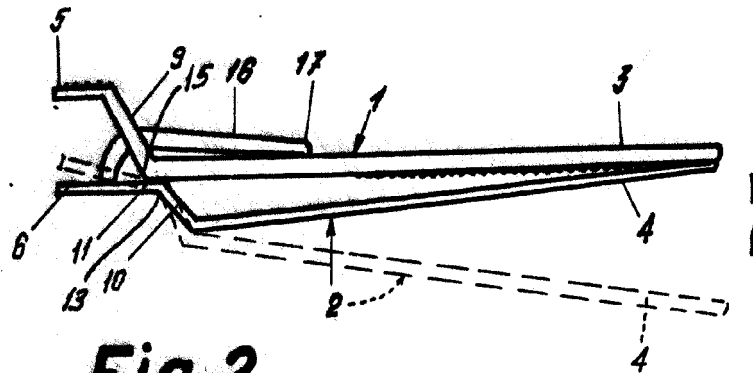


Fig. 2

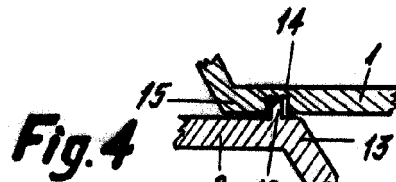


Fig. 4

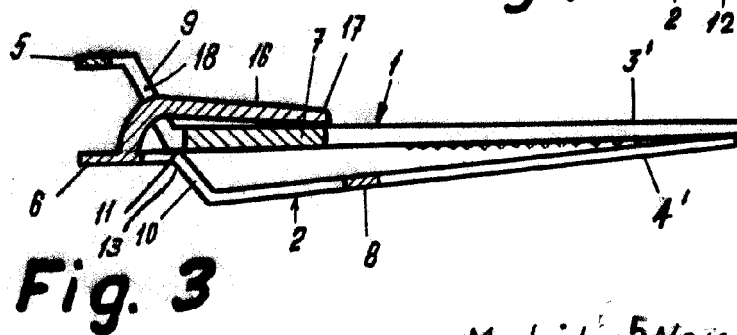


Fig. 3

Madrid, 5 Noviembre. 1965

P.A. R. VOLART PONS

*R. Volart Pons*

Escala variable.