

117087



MEMORIA DESCRIPTIVA

correspondiente a la solicitud de concesión de un...

MODELO DE UTILIDAD

SOLICITANTE: TABIQUES Y PREFABRICADOS S.A.

RESIDENCIA: LECUMBERRI (Navarra)

ENUNCIADO: CERCHA DESMONTABLE PERFECCIONADA

Prioridad: Patente n.º del

BM.

117087



1

La invención a que se refiere la presente Memoria constituye una novedad industrial con características y ventajas que la hacen merecedora del privilegio de explotación exclusiva que por ella se solicita, de acuerdo con las prescripciones del vigente Estatuto sobre la Propiedad Industrial de fecha 26 de Julio de 1.929, texto refundido, publicado el 30 de Abril de 1.930.

5

10

Este Modelo de Utilidad, se refiere como su enunciado indica, a una cercha desmontable, prefabricada en elementos independientes de perfil metálico conformado en frío, susceptibles de montarse en obra, para constituir una armadura de cubierta, resistente.

15

Uno de los objetos del invento ha sido proporcionar una cercha, o más propiamente dicho, una muy amplia gama de posibilidades de construir cerchas diferentes, a base únicamente de cuatro módulos ensamblables, que se rigidizan en obra mediante tornillos y platabandas, para formar una unidad.

20

Otro objeto de la invención tiende a proveer una cercha desmontable por elementos, que puede ser transportada con máximo aprovechamiento de la capacidad de carga de un camión o vehículo de transporte similar.

25

Un otro objeto del Modelo de Utilidad que nos ocupa, ha sido el de proporcionar a una empresa constructora la posibilidad de ejecutar diferentes tipos de cerchas, disponiendo para ello de solamente cuatro módulos diferentes.

Otros objetos y ventajas resultarán evidentes con la ulterior y más detallada descripción del invento, que seguidamente se realiza con referencia al plano esquemático adjunto, a base del cual se expone la estructura de esta cercha al propio tiempo que la manera de montarla, y en el que:

30

La Figura 1ª corresponde a una vista en alzado de una cercha, a dos aguas, construída con seis módulos, de los cuales dos se

117087



1

cha que tiene 7,20 m y en la que intervienen seis módulos, de los cuales dos se repiten.

5

Hecha la descripción precedente hemos de añadir, que los detalles de realización de la idea expuesta pueden variar, sin que por ello cambie la esencia de la invención que es la que se desprende de los párrafos que anteceden y la que se reivindica en la siguiente

NOTA

10

En resumen, el Modelo de Utilidad que se solicita, recaerá sobre las siguientes reivindicaciones:

15

1ª.- CERCHA DESMONTABLE PERFECCIONADA, caracterizada por que está constituida esencialmente por cuatro módulos independientes, susceptibles de repetirse, formados por unos bastidores de perfil metálico conformado en frío, arriostrados o no con tirantes de celosía, según su tamaño y cargas que deban de soportar, cuyos cuatro bastidores tiene forma de trapecios rectángulos proporcionales, siendo igual la altura de todos ellos, que actúa en la práctica como base de apoyo; de tal forma que unidos lateralmente y en orden decreciente, el lado oblicuo de cada uno, forma con el del siguiente un plano inclinado común; realizándose esta unión mediante tornillos laterales y también por medio de unas platabandas inferiores que se disponen en las juntas, sujetas asimismo con tornillos, todo lo cual permite construir una gran variedad de cerchas distintas a una o dos vertientes.

20

25

2ª.- Se reivindica por último, como objeto sobre el que ha de recaer el Modelo de Utilidad que se solicita: CERCHA DESMONTABLE PERFECCIONADA.

30

Todo conforme queda descrito y reivindicado en la presen-



117087

1

te Memoria que consta de cinco páginas mecanografiadas y dibujos que se acompañan.

Madrid, 5 de Noviembre 1.965

5

ALFONSO UNGRIA
P.D.

10

15

20

25

30

117087



FIG.-1

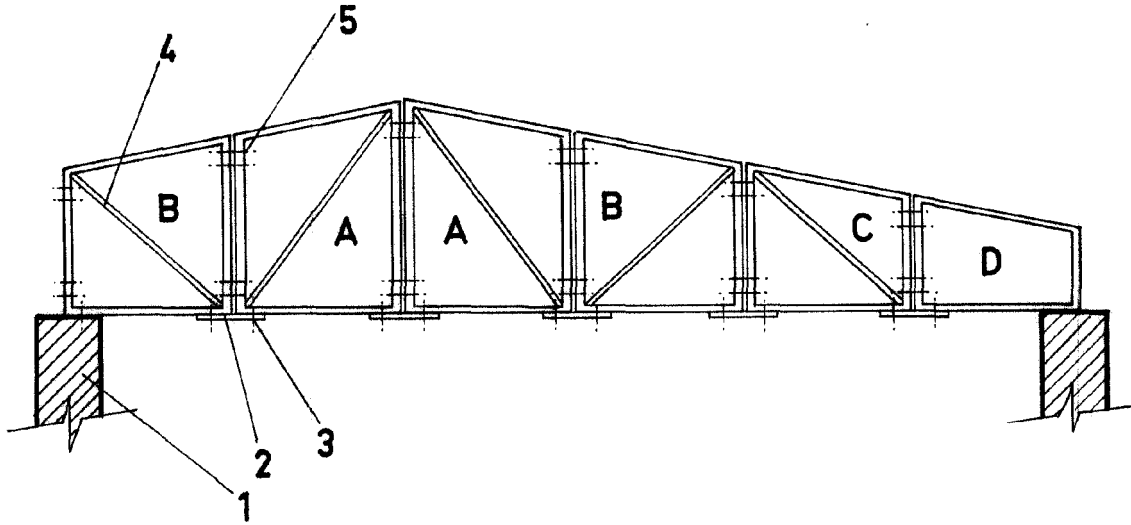
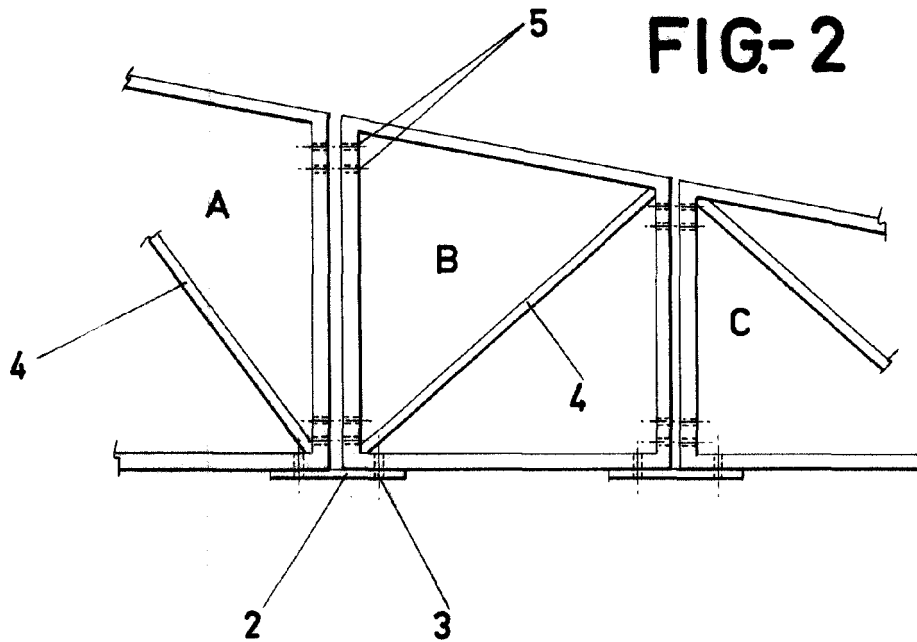


FIG.-2



ESCALA VARIABLE

Madrid, 5 de Noviembre de 1965

ALFONSO UNGRIA

P.P.