

117086

5



Expte: 22012.

## memoria descriptiva

CLASE DE  
REGISTRO

un MODELO DE UTILIDAD  
por veinte años en España.

NOMBRE Y  
NACIONA-  
LIDAD DEL  
SOLICITANTE

D. Ismael RUIZ PEREZ, y  
D. Tomás RUIZ PEREZ  
(españoles)

RESIDENCIA  
Y DOMICILIO

Cabieces-Santurce (Vizcaya)

OBJETO

"TENEDERO GIRATORIO PARA ROPA"

=====

117086

5



- 1.-

1  
El presente modelo de utilidad se refiere a un  
tendedero giratorio para ropa, que presenta las posibilida-  
des de aplicación que otros dispositivos destinados al mis-  
mo fin, y mejora a todos en la seguridad de su montaje y fun-  
5 cionamiento, tanto por lo que se refiere a su perfecta suje-  
ción ante la ventana o análogo en que vaya a ser utilizado,  
como a la facilidad de giro para su empleo. Además, las pie-  
zas mas importantes del dispositivo, pueden fabricarse por  
estampación, lo que constituye una interesante ventaja.

10  
Esencialmente el tendedero que se reivindica está  
constituido por los siguientes elementos:

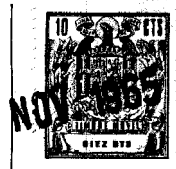
- la parte fija, que se monta en la pared, consti-  
tuida por dos piezas iguales, unidas entre sí por tornillos  
y tuercas, entre las que van comprendidos los apoyos de su-  
15 jeción en la pared, y de las cuales la superior recibe el  
extremo del tirante de unión a la misma;

- un bulón que las atraviesa por su centro, y en  
el extremo opuesto presenta una parte roscada, en la que se  
fija una tuerca inmovilizada por un pasador;

20  
- una caja de rodamientos, constituida por un pla-  
to inferior, las bolas y una carcasa anular que aloja a las  
mismas, cuyo conjunto rodea dicho bulón;

25  
- un juego de casquillos en montaje telescópico,  
de los cuales el interior descansa sobre dicho rodamiento  
y atraviesa dos piezas análogas estampadas, superpuestas y  
unidas entre sí, que forman los alojamientos para los extre-  
mos de las barras que soportan las cuerdas o alambres en

117086<sup>5</sup>



1

que se tiendan las prendas o análogo;

- un casquillo superior que encaja en el interior por encima de la parte superior de dicha pieza, y sirve de separador entre ellas y la parte fijada en el muro;

5

- los refuerzos de unión entre esos casquillos y esa parte fija, sobre la cual queda la cabeza del bulón central.

10

De este modo, sobre la tuerca inferior, por intermedio del rodamiento indicado, gira el molinete portador de las cuerdas o alambres en que se cuelgue la ropa o análogo, realizándose tal movimiento suave y fácilmente.

15

Dentro de las reivindicaciones que se establecen pueden fabricarse tendedores de las formas, tamaños y materiales que se juzguen adecuados, para la aplicación concreta de que se trate, sin que tales variaciones, así como las que puedan introducirse en detalles de su presentación y organización, afecten a la esencialidad reivindicada, por lo que los tendedores giratorios para ropa, que se fabriquen, dentro de la idea general reseñada, con cualquiera de esas modificaciones, no serán sino variantes, igualmente comprendidas y protegidas por el presente registro.

20

En esta idea, las adjuntas figuras corresponden únicamente a una forma de ejecución, sin carácter alguno limitativo, que se presenta a título de ejemplo de realización, para concretar cuanto se dice en esta memoria descriptiva.

25

La fig. 1 presenta un alzado del conjunto del tendadero, parcialmente seccionado, para dejar ver su disposición interior.

117086 5 NOV



1

La fig. 2 muestra la vista en alzado del dispositivo, proyectado sobre un plano perpendicular al de la figura anterior.

5

La fig. 3 ilustra la proyección en planta del conjunto del dispositivo, visto por la parte superior. Sobre esta figura se señalan en C-D los planos que dan lugar al seccionado de la fig. 1.

10

Las figs. 4 y 5 corresponden a una vista parcial y proyección en planta del rodamiento, señalándose sobre esta última el plano A-B de corte que dá lugar a la figura superior.

15

Las figs. 6 y 7, en vista lateral y proyección parcial en planta, corresponden al cuerpo del molinete portador de las barras que soportan las cuerdas o alambres en que se tiende la ropa.

20

La fig. 8 esquematiza en alzado el montaje del tendédero en un muro, al pié de un hueco del mismo, y su utilización.

25

Con referencia a dichas figuras y a los números que sobre ellas designan las partes y detalles del tendedero representado, que interesan a los fines de esta memoria, la descripción del mismo es como sigue:

Está constituido por las placas 9 (figs. 1 y 3), de la forma que interese en cada caso, unidas entre sí por tornillos y tuercas 8, que además sujetan los apoyos 7 de anclaje, fijados en 25 (fig. 8) en el muro 24, cuya sujeción se complementa con tirantes de amarre 13 sujetos en 23 a

117086



1

la parte de muro que queda sobre la ventana, y por el otro extremo a la pieza superior 9, mediante la anilla 12 (fig. 2).

5

Esas piezas 9 van atravesadas en su centro por el bulón 11, cuya cabeza queda sobre la superior, y en la parte inferior roscada 1 lleva la tuerca 3, fijada por el pasador 2 (fig. 1). Sobre esta tuerca está dispuesto el ovalillo 4 de rodamiento, las bolas 5 del mismo y su carcasa 6 (figs. 4 y 5) presentando ésta el orificio 19 para el paso del bulón 11.

10

Sobre la carcasa 6 están dispuestos los casquillos interior 15 y exterior 14, en montaje telescópico; el primero atraviesa las piezas 16, unidas entre sí por las solapas 20 y que forman los alojamientos 21, para los extremos de las barras 17 (fig. 3), que soportan las cuerdas o alambres 18, destinados a recibir las prendas o análogos que se tiendan (fig. 8). Esas piezas 16 presentan los orificios 22 para el paso del bulón 11.

15

20

Sobre el casquillo superior y exterior 14, van montadas las placas 9, reforzándose la unión por los perfiles 10.

=====

25



117086

1

N O T A . -

5

=====

El presente modelo de introducción comprende las siguientes reivindicaciones:

10

1.- Tendadero giratorio para ropa, caracterizado porque está constituido por una parte que se fija en la pared y formada por dos piezas iguales, unidas entre sí por tornillos y tuercas, entre las que van comprendidos los apoyos de sujeción en la pared, de las cuales la superior recibe el extremo del tirante de unión a la misma; un bulón que las atraviesa por su centro, apoya su cabeza en la superior, y presenta en el extremo opuesto una parte roscada, para una tuerca, inmovilizada por un pasador; una caja de rodamientos, que rodea dicho bulón descansando sobre la tuerca; un juego de casquillos en montaje telescópico, de los cuales el inferior presenta una aleta de apoyo en el rodamiento, y lleva montado coaxilmente el molinete, y el superior abarca el extremo del inferior y queda comprendido entre el molinete y la parte fijada en la pared.

15

20

25

2.- Tendadero, según la reivindicación anterior, caracterizado porque, entre las dos piezas que forman la parte que se fija en la pared, van comprendidos los apoyos

117086

5 NOV 1965

- 6.-

1 en la misma atravesadas por los tornillos de unión de aquellas.

3. Tendedero, según las reivindicaciones anteriores, caracterizadas porque el rodamiento está constituido por un plato inferior, las bolas y una carcasa anular que aloja a las mismas, cuyo conjunto rodea el bulón, y descansa sobre la tuerca del extremo del mismo.

4.- Tendedero giratorio para ropa.

5 Según se describe y reivindica en la presente memoria descriptiva y se ilustra con los dibujos que a la misma se acompañan.

10 Consta dicha memoria de seis hojas foliadas y escritas a máquina por una sola de sus caras.

Madrid, a 5 NOV. 1965

15 CARLOS ROEB

20

25

117086

117086

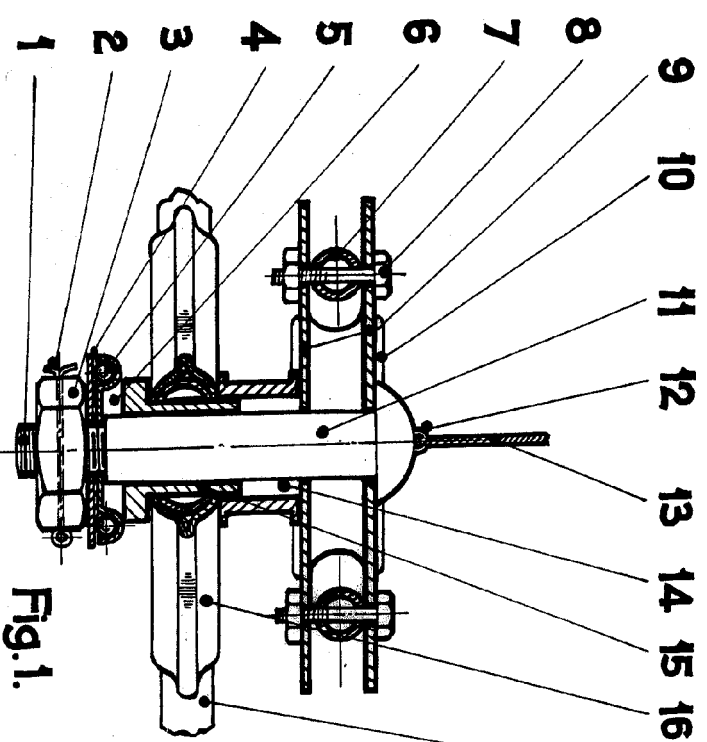


Fig. 1.

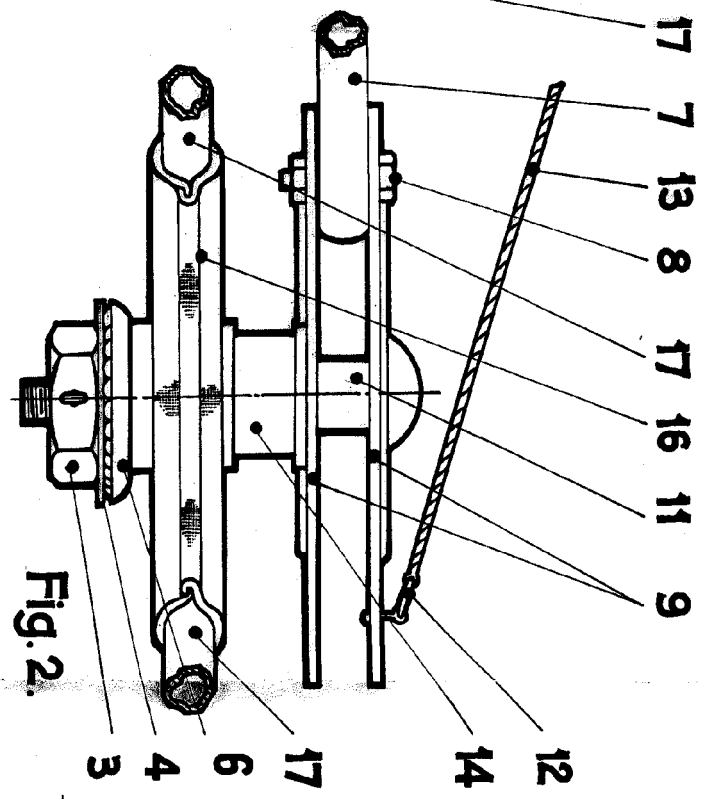


Fig. 2.

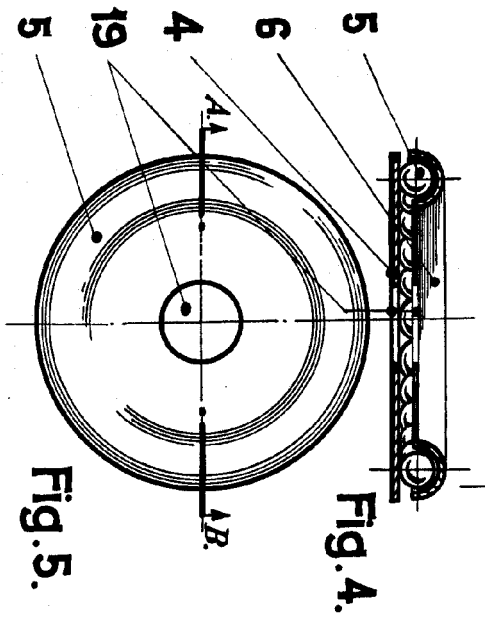


Fig. 4.

Fig. 5.

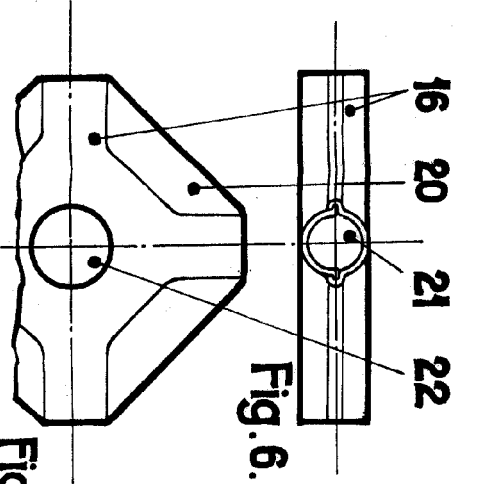


Fig. 6.

Fig. 7.

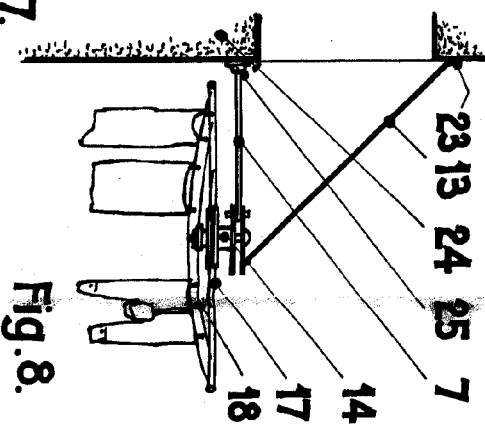


Fig. 8.

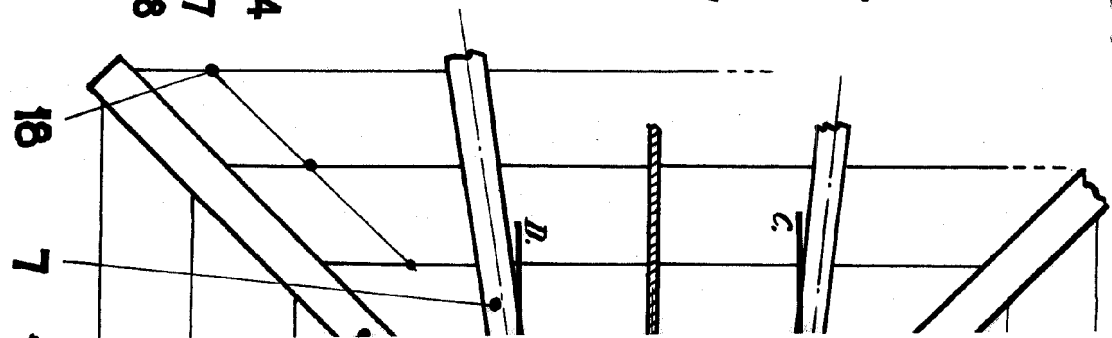


Fig. 9.

117086



ROJA UNICA.

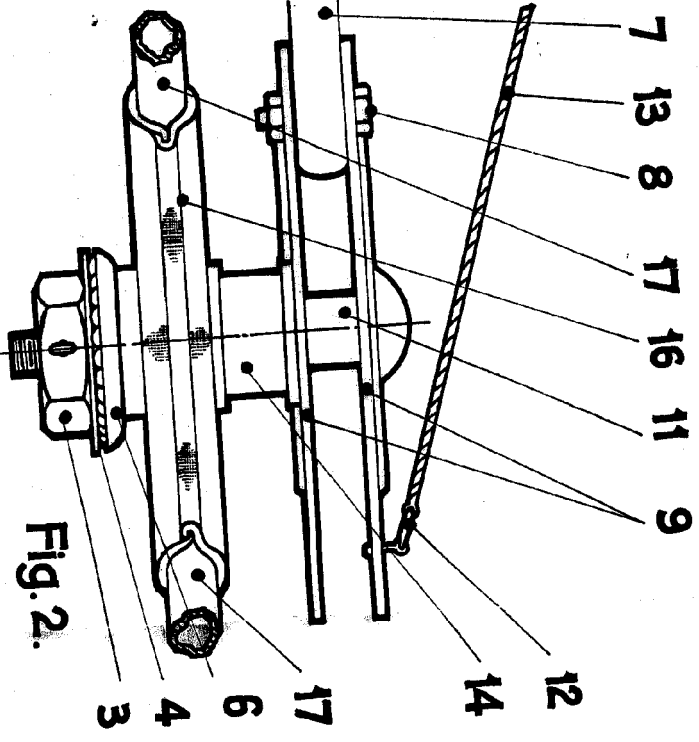


Fig. 2.

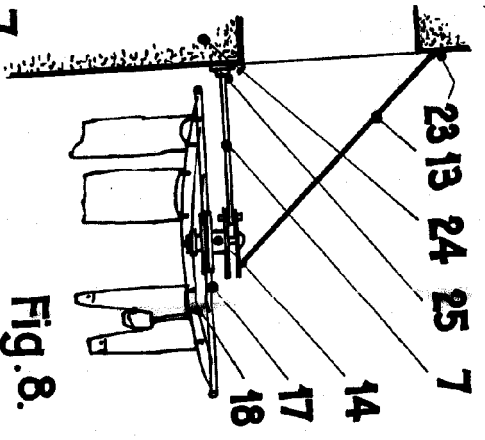


Fig. 8.

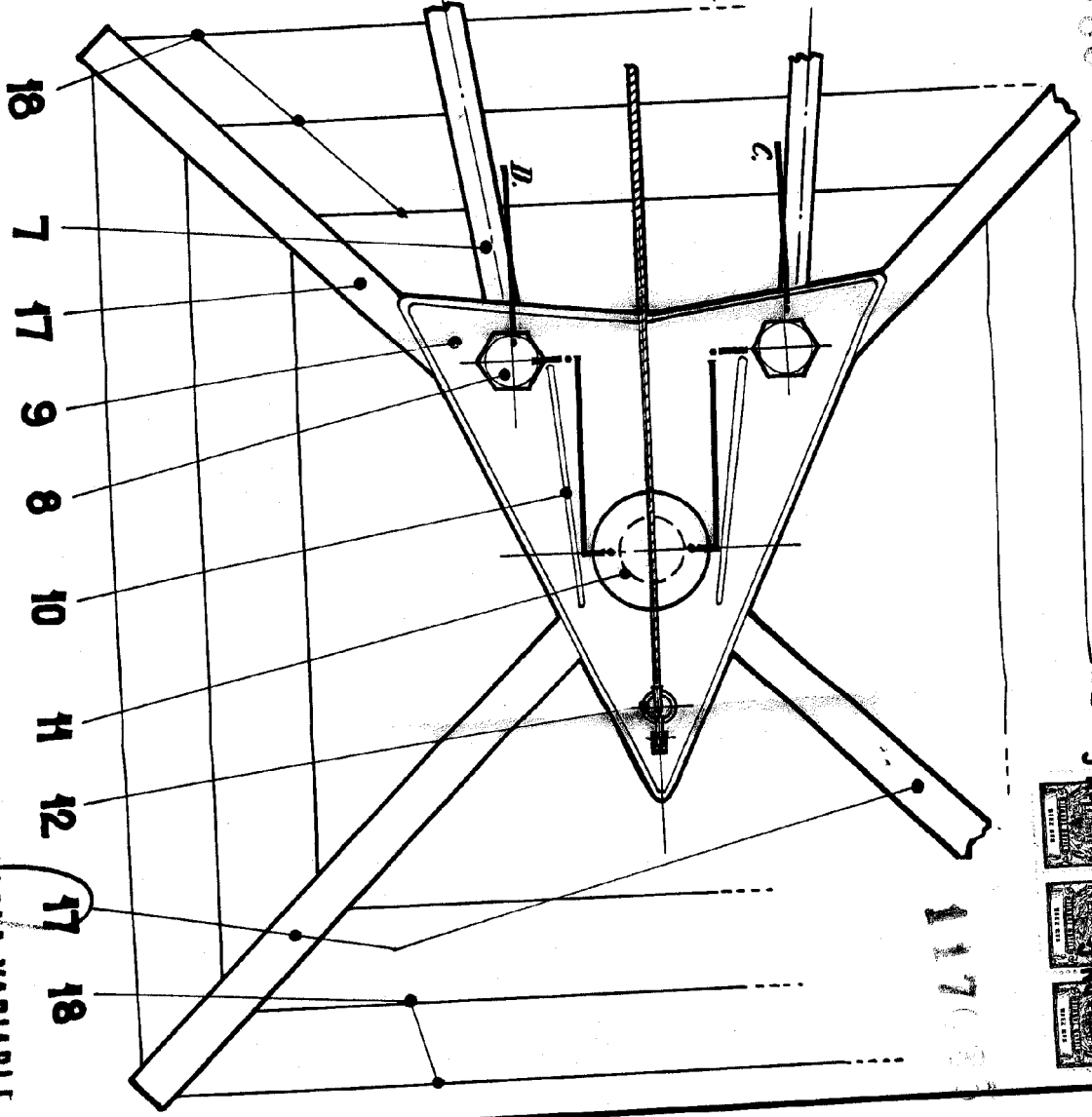


Fig. 3.

ESCALA VARIABLE  
CAYRO'S ROEB

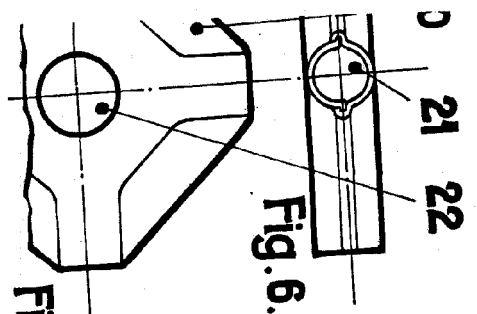


Fig. 6.

Fig. 7.