

117069

117069



MODELO DE UTILIDAD

a favor de

Dn. MARTIN PARERA AMBROS, de nacionalidad española, do-
5 miciliado en Barcelona, calle Burriana nº 41,

por:

" CARPETA ARCHIVADORA PERFECCIONADA "

-o00o-

MEMORIA DESCRIPTIVA

10 El presente modelo de utilidad tiene por obje-
to, como su enunciado indica, una carpeta archivadora perfec-
cionada, la cual ofrece notables ventajas, de tipo práctico,
con respecto a las carpetas archivadoras ya conocidas, y cum-
ple los fines esenciales para los que ha sido concebida con
15 la máxima seguridad y eficacia.

Como es sabido, la generalidad de las carpetas
archivadoras están integradas por dos tapas y un lomo rectan-
gular central, en cuyo lomo, por su parte externa, se pega una



etiqueta con las indicaciones de los documentos en ella archi-
20 vados, o bien se anotan o escriben directamente sobre la super-
ficie de dicho lomo las indicaciones pertinentes a los docu-
mentos en ella archivados. Interiormente y sobre una de las
tapas la carpeta comporta un herraje o dispositivo que deter-
mina la retención de los documentos, siendo este dispositivo
25 del tipo de los que presentan dos ganchos o vástagos que se
pasan a través de las perforaciones o taladros que previamen-
te se tienen que practicar en un lateral de los documentos de
que se trate.

Es objeto de este modelo de utilidad una carpe-
30 ta archivadora en la que las indicaciones pertinentes a los
documentos en ella dispuestos no se graffian en su lomo, ni en
una etiqueta que se adhiere o pega a dicho lomo, ya que en
éste se ha previsto una placa rectangular de material trans-
parente, con sección transversal en forma de "U" de ramas la-
35 terales notablemente cortas, de las que se prolongan unos
apendices que se pasan a través de correspondientes perfora-
ciones previstas en dicho lomo, para determinar la retención
de esta pieza sobre él. La citada pieza transparente deter-
mina con la superficie del lomo de la carpeta un cajeadado en
40 el que se aloja una cartulina con las indicaciones pertinen-
tes a los documentos archivados en la carpeta, pudiendo ser
cambiada dicha cartulina cuando así interese o convenga, co-
sa que no se puede hacer en las carpetas archivadoras conoci-
das, ya que en éstas las indicaciones están fijadas al lomo.

45 Otra particularidad que ofrece la carpeta que
nos ocupa, raduca en el hecho de que en la superficie del lo-
mo se ha previsto una abertura alargada que dá acceso al cajead-
tín determinado entre éste y la placa transparente anteriormen



te citada. De este modo, cuando interese o convenga retirar
50 o sustituir la cartulina con las indicaciones de los documen-
tos archivados en la carpeta, bastará introducir un dedo en
dicha abertura, por la parte interna del lomo, y empujar en
sentido de elevación a la cartulina para hacerla salir por
la parte superior del cajetín en que se aloja.

55 Otra particularidad de esta carpeta, la cons-
tituye el hecho de que, en la parte inferior del lomo, se ha
previsto un tirador que facilita la retirada de la carpeta del
armario en que se haya dispuesto, en sustitución del anties-
tético agujero o perforación que para este menester tienen
60 practicadas las carpetas archivadoras conocidas.

Otro detalle característico de la carpeta que
se preconiza la proporciona el hecho de haber previsto, en la
cara interna de la tapa opuesta a la que porta el herraje de
retención de los documentos, unas tiras o bandas rectangula-
65 res dispuestas paralelamente, cuyas bandas tienen practica-
dos, hacia sus lados extremos, unos cortes en forma de "U"
los cuales determinan las correspondiente lengüetas para re-
tención de una hoja o lámina en la que se pueden efectuar las
anotaciones pertinentes a los documentos dispuestos en la car-
70 peta, con el fin de facilitar la localización de éstos. Esta
lámina es fácilmente cambiabile.

Estas son a grandes rasgos las caracterfsticas
esenciales de la carpeta archivadora que se preconiza, las
cuales se pondrán de manifiesto, más particularmente, en el
75 transcurso de la descripción que a continuación se dá, en la
que, para facilitar su comprensión, se hace referencia a la
lámina de dibujos adjunta, en la que, de manera un tanto es-
quemática y tan solo por vía de ejemplo se muestran los deta-



lles principales del modelo. Estos detalles se dan a título
80 ilustrativo, por tanto esta memoria debe ser considerada sin
carácter restrictivo alguno, en cuanto a formas, dimensiones,
proporciones y materias se refiere.

En la lámina de dibujos adjunta:

La figura 1 muestra una vista en perspectiva
85 de la carpeta archivadora, por su parte interna, en la que
se ponen de manifiesto los detalles característicos inter-
nos de la misma.

En la figura 2 se muestra el lomo de la car-
peta archivadora, en el que se puede apreciar la placa trans-
90 parente determinativa del cajetín de alojamiento de la car-
tulina portadora de las anotaciones correspondientes al con-
tenido de la carpeta, así como el tirador inferior para fa-
cilitar su manejo.

En la figura 3 se muestra un detalle en sec-
95 ción del conjunto constitutivo del cajeadado a que se hace re-
ferencia en la figura 2.

Como se puede apreciar en las figuras enume-
radas, la carpeta, al igual que las ya conocidas, está inte-
grada por dos tapas -1- y -2- unidas entre sí por un lomo
100 central -3-. La tapa -1-, junto a su lado interno, presenta
unas perforaciones -4- para fijación en ellas del herraje
o dispositivo de retención de los documentos que se dispon-
gan en la carpeta, pudiendo ser dicho herraje o dispositivo
cualquiera de los ya conocidos. La tapa -2-, en su cara in-
105 terna, comporta dos bandas rectangulares -5- dispuestas pa-
ralelamente, cada una de las cuales presenta unos cortes
-6- hacia sus lados extremos, cuyos cortes determinan la co-
rrespondiente lengüeta -7- para retención entre ellas de una



lámina -8- en la que se pueden efectuar anotaciones relaciona-
110 das con los documentos dispuestos en la carpeta, siendo esta
lámina u hoja fácilmente cambiables.

El lomo -3-, por su cara externa, comporta una placa -9- rectangular y de sección en forma de "U" con ramas laterales muy cortas, de cuyas ramas laterales se pro-
115 longan unos apéndices -10- que son pasados a través de dicho lomo para determinar la fijación sobre él de la citada placa -9- que es de naturaleza transparente, determinando entre lomo y placa un cajeadado -11- en el que se puede alojar una cartulina con indicaciones pertinentes a los documentos dispues-
120 tos en la carpeta. Para facilitar la salida y recambio de la cartulina que se aloja en el cajeadado -11- indicado, se ha previsto en la superficie del lomo -3- una abertura alargada -12- en la que, introduciendo un dedo, se puede empujar a la cartulina hacia la salida del cajetín -11-. Hacia su parte
125 inferior, el lomo -3- comporta un tirador -13- que viene a sustituir ventajosamente a la perforación o agujero que para el manejo de este tipo de carpetas archivadoras ofrecen las ya conocidas.

De la descripción que antecede se infiere que
130 el presente modelo de utilidad proporciona una carpeta archivadora, con una construcción sencilla y efectiva que puede ser llevada a la práctica con toda facilidad, la cual ofrece notables ventajas de todo tipo sobre las carpetas archivadoras ya conocidas.

135 Se hace constar a los efectos oportunos que en el objeto de este modelo de utilidad se podrán introducir todas aquellas variaciones de detalle que las circunstancias y la práctica pudieran aconsejar, siempre y cuando



que, con las mismas, no se modifiquen las características
140 esenciales de la carpeta archivadora descrita.

N O T A

Se declara de novedad el contenido de las si-
guientes

R E I V I N D I C A C I O N E S

145 1.- Carpeta archivadora perfeccionada, que se caracte-
teriza porque una de sus tapas presenta unas perforaciones pa-
ra fijación del dispositivo de retención de los documentos y,
la otra tapa, por su cara interna, presenta dos bandas rec-
tangulares dispuestas paralelamente, cada una de las cuales,
150 hacia sus lados extremos, presentan unos cortes en forma de
"U" que determinan correspondientes lengüetas para retención
de una lámina u hoja en la que se pueden efectuar anotacio-
nes relacionadas con los documentos archivados en la carpeta,
siendo esta lámina fácilmente recambiable.

155 2.- Carpeta archivadora perfeccionada, que se caracte-
teriza porque el lomo comporta, por su cara externa, una pla-
ca rectangular transparente y de sección transversal en forma
de "U", de ramas laterales de pequeña altura, prolongandose de
estas ramas laterales unos apéndices que son pasados a través
160 del lomo para fijación de la placa a éste, determinandose en-
tre placa y lomo un cajetín en el que se dispone una cartuli-
na con indicaciones de los documentos dispuestos en la carpe-
ta, pudiendo ser retirada esta cartulina por accionamiento di-
gital, por la parte interna del lomo, a través de una abertura
165 alargada practicada en la superficie de éste y que comunica
con el interior del cajetín determinado por la placa fijada
a su cara externa; hacia su parte inferior, el lomo comporta

⁷⁻
117069



un tirador que facilita el manejo de la carpeta.

3.- CARPETA ARCHIVADORA PERFECCIONADA.

170

Todo ello tal y como se describe y reivindica en la presente memoria que consta de siete hojas mecanografiadas por una sola de sus caras y se ilustra con la lámina de dibujos adjunta.

Barcelona, 23 de Octubre de 1965.

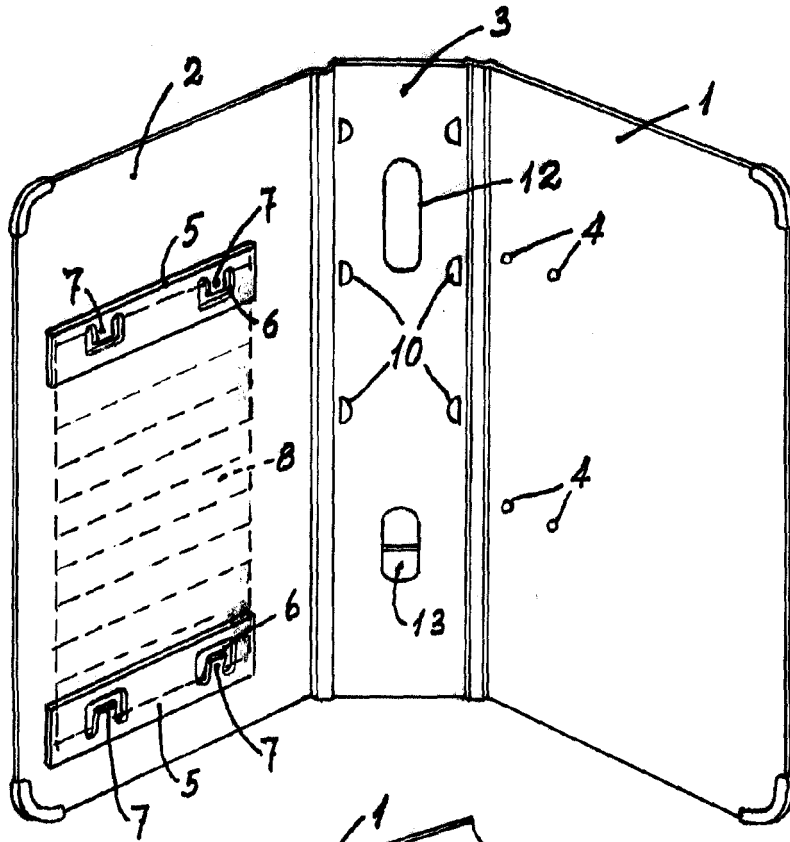


Fig. 1

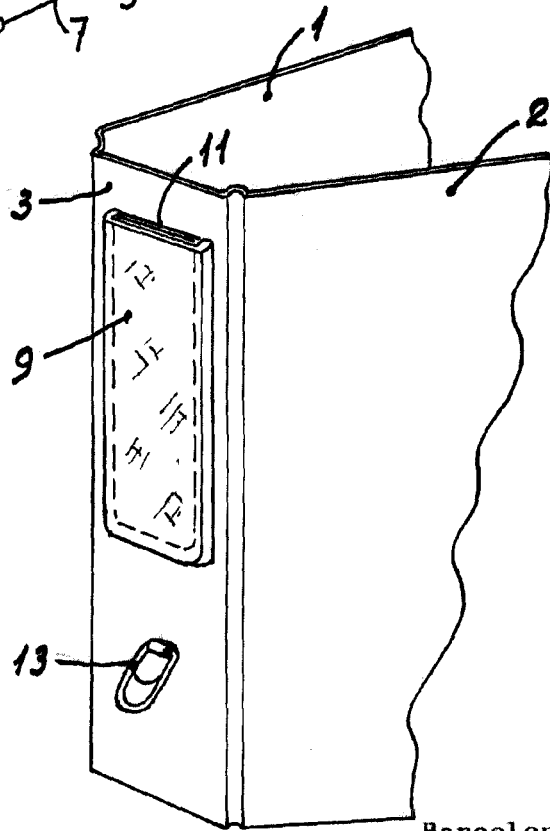


Fig. 2

ESCALA VARIABLE

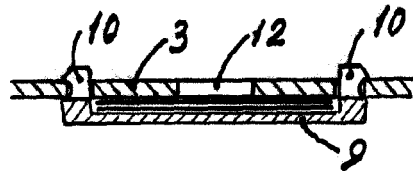


Fig. 3

Barcelona, 23 de Octubre de 1965.