

117067

Memoria descriptiva que se acompaña a la Solicitud de Patente de Invención por VEINTE años; a favor de A l b e r t O b e r l i n Ingeniero, residente en Roppentzwiller. Haut-Rhine (Francia), por "UN APARATO REGISTRADOR Y CONTROLADOR", presentada en el Ministerio de Economía Nacional.



El presente invento se refiere a un aparato registrador y controlador, así como a la creación de un disco gráfico, mediante el que por trazado de líneas gráficas pueda apreciarse en cualquier instante, sin cálculo alguno, el proceso de trabajo que rinda un obrero con máquinas de elaboración, por ejemplo máquinas de tejer.

5 Debido a la creación del disco gráfico, puede utilizarse el aparato para todos los efectos útiles susceptibles de imaginarse, así como para todas las velocidades de las máquinas elaboradoras que hayan de controlarse, sin que sea necesario tocar para nada su mecanismo de accionamiento, ni tampoco introducir variación alguna en este último o emplear otro disco de distinta constitución.

10 El invento está representado en el dibujo unido a la solicitud, mostrando,

Figura 1, Una vista de frente sin disco gráfico y sin caja.

Figura 2. Una vista en planta, también sin caja.

Figura 3, Una vista del propio disco gráfico y

Figura 4, muestra el funcionamiento de la aguja por medio de la polea excéntrica.

Sobre el eje 1, se efectúa el accionamiento con ayuda de una rueda de cadena 2, o también por un eje flexible; una vuelta o
20 / giro del eje principal de la máquina elaboradora corresponde a otra vuelta del eje 1, La espiral 3, emplazada en el eje 1, acciona una rueda dentada 5, situada en el eje 4. La espiral 6, también emplazada en el eje 4, hace girar una rueda dentada 7, en el eje 8. El eje 8, transmite el accionamiento mediante la espiral 9, a través de la
25 rueda dentada 10, al eje 11. La espiral 12, emplazada en el eje 11, acciona a la rueda dentada 14, situada en el eje 13. En su extremo lleva el eje 13, un plato porta-discos 15, que cubre una almohadilla de fieltro 16, sobre la que se sujeta libremente el disco gráfico 19, con una tuerca 17, y muelles prisioneros 18. Aflojando la tuerca 17,
30 puede colocarse el disco en cualquier dirección deseada. En el eje 4, vá dispuesta una polea excéntrica 20, que oprime contra una palanca 21. La palanca 21, que por el muelle 22, es siempre atraída hacia la polea excéntrica 20, está prolongada sobre un punto giratorio y lleva una aguja registradora 23, sujeta por una tuerca 24. La aguja
35 registradora 23, está doblada en su extremo en forma angular y convertido su doblez en una punta fina de aguja. A cada vuelta del eje 4, oprime la excéntrica hacia afuera la palanca 21, debido a lo que la aguja 23 dispuesta en la prolongación se aproxima al disco 19, perforando su punta un pequeño agujero en el disco gráfico, para lo que la almohadilla de fieltro sirve de base blanda.



Este mecanismo así constituido está contenido en una caja, que posee una tapa de cierre transparente, con objeto de posibilitar la visión del disco gráfico y su recambio en cualquier momento, y así mismo para impedir la intromisión de elementos ajenos.

45 El disco gráfico 19, preferentemente de papel, está previsto para un periodo de trabajo de 12 días o 96 horas respectivamente y en el borde exterior de su superficie figuran anotados dos veces sucesivamente los días de la semana de lunes a sábado y limitados por una circunferencia 25.

50 Entre cada denominación de un dia existe una pronunciada
raya divisoria, de la que parten las lineas separadoras 26, como
curvas para cada dia aislado de trabajo hacia una circunferencia in-
terior 27, finalizándo ahí. Entre esta circunferencia 27, y la cir-
cunferencia 25 exterior y sobresaliente, hay dispuestas otras cir-
55 cunferencias 28, a distancias iguales entre si y en parte mas o menos
marcadas. Entre la circunferencia 25 y la columna de dias existe un
espacio intermedio libre en el que figuran anotadas las cifras de
efectos utiles 0- 100, graduadas de 5 en 5, De estas cifras parten
las curvas 29, preferentemente de distinto color, que atraviesan las
60 circunferencias 28 y ván al centro del disco. Debido a esto se faci-
lita en cada circunferencia la lectura del efecto útil. En la prime-
ra de las lineas curvas 26, se expresa en tanto por ciento el número
de revoluciones del eje, principal de la máquina elaboradora.



65 Las cifras del efecto útil, conocidas y determinadas para
cada articulo, deberán tenerse en consideración para el articulo a
elaborar en cada caso.

Para mayor aclaración del modo de funcionamiento del aparato
con el disco precitadamente descrito, sirvan las siguientes indi-
caciones:

70 Supongamos que el aparato esté construido para 200 revolu-
ciones por minuto y sea aplicado a un telar que dé 150 vueltas por
minuto, y que el articulo a elaborar esté calculado con un 80 % de
efecto útil, entonces habrá que situar la aguja con su punta en la
circunferencia en "60". Esto se explica de la siguiente manera:

75 Como 150 revoluciones representan el 75 % del número de
"200 " revoluciones tomado como base y el articulo está determinado
con el 80 % de efecto útil, habrá de deducirse otro 20%, es decir
 $75 - 20 \% = 60$.

80 El aparato es igualmente utilizable para mayor número de
revoluciones. Supongamos que el telar dé 240 revoluciones por minuto
y que el efecto útil, sea de 70%. Para 200 revoluciones y un efecto
útil de 70% deberá situarse la aguja en la circunferencia 70; pero

como se trata de 240 revoluciones, o sea un 20% más, habrá que situar la aguja en la circunferencia 70 + 20 %, o sea en 84.

85 En su virtud puede determinarse fácilmente para cada artículo, en relación con las revoluciones del eje de la máquina elaboradora y el efecto útil del artículo correspondiente, el valor de la circunferencia en el que haya de situarse la aguja.

90 Al final del disco de curvas existen aún algunas curvas 30, punteadas en el dibujo y denominadas de premio. Si algún operario alcanza estas curvas con su trabajo, percibirá un premio fijado de antemano.



:--:--:--:--:--:--: N O T A :--:--:--:--:--:--:--:

Se reivindica como nuevo y de propia invención.

95 Un aparato registrador y controlador con disco gráfico para la anotación de líneas gráficas reveladoras de la producción y del proceso de trabajo de máquinas elaboradoras dependientes de un obrero por ejemplo, telares o similares, caracterizado por el hecho de poseer un disco (19) constituido de líneas curvas (26) distribuidas preferentemente para doce días de trabajo o noventa y seis horas y de curvas de efectos útiles (29), así como de una serie de circunferencias (28) adaptadas al variado número de revoluciones de las distintas máquinas a que puede aplicarse, de tal forma que el aparato es adaptable a cualquier número de revoluciones de las máquinas elaboradoras y a cualquier efecto útil deseado, y el disco (19) gira por medio de un mecanismo de accionamiento rotativo a un número fijo de revoluciones y debajo de una aguja perforadora (23), mientras que ésta última marca el proceso de trabajo trazando una línea perforada en el disco gráfico.

100 Esta patente recae sobre "UN APARATO REGISTRADOR Y CONTROLADOR", como queda descrito en la presente Memoria, caracterizado en la anterior NOTA y representado en los adjuntos dibujos.

Madrid 21 de febrero de 1930.



Fig. 1

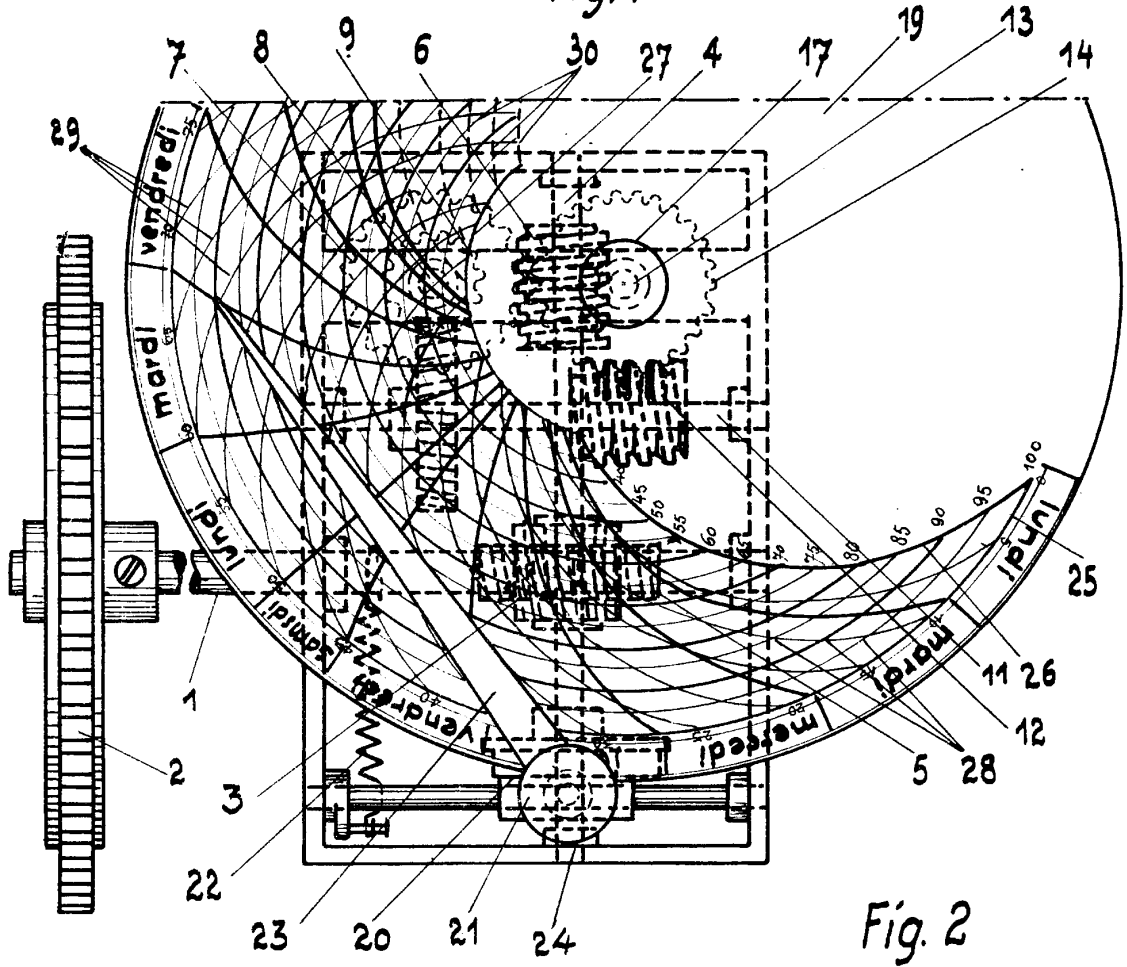
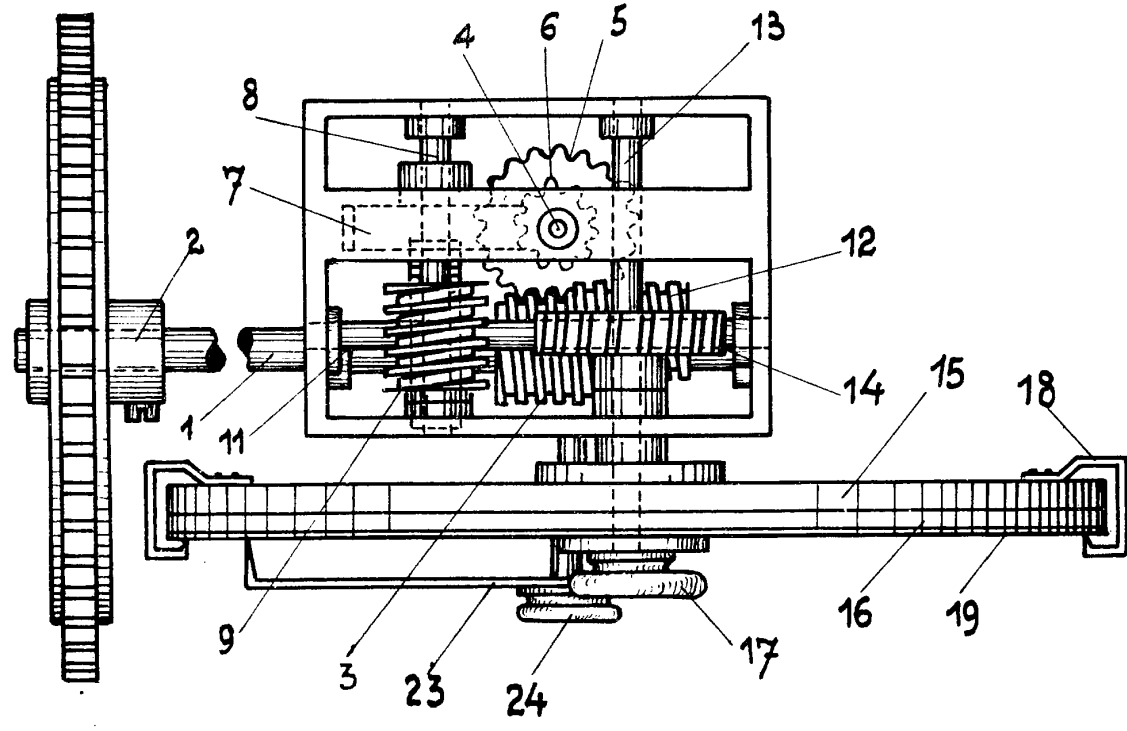


Fig. 2



Escala variable, Hoja 1 Son2
por Albert Oberlin,

ESPECIAL MOWL
675

Fig. 3

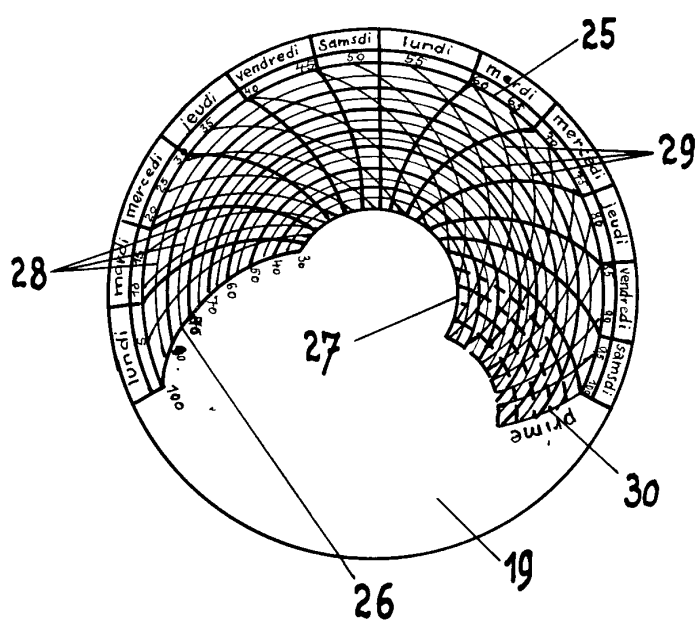
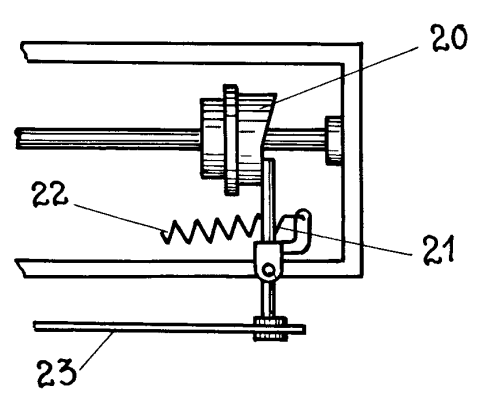


Fig. 4



[Handwritten signature]