

117061



117061

MODELO DE UTILIDAD QUE POR VEINTE AÑOS
SE SOLICITA EN ESPAÑA, A FAVOR DE FERNANDEZ
CARRION, S.L., SOCIEDAD ESPAÑOLA, DOMICILIA-
DA EN MADRID, RELADORES, 17, POR: "MESA DE
JARDIN PLEGABLE CON TOLDO ACOPLADO".

MEMORIA

Consiste el objeto del presente Modelo
de Utilidad según se describe en la presente
Memoria y se muestra en los adjuntos Planos,
en una mesa de jardín plegable con toldo aco-
plado.

5

Esta mesa tiene la utilidad de que es
plegable por abatimiento de las dos alas y
como el toldo también es un elemento de qui



10 ta y por resulta un mueble de fácil recogimiento.

15 Este Modelo esta ideado principalmente para jardin o lugares al aire libre y la principal característica radica en la forma del abatimiento de las alas, que para su re
20 cogimiento permite que se abatan las dos y en otros casos si se desea puede ser una de ellas, y también al disponer la mesa verticalmente de unos orificios coincidentes que existen en su estructura, permite el acoplamiento de un toldo sin necesidad de ningún otro dispositivo.

25 Haciendo referencia a los Planos que se acompañan en la figura I se muestra la disposición de las patas debajo del tablero de la misma; (3 y 2) son dos patas fijas que en la parte superior estan unidas a un puente de sección rectangular (1) que constituye el centro de la mesa y por la parte de abajo están unidos por una pieza en forma de huso.
30 En ambos laterales de este puente existen embisagrados los dos tableros abatibles (4 y 5) que son sustentados en posición horizontal al girar las dos patas desplazables (7) de modo que estas en su giro describen un
35 ángulo de 90 grados y una gira hacia la izquierda y su homóloga hacia la derecha; estas patas en su parte inferior también están unidas por otra pieza similar a la de las patas fijas, con las que forma una cruz,

117061



40 pero la de éstas está partida en dos mita-
des, con lo que cada una gira por su pivote
de sujeción. Estas patas desplazables, en -
la parte superior tienen un brazo por el que
van embisagradas en el centro del puente de
45 la mesa y cuando se pliegan, para abatir el
tablero, se quedan debajo del puente en un
listón que tiene una entalladura semicircu-
lar al efecto, cerca de la pata fija.

De forma que los tableros de la mesa se
50 quedan horizontales al ser sustentados por
estas patas desplazables que se sitúan debajo
de los mismos.

En la parte superior del puente existe
un orificio (6) que coincide con otro que -
55 está en la cruz que forman las patas en la
parte inferior, por el que se introduce la
varilla (6) que comporta el toldo y que va -
a tierra.

Se hace constar que esta mesa podrá -
60 construirse en variedad de tamaños e igual-
mente que no afecta a la esencialidad del
invento la forma de los elementos que la com
ponen, ya que la invención radica en el hecho
de los medios conseguidos para hacer una mesa
65 de tableros abatibles para que sea fácil su -
traslado y recogimiento y en el de, como son,
cuando se desea utilizar como mesa, así como
los empleados para conseguir la sustentación,
por lo que los puntos nuevos por los que se
70 demanda protección consisten en las siguien

1 17061-



tes

REIVINDICACIONES

75

1ª.- "Mesa de jardin plegable con toldo acoplado", caracterizado por consistir en - que la misma consta de un puente sustentado y fijo a dos patas opuestas y en ambos lados este puente comporta embisagrados los dos - medios tableros que componen la mesa propiamente dicha y asimismo porque en la misma - se han dispuesto dos orificios, uno en este puente y otro en la cruz que forman en la - parte inferior las patas en la que por ambos orificios queda sustentada la varilla de un toldo cuya punta va a tierra.

80

85

2ª.- "Mesa de jardin plegable con toldo acoplado", caracterizada porque de esta mesa dos de las patas son desplazables en ángulo de 90 grados, de forma que para sustentar - los tableros, al desplazar a estas, se encuentran las cuatro patas simétricamente en cruz.

90

95

3ª.- "Mesa de jardin plegable con toldo acoplado", caracterizada porque estas patas desplazables, por un brazo están en la parte superior embisagradas en la parte central del puente, y en la parte inferior están unidas a una pieza en forma de huso que tiene una - entalladura circular y por cuya entalladura en el giro de las patas se parte en dos mitades iguales y asimismo cuando estas patas - se pliegan, para la situación de recogimiento se acoplan en una moldura dispuesta de forma

100

117061

5.-



adecuada que existe en el extremo del puente debajo del tablero de la mesa.

105

4ª.- "MESA DE JARDIN PLEGABLE CON TOLDO ACOPLADO".

La presente Memoria consta de CINCO HOJAS mecanografiadas a doble espacio, por una sola cara, de CIENTO CINCO LINEAS y DOS HOJAS DE PLANOS para su mejor comprensión.

Madrid, 4 de Noviembre de 1.965,

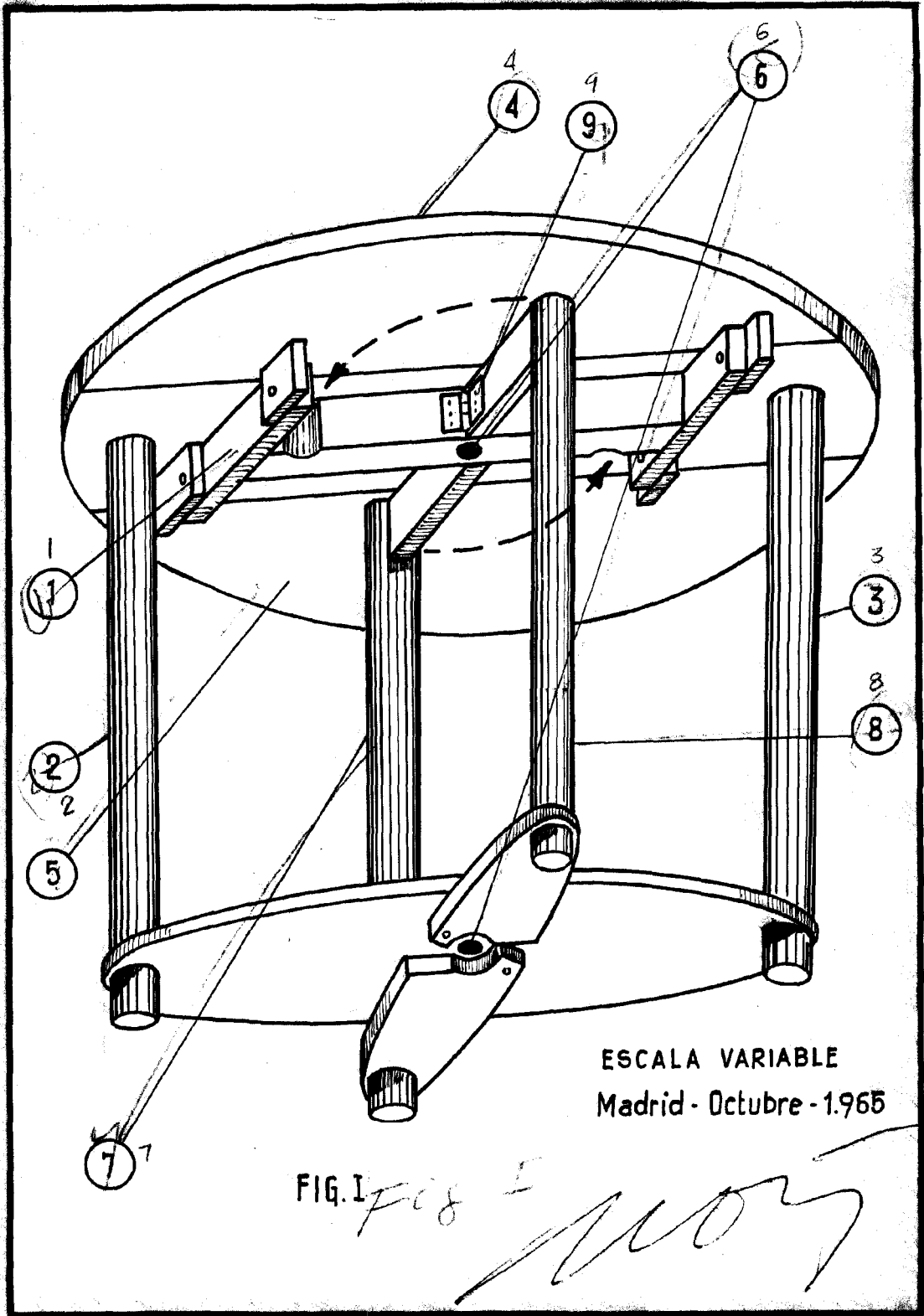
P.A.

117061

FERNANDEZ CARRION, S.L.



MODELO DE UTILIDAD
2 HOJAS - 1/2

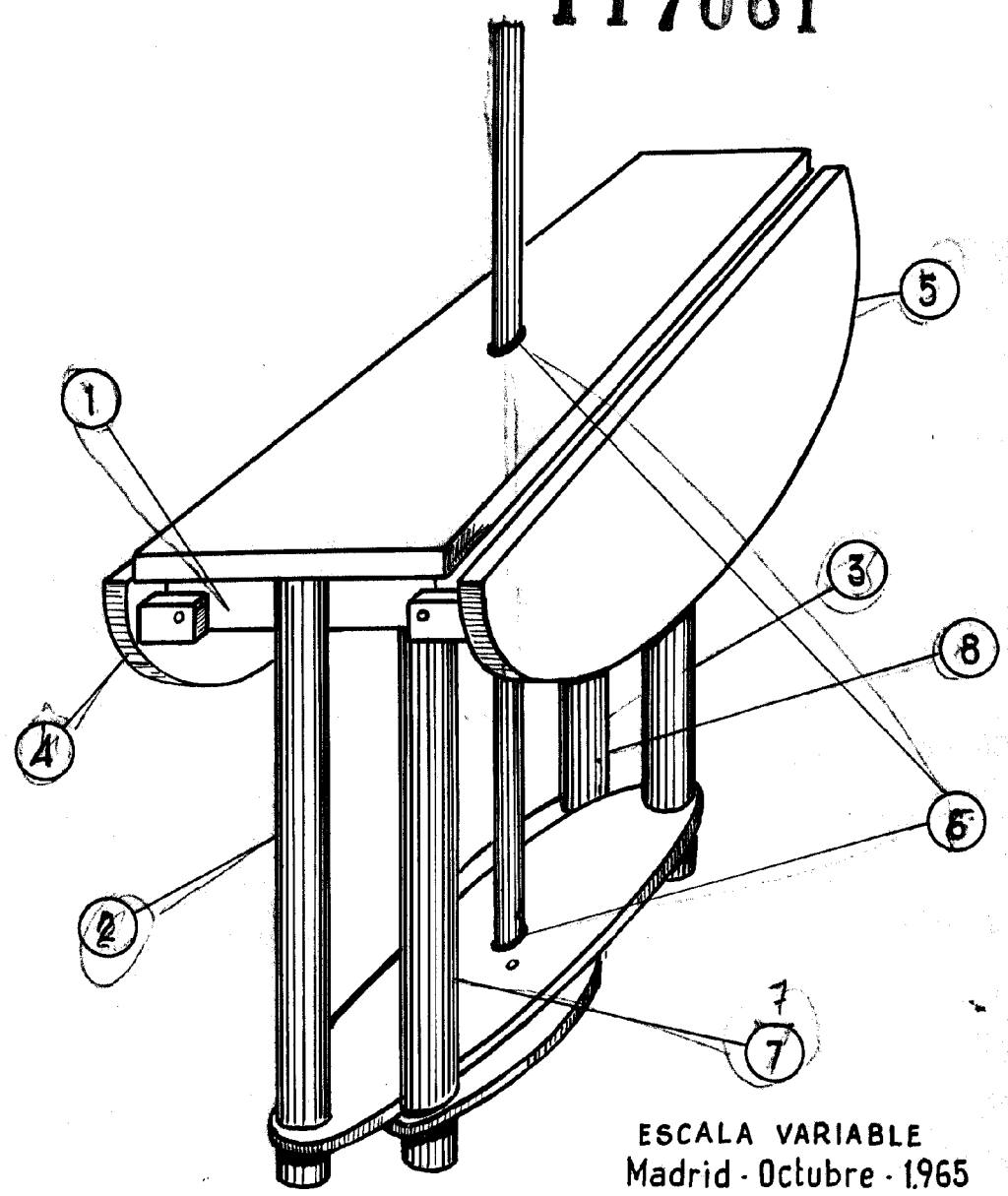


ESCALA VARIABLE
Madrid - Octubre - 1965

FIG. I



117061



ESCALA VARIABLE
Madrid - Octubre - 1965

FIG. I