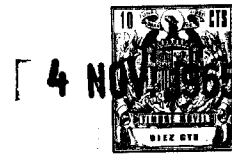


117054



Expte: 22.018.

memoria descriptiva

CLASE DE REGISTRO

un MODELO DE UTILIDAD por veinte años en España.

NOMBRE Y NACIONALIDAD DEL SOLICITANTE

D. Frederik KONING. (holandés).

RESIDENCIA Y DOMICILIO

Ocata. (Barcelona) calle Navarra, Nº 102.

OBJETO

"DISPOSITIVO PERFECCIONADO PARA LA DETERMINACION DE CICLOS PERIODICOS EN LA MUJER".

117054



- 1.-

1
5
El presente modelo de utilidad se refiere a un dispositivo perfeccionado para la determinación de ciclos periódicos en la mujer, que presenta simultáneamente a la vista: una tarjeta portadora de las indicaciones del ciclo propio de la usuaria, en correspondencia con una tira dividida en meses y días, que constituye un calendario continuo, que se aplica frente al correspondiente desarrollo del ciclo, haciendo conocer la fecha a que corresponderá su iniciación, fin, etc.

10
15
Esencialmente el dispositivo perfeccionado que se reivindica está constituido por un estuche formado por dos partes: una caja paralelepípedica rectangular, de cualquier material adecuado, abierta por su frente, en el que lleva acoplada una tapa o cubierta, que puede ser del mismo o distinto material que la caja, y si interesa transparente, dejando ver los elementos interiores.

20
Esa parte anterior tiene: una ramura longitudinal superior, destinada a introducir verticalmente las distintas tarjetas, portadoras de las indicaciones correspondientes a ciclos regulares de diferentes duraciones, de cuyas tarjetas se colocará la primera la que interese a la usuaria; una ventana longitudinal, que deja visible el anverso de esa primera tarjeta; y otra ventana análoga, por la que se ve la tira continua portadora del calendario.

25
La parte posterior o caja está atravesada, de arriba a abajo, por los ejes de los tambores en que se enrolla la indicada cinta, portadora del calendario, cuyos



1
ejes, en el extremo que sobresale por encima de la caja,
llevan los botones estriados de manejo, y los otros tienen
sus alojamientos de giro en la base de dicha caja; entre la
base y un tabique intermedio, paralelo a ella, va dispuesto,
5 en cada eje, el tambor en que se enrolla la cinta, y además
ese tabique sirve de apoyo por la parte inferior a las tar-
jetas, correspondientes a las distintas duraciones del ci-
clo, a que antes nos hemos referido.

10 Por lo que se refiere a las tarjetas, en su anver-
so consta la duración del ciclo regular a que corresponde,
sus fluctuaciones, y debajo de estas indicaciones líneas
paralelas de casillas, en que están señalados los signos
indicativos de los días de menstruación, el de probable ovu-
lación y de posible e improbable fecundación, y las varia-
15 ciones y suplementos en cada una de esas fases; y en el an-
verso la leyenda explicativa de cada uno de los signos uti-
lizados.

20 Concretaremos las características del dispositi-
vo que se reivindica, con referencia a las adjuntas figuras,
que corresponden únicamente a una forma de ejecución, sin
carácter alguno limitativo, que se presenta a título de
ejemplo de realización con el fin indicado, ya que la forma,
dimensiones y materiales, con que se fabriquen las distin-
tas piezas, serán en cada caso las que se estimen pertinen-
25 tes, para la aplicación concreta de que se trate, sin que
tales variaciones, así como las que puedan hacerse en deta-
lles de presentación u organización, afecten a la esencia-



1 lidad reivindicada, por lo que los dispositivos para la de-
terminación de ciclos periódicos en la mujer, que se fabri-
quen de acuerdo con la idea general reseñada, y cualquiera
de esas modificaciones, no serán sino variantes, igualmente
5 comprendidas y protegidas por el presente registro.

La fig. 1 ilustra la vista de conjunto y de fren-
te de un dispositivo, establecido de acuerdo con lo que se
reivindica.

La fig. 2 muestra la vista del mismo por uno de
10 sus extremos.

La fig. 3 se refiere a su proyección en planta,
vista por la parte superior.

La fig. 4 detalla la disposición de un trozo de
su cinta.

15 Las figs. 5 y 6 corresponden, respectivamente, a
las vistas por el anverso y reverso de una tarjeta.

La fig. 7 representa la sección que se indica en
A-B, sobre la fig. 3.

La fig. 8 es la sección parcial señalada en C-D,
20 sobre la figura anterior.

Con referencia a dichas figuras y a los números
que sobre ellas designan las partes y detalles del disposi-
tivo representado, que interesan a los fines de esta memoria,
la descripción del mismo es como sigue:

25 Está constituido por la caja 2, cerrada en su fren-
te mediante la tapa 1, la cual presenta las ventanas longi-
tudinales inferior 3 y superior 9, entre las cuales existen

117054



1

los pequeños tabiques 4 y las ranuras 5, comprendidas entre ellos. La ventana inferior deja ver la cinta 11, portadora de las indicaciones de meses.

5

En la caja 2 están montados los ejes 10 (fig. 7), de los botones estriados de mando 6, cuyos ejes, en sus otros extremos, son solidarios de los tambores 27, portadores de la cinta 11 con las indicaciones 14 de los meses y 13 de los días, y las divisiones entre ellos 15, destinadas a coincidir con las ranuras 5.

10

En la parte superior de la tapa va practicada la ventana 8, para entrada de las tarjetas 12 (una de las cuales se indica en 7 sobre la fig. 1), las cuales presentan en su anverso 16 (fig. 5) las indicaciones 17, 18, 19 y 23 de acuerdo con lo que se especifica, así como las leyendas 20, 21 y 22 de rotulación de la tarjeta. En el reverso 25 de ésta, figuran las claves 24 utilizadas en el anverso y sus leyendas 26.

15

20

En la tarjeta consta, en los espacios 20, 21 y 22 el número de días del ciclo regular a que se refiere, y sus fluctuaciones en el principio y final del mismo; las casillas 17 corresponden a esas fluctuaciones, las 18 a los días críticos y las 19 a los márgenes en los de ovulación señalados en 23.

25



1

5

N O T A . -

=====

El presente modelo de utilidad comprende las siguientes reivindicaciones:

10

1.- Dispositivo perfeccionado para la determinación de ciclos periódicos en la mujer, caracterizado porque está constituido por un estuche formado por dos partes: una caja paralelepípedica rectangular, abierta por su frente, en el que lleva acoplada una cubierta que la cierra y presenta: una ramura longitudinal superior, destinada a introducir verticalmente tarjetas, portadoras de las indicaciones correspondientes a ciclos regulares de diferentes duraciones, con la que interese a la usuaria la primera; una ventana longitudinal, que deja visible el anverso de esa primera tarjeta; y otra ventana análoga, por la que se ve la tira continua portadora de las indicaciones de los días sucesivos a lo largo de los meses del año, cuyas indicaciones se enfrentan con las de la tarjeta, dispuestas también en divisiones del mismo tamaño, para los días que abarca.

15

20

25

2.- Dispositivo, según la reivindicación anterior, caracterizado porque la caja de la parte posterior está atra

117054



- 6.-

1
vesada, de arriba a abajo, por los ejes de los tambores en
que se enrolla la indicada cinta, portadora del calendario,
cuyos ejes, en el extremo que sobresale por encima de la
caja, llevan botones estriados de manejo, y los otros tie-
5 nen sus alojamientos de giro en la base de la caja.

3.- Dispositivo, según las reivindicaciones ante-
riores, caracterizado porque entre esa base de la caja y
un tabique intermedio, paralelo a ella, va dispuesto, en
cada eje, el tambor en que se enrolla la cinta, y ese ta-
10 bique sirve además de apoyo por la parte inferior a las tar-
jetas, correspondientes a las distintas duraciones del ci-
clo.

4.- Dispositivo, según las reivindicaciones ante-
riores, caracterizado porque entre la ventana que deja ver
15 el anverso de la primera tarjeta, y la que muestra la cin-
ta con el calendario, existen tabiques que determinan rana-
ras que definen el enfrentamiento de las divisiones de la
cinta y tarjeta que corresponden a días sucesivos.

5.- Dispositivo, según las reivindicaciones ante-
20 riores, caracterizado porque en cada una de las tarjetas
consta, en su anverso: la duración del ciclo regular a que
corresponde, sus fluctuaciones, y debajo de estas indica-
ciones líneas paralelas de casillas, en que están señalados
los signos indicativos de los días de menstruación, el de
25 probable ovulación y los de posible e improbable fecunda-
ción, y las variaciones y suplementos en cada una de esas

117054



- 7 -

1

fases; y en el reverso las leyendas explicativas de cada uno de los signos utilizados.

6.- Dispositivo perfeccionado para la determinación de ciclos periódicos en la mujer.

5

Según se describe y reivindica en la presente memoria descriptiva y se ilustra con los dibujos que a la misma se acompañan.

10

Consta esta memoria de siete hojas foliadas y escritas a máquina por una sola de sus caras.

Madrid, a 4 de Noviembre de 1985.

CARLOS ROEB

P.

15

20

25

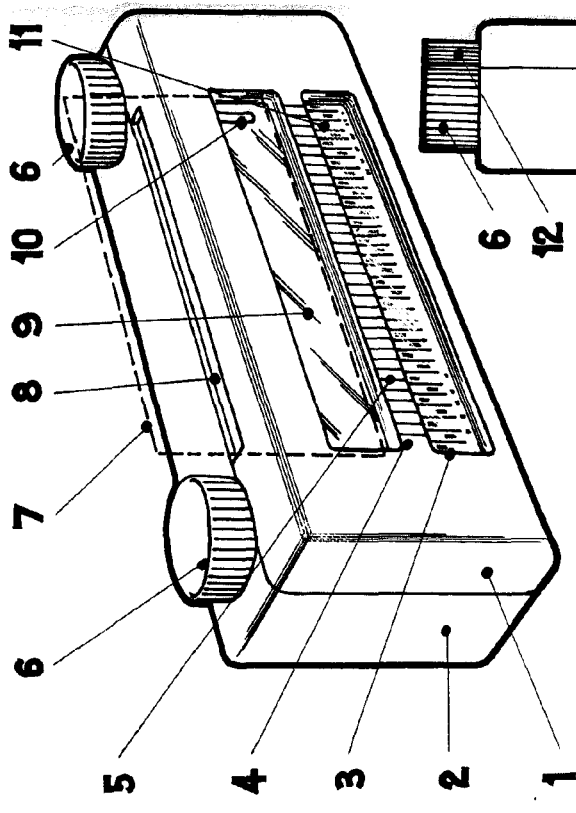
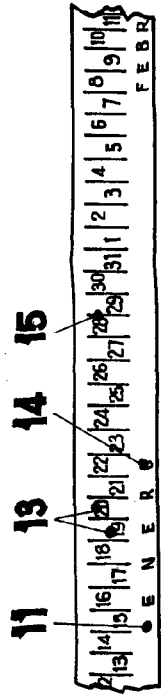


Fig. 1.

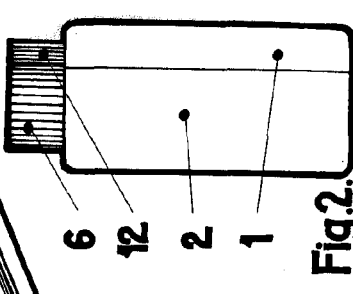


Fig. 2.

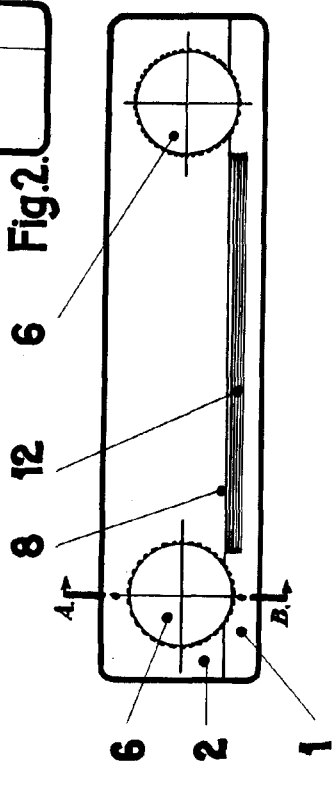


Fig. 3.

Fig. 4.

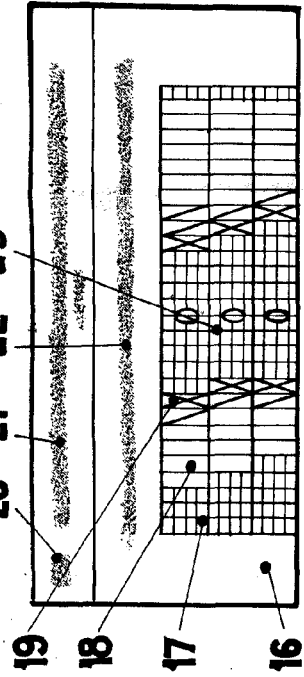


Fig. 5.

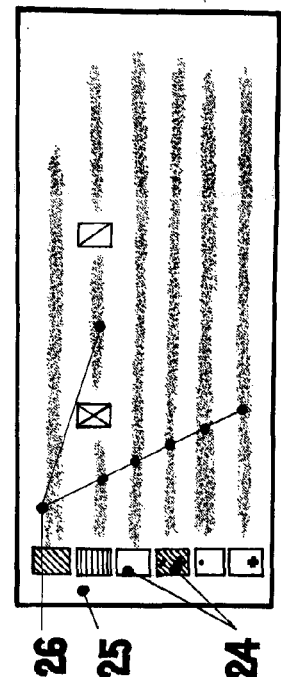


Fig. 6.

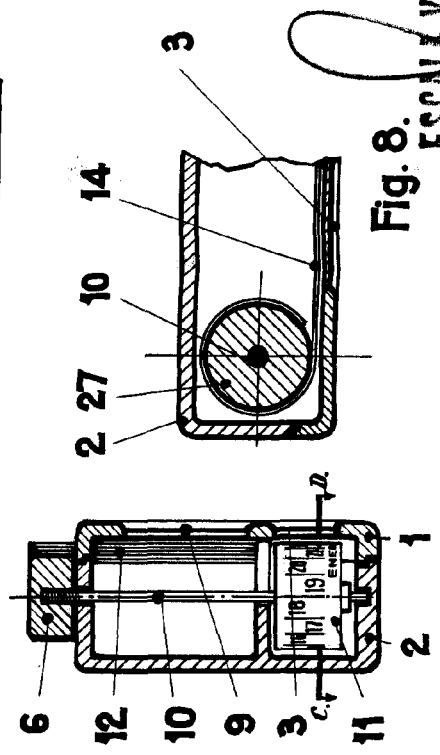


Fig. 7.

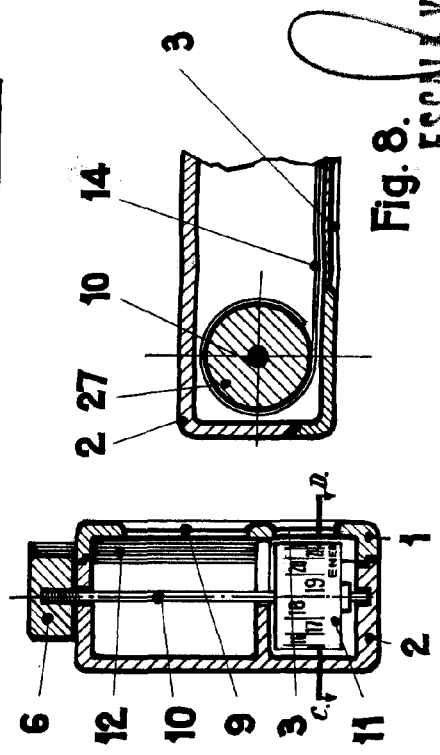


Fig. 8. ESCALA VARIABLE
BOER