

117045



M O D E L O
D E
U T I L I D A D

a favor de Don Angel MOLINA PANIELLO, de nacionalidad española, residente en Barcelona, calle Desfar, 29, por "DISPOSITIVO ENCUADERNADOR DE HOJAS SUELTAS".

- . -

MEMORIA DESCRIPTIVA

La presente invención se refiere a un dispositivo con el que es posible encuadernar hojas sueltas en forma extraordinariamente rápida, sin necesidad de perforarlas, y con ausencia total de pasadores, anillas y otros medios de enganche lentos y engorrosos.

5.

Concurriendo a sus ventajosos efectos, el dispositivo encuadernador en cuestión consiste, substancialmente, en un lomo al que se hallan articuladas dos tapas formando carpeta, cuyo lomo lleva fijados en su cara interna una pluralidad de imanes permanentes con sus superficies polares co-

10.



planarias y sobre las cuales son susceptibles de adherirse unas piezas ferromagnéticas unidas a los cantos de las hojas a encuadernar.

5. En la realización preferida de la invención, las citadas piezas ferromagnéticas tienen su canto de contacto con los imanes redondeado, de manera que pueden descansar sobre las superficies polares de los imanes y permitir el giro de las hojas.

10. Los dibujos adjuntos muestran, a título de ejemplo, no limitativo del alcance de la presente invención, una forma preferida de llevarla a la práctica, en representación esquemática.

15. En tales dibujos, la figura 1 ilustra el dispositivo visto en perspectiva, con las hojas separadas; la figura 2 es una sección transversal del mismo con las hojas aplicadas a los imanes, y la figura 3 corresponde a un detalle en sección longitudinal alzada en la que pueden apreciarse las hojas aplicadas asimismo a los imanes.

20. Esta realización comporta un lomo -1- fijado al tramo intermedio -2- de una lámina en la que están formadas dos tapas -3- que a través de pliegues -4- se articulan, formando carpeta.

25. La cara interna de dicho lomo presenta unos bloques -5- en los que se hallan ocluidos unos imanes permanentes -6- cuyas superficies polares -7- son coplanarias.

El dispositivo comprende unas piezas ferromagnéticas -8- superpuestas y unidas a una tira -9- viaculada al borde inferior de las hojas sueltas -10-. Dichas piezas-



ferromagnéticas -8- son susceptibles de adherirse sobre las superficies polares -7- de los imanes -6-, con posibilidad de giro sobre tales superficies gracias a que el canto de las piezas ferromagnéticas en cuestión es redondeado.

5.

La tira -9- de las hojas -10- puede estar articulada a ellas, de manera que, además del aludido giro, sea posible el de las hojas respecto a dichas tiras.

10.

Como es de ver por lo expuesto la colocación de las hojas en el lomo -1- puede efectuarse con facilidad extraordinaria, ya que tiene lugar por simple contacto de las piezas ferromagnéticas -8- con los imanes, lo que hace

15.

posible igualmente la extracción de tales hojas con gran sencillez, mediante una tracción oportuna ejercida de las mismas, con el fin de consultarlas separadamente de la carpeta, o para cambiarlas de lugar, con gran ventaja sobre los dispositivos de encuadernación usuales, bien conocidos por las molestas operaciones que con ellos es preciso realizar para encuadernar las hojas y extraerlas.

20.

Por otra parte, el presente dispositivo es de constitución realmente simple, lo cual permite su sencilla y rápida fabricación, en favor de su coste, todo ello al contrario de los que ocurre con los dispositivos conocidos.

25.

Por lo demás, debe hacerse constar que serán independientes del objeto de la invención los detalles y características accesorias empleadas en su puesta en práctica y, en general, cuanto no altere la esencialidad de las siguientes reivindicaciones.

117045



N O T A

Se reivindica como objeto del presente modelo de utilidad:

5. 1. Dispositivo encuadernador de hojas sueltas, caracterizado por el hecho de constar de un lomo al que se hallan articuladas dos tapas formando carpeta, y en cuya cara interna lleva fijados una pluralidad de imanes permanentes con sus superficies polares coplanarias, sobre las cuales son susceptibles de adherirse unas piezas ferromagnéticas unidas a los cantos de las hojas a encuadernar.
10. 2. Dispositivo encuadernador de hojas sueltas, de acuerdo con la reivindicación 1, caracterizado por el hecho de que las piezas ferromagnéticas unidas a las hojas a encuadernar tienen redondeado su canto de contacto con los imanes, de manera que pueden oscilar sobre las superficies polares de los imanes y permiten el giro de las hojas.
15. 3. Dispositivo encuadernador de hojas sueltas. La presente memoria consta de cuatro hojas foliadas escritas a máquina por una sola cara.

Barcelona, 22 de octubre de 1965.

Angel MOLINA PANIELLO

p.a.



13113

Fig. 1

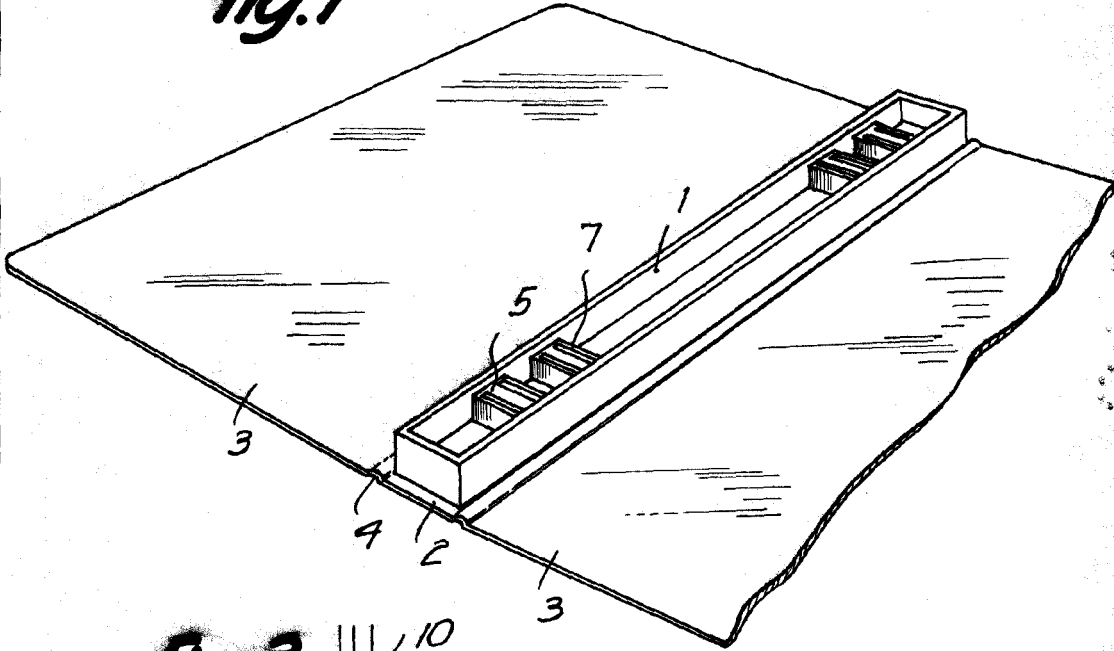
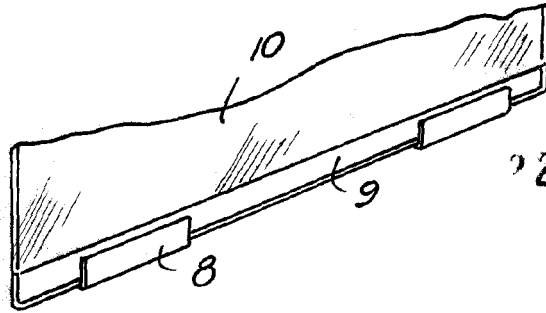
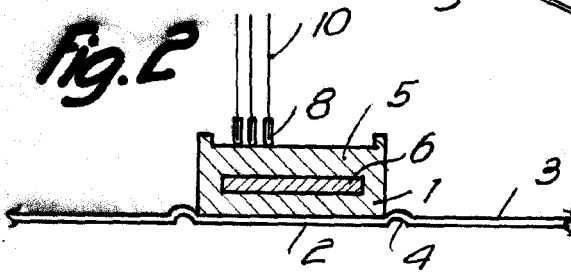


Fig. 2



Barcelona, 22 Octubre 1968
 Angel Molina Paniello
 p.a.

Fig. 3

