



117038

MODELO DE UTILIDAD

por 20 años

per "UNA MESA PARA APARATOS DE TELEVISION", a favor de D. Angelo NEGRO Boffa, de nacionalidad italiana, domiciliado en Barcelona, Santa Amelia, 22, ático, 1ª.

=====

MEMORIA DESCRIPTIVA

Se refiere este Modelo de utilidad a un nuevo tipo de mesa, de las que vienen aplicándose especialmente a la sustentación de aparatos de televisión, que aporta notables y sensibles mejoras, de orden práctico en especial, sobre las distintas clases de mesas de tal tipo hasta hoy día ejecutadas.

5.

En efecto, es sabido que en la actualidad el televisor es un aparato que ha ido imponiéndose, siendo así que son muy numerosos los hogares que disponen de uno de dichos aparatos. Ahora bien, este aparato precisa para su correcto posicionado, de una mesita auxiliar que lo soporte, y que pueda ser utilizada también como sustentadora de algunos otros artículos, como pueden ser revistas y similares.

10.

Un problema muy importante con el que se encuentran los distintos tipos de mesas para televisores hasta hoy día existentes, amén de su complejidad constructiva y funcional, y de su considerable coste, es el de su almacenaje y transporte. Así, los actua-

15.



les tipos de mesas para televisores están constituidos por una serie de marcos y tableros que por lo general no poseen el carácter desmontable necesario para que, en posición plegada, ocupen un mínimo espacio.

5. Este es el problema que viene a resolverse, de una forma totalmente satisfactoria, con el actual tipo de mesa para televisores, ya que su configuración está especialmente estudiada para que, todas las piezas componentes del mismo, una vez desplegado, puedan situarse en una estrecha caja que permitirá su apilamiento y acarreo cómodo y eficaz.

10. Otra ventaja muy importante del actual Modelo es que la simple disposición de cuatro tornillos en cada uno de sus marcos laterales son todos los dispositivos mecánicos que componen la mesa, lo que como puede verse es extremadamente sencillo, y prácticamente exento de averías.

15. Para su mejor comprensión, nos referiremos a continuación a un dibujo que se adjunta y que, a título de ejemplo no limitativo, representa una mesa para aparatos de televisión, realizada de acuerdo con el presente Modelo.

20. En dicho dibujo, la figura 1 es una vista en alzado y de frente, parcialmente seccionada, de la mesa en cuestión.

La figura 2 representa una sección longitudinal de la propia mesa, según el plano de corte A-A de la figura 1.

25. La figura 3 muestra una sección de la propia mesa, por una de las zonas de unión de las partes componentes de la misma, según el plano de corte B-B de la figura 1.

La figura 4 se corresponde con un detalle asimismo seccionado del acoplamiento del tablero soportante del aparato de televisión a la propia mesa.

30. Según tales figuras, la mesa para aparatos de televisión objeto del presente Modelo, está constituida por dos marcos



117038

- 3 -

5. laterales -1- y -2- de sección cuadrada que, adoptan superiormente una estructura sensiblemente trapecial invertida, prolongada en sendas patas laterales, cuyos marcos están relacionados por sendos travesaños superiores -3- y -4-, de sección asimismo cuadrada.

Estos travesaños están caracterizados por ser portadores de dos orificios superiores -5- de anclaje del tetón inferior -6- de unas ventosas -7- destinadas a sujetar un tablero superior -8- soportante del aparato de televisión.

10. Por otra parte, hacia la zona intermedia de la mesa se sitúa un estante compuesto por dos enrejillados con varillas longitudinales -9- y transversales -10-, y dotado de otros dos travesaños laterales -11- y -12- destinados a sujetarse, al igual que los marcos -3- y -4- en los propios marcos -1- y -2-.
15. Esta sujeción se lleva a cabo a través de unos tornillos pasantes -13- que van a roscarse en unas tuercas -14- alojadas en el interior de los mismos travesaños.

20. Todo cuanto no afecte, altere, cambie o modifique la esencia de la mesa descrita, será variable a los efectos del actual Modelo.

N O T A.

Se reivindica como objeto de este registro por Modelo de utilidad:

25. 1.- Una mesa para aparatos de televisión, caracterizada esencialmente por estar constituida por dos marcos laterales, configurados superiormente en forma trapecial invertida prolongada en sendas patas, relacionados por dos travesaños superiores, portadores de unos orificios de anclaje de los extremos inferiores de sendas ventosas de recepción de un tablero superior de soporte
30. del aparato de televisión, así como por los travesaños laterales de un segundo tablero inferior, portador de dos enrejillados, con



varillas transversales y longitudinales respectivamente; quedando unidos los referidos travesaños a los marcos laterales a través de unos tornillos pasantes roscables en unas tuercas alojadas en los propios travesaños.

5. Sean cuales fueren las circunstancias que concurren en la esencialidad del Modelo de utilidad definido en la anterior reivindicación, cuyo objeto es:

2.- "UNA MESA PARA APARATOS DE TELEVISION".

10. Consta la presente memoria de cuatro hojas foliadas, mecanografiadas por una sola cara y de los dibujos unidos a la misma.

Barcelona, 21 OCT 1965

P.A. de D. Angelo NEGRO Boffa,

D. ANGELO NEGRO BOFFA

117038

A-A

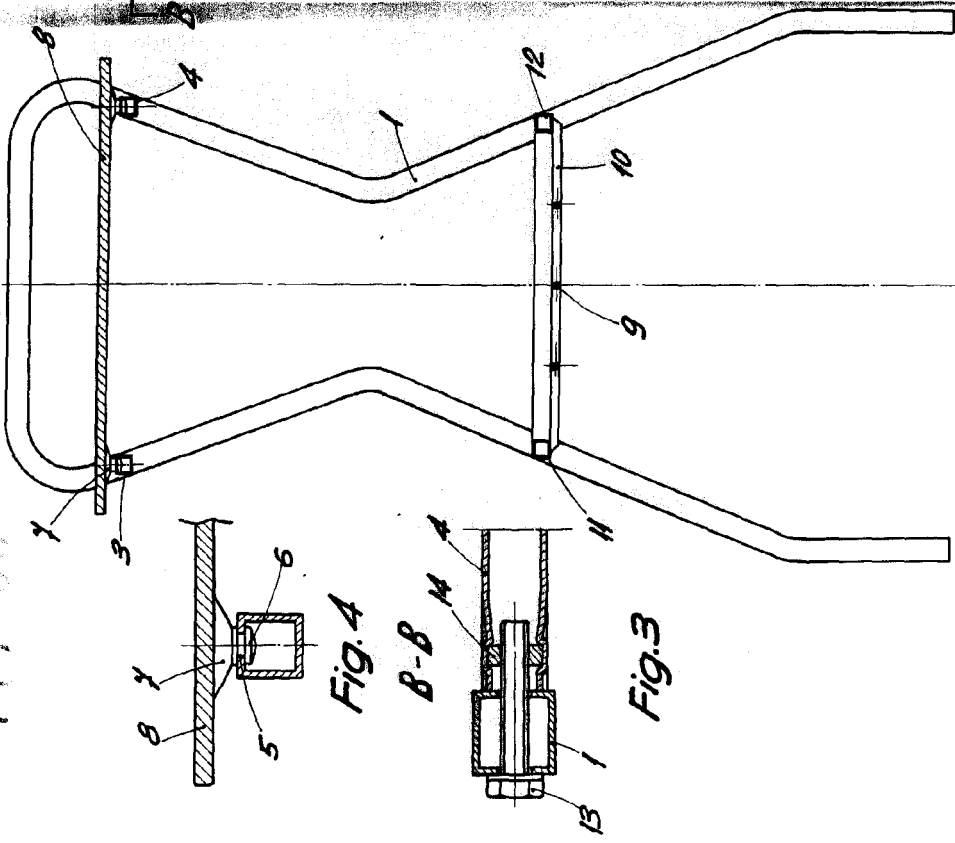


Fig. 2

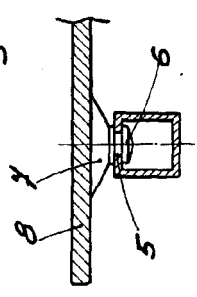


Fig. 4

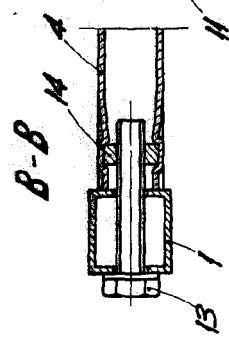


Fig. 3

117038

117038

A

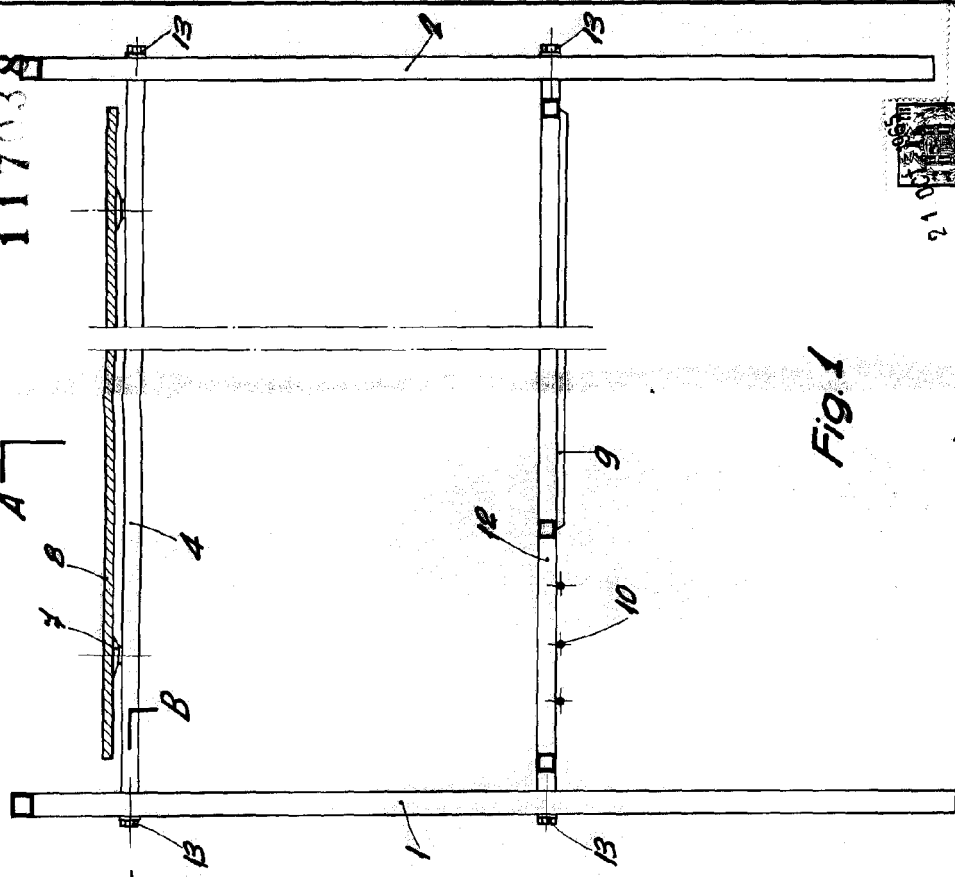


Fig. 1

A

21 OCT 1965
 BARCELONA 21 OCT 1965
 P. A.

ESCALA VARIABLE