



11737

Don Mariano Vilaró Giralt, de nacionalidad española, con domicilio en Vich (Provincia de Barcelona), Carretera de Gironella, C. Nadal, s/n, solicita registrar un Modelo de Utilidad, por 20 años, para España y sus Provincias de Ultramar, que se refiere a: "DISPOSITIVO DE ACOPLAMIENTO TELESCOPICO PARA LITERAS, DE PLAZAS SUPERPUESTAS Y DESMONTABLES".

El objeto de la presente solicitud de Modelo de Utilidad lo constituye un dispositivo de acoplamiento telescópico para fijar entre sí los elementos de sustentación de una litera de plazas superpuestas, el cual permite ser facilmente desmontado, para transformar la litera en dos camas independientes.

5

El dispositivo de referencia, está integrado exteriormente, por unas piezas tubulares, solidarias de los bastidores de las camas y constitutivas de las patas de éstas, que se acoplan a otras piezas tubulares intermedias, por medio de un sistema de vástagos alojados en el interior de ambas.

10

Las piezas intermedias, en cuyos extremos se han previsto sendos manguitos de unión con las patas de las camas, pueden ser facilmente separadas de éstas, por simple tracción vertical facilitando con ello la transformación de la litera en dos camas individuales.

15

21 OCT



En los dibujos que se acompañan y que constituyen parte integrante de la presente memoria descriptiva, se ha representado a título de ejemplo ilustrativo, pero no limitativo, una realización práctica del dispositivo de acoplamiento que se patentará.

20

En estos dibujos se representa:

Fig. 1.- Vista en perspectiva de una litera de dos plazas superpuestas y transformable en dos camas individuales.

25

Fig. 2.- Perspectiva del despiece del dispositivo de acoplamiento telescópico que une los elementos de sustentación de la litera.

Fig. 3.- Sección longitudinal de los elementos que integran el despiece anterior.

30

Refiriéndonos concretamente a los citados dibujos, pasamos a describir, con mayor detalle, las particularidades del dispositivo de acoplamiento telescópico, cuyo registro se solicita.

El bastidor -1-, que constituye el marco del somier, es solidario de una de las piezas tubulares -2- -2'- que unidas por los travesaños -3-, forman las patas de las camas, cuando la litera está desmontada.

35

Las patas -2- -2'- se acoplan entre sí a través de sendos manguitos de unión -4- solidarios de los extremos de unas piezas tubulares intermedias -5-, que constituyen los montantes verticales de las literas.

40

Las patas -2- -2'- de las camas son fácilmente separables de las piezas intermedias -5- y de sus manguitos de unión -4-, por simple tracción vertical, lográndose con ello la conversión de la litera en camas independientes.

45

El dispositivo de acoplamiento telescópico propiamente dicho, se halla constituido por unos vástagos tubulares -7- -7'-, que son solidarios de las piezas intermedias -5-, los cuales penetran parcialmente en su interior y sobresalen en proporción



adecuada para alojarse dentro de las patas -2- -2'-.

50 En los extremos de las patas -2- -2'- se han previsto unos tapones terminales -6-, que están destinados a cerrar el extremo superior de las patas -2- y el inferior de las patas -2'-.

55 Los extremos de los vástagos tubulares -7- -7'- están, asimismo, dotados de unos terminales -8-, análogos a los tapones -6- anteriormente citados. Los vástagos -7- son solidarios de las piezas intermedias -5-, por medio de unos puntos de soldadura, practicados junto a los manguitos -4-, quedando entre
60 ambos un espacio anular para la introducción del extremo inferior de las patas -2- y el superior de las -2'-, que al deslizarse sobre los vástagos -7- -7'- quedan acopladas a las piezas intermedias -5-. Este acoplamiento se deshace tirando verticalmente de las patas -2- -2'-, a fin de extraerlas de los manguitos -4-.

65 Los detalles de constitución y montaje a que se ha hecho referencia en el transcurso de la presente memoria descriptiva, no son limitativos, en cuanto a la forma, clases de material, disposición y arreglo de los elementos integrantes del dispositivo de acoplamiento telescópico, los cuales pueden variar según
70 convenga a las necesidades de cada caso concreto, manteniéndose, no obstante, el principio básico del acoplamiento telescópico de los elementos de sustentación de una litera, transformable en camas independientes.

El Modelo de Utilidad por: "DISPOSITIVO DE ACOPLAMIENTO TELESCOPICO PARA LITERAS, DE PLAZAS SUPERPUESTAS Y DESMONTABLES", cuyo privilegio de explotación en España y sus Provincias de Ultramar, se solicita por un periodo de 20 años, deberá recaer sobre las particularidades que se concretan en las siguientes,



75

REIVINDICACIONES

1ª.-"DISPOSITIVO DE ACOPLAMIENTO TELESCOPICO PARA LITERAS, DE PLAZAS SUPERPUESTAS Y DESMONTABLES", caracterizado por el hecho de que está constituido por cuatro piezas tubulares intermedias, que forman los montantes verticales de las literas, los cuales
80 presentan, en ambos extremos, unos manguitos exteriores de unión que son solidarios de dichas piezas intermedias, de cuyo interior emergen unos vástagos tubulares, igualmente solidarios de las citadas piezas intermedias, los cuales penetran parcialmente en su interior y sobresalen en proporción adecuada para alojarse
85 dentro de las patas, estableciéndose entre sí un acoplamiento telescópico estable al penetrar los respectivos extremos inferior y superior de las patas de las camas superpuestas, en el espacio anular establecido entre las piezas tubulares intermedias y los manguitos exteriores de unión, pudiendo deshacerse dicho acopla-
90 miento por simple tracción vertical, para convertir la litera en dos camas independientes.

2ª.-"DISPOSITIVO DE ACOPLAMIENTO TELESCOPICO PARA LITERAS, DE PLAZAS SUPERPUESTAS Y DESMONTABLES", según la 1ª reivindicación, caracterizado por el hecho de que en los respectivos extremos,
95 superior e inferior, de las patas y de los vástagos que sobresalen de las piezas intermedias, se han previsto unos tapones terminales para cerrar los citados extremos.

3ª.-"DISPOSITIVO DE ACOPLAMIENTO TELESCOPICO PARA LITERAS, DE PLAZAS SUPERPUESTAS Y DESMONTABLES".- Tal como se ha descrito y demostrado en los dibujos adjuntos.

117037

- 5 -

210



Consta de cinco hojas foliadas y mecanografiadas por una sola cara.

Barcelona a 21 de Octubre de 1965

P.A. de Don Mariano Vilaró Giralt.

JUAN B. RENTER RIDAURA

117037

Fig. 1

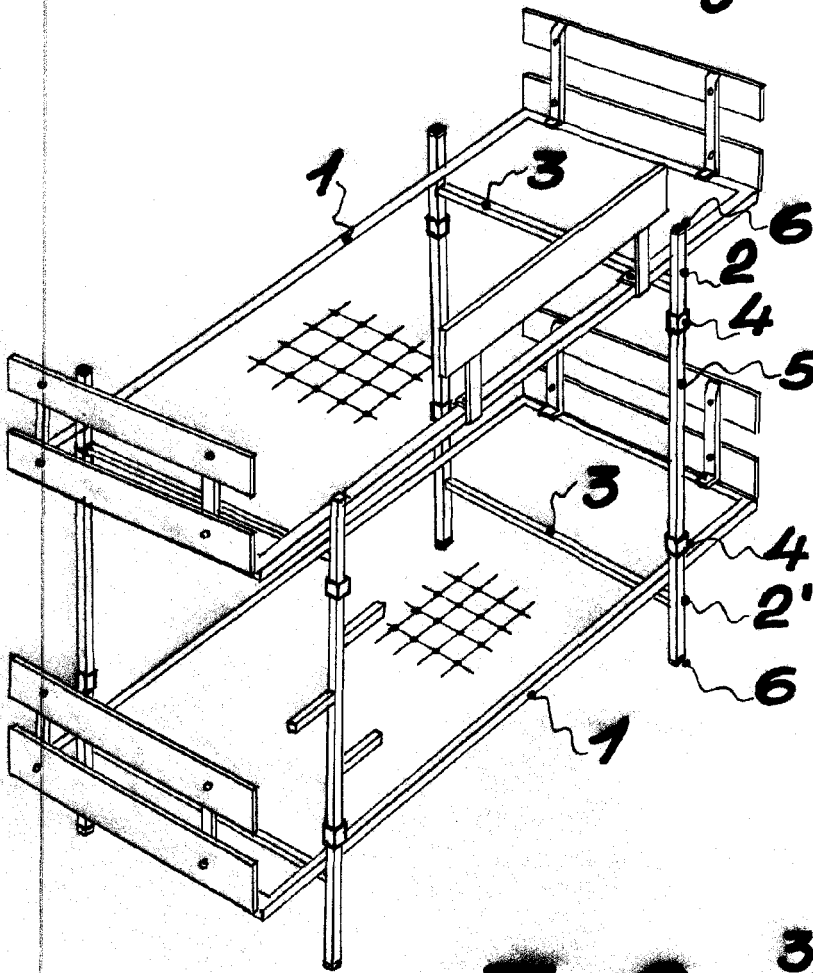


Fig. 2

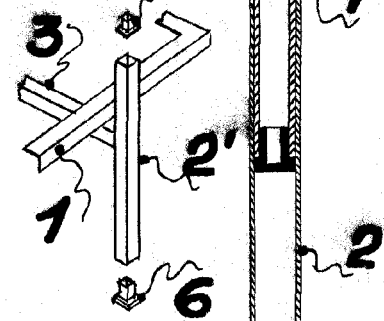


Fig. 3



Barcelona 21 Octubre 1965

P.A. *Juan B. Renter Ridaure*
Juan B. Renter Ridaure

Escala variable