



C E R T I F I C A D O D E A D I C I Ó N

como accesorio a la Patente de Invención nº 113.917 expedida el 5 Septiembre de 1929, cuyo Certificado de Adición se refiere a: "MEJORAS EN EL OBJETO DE LA PATENTE PRINCIPAL", a favor de Don Juan OLIVERAS Modolell, Español, residente en San Feliu de Llobregat (Barcelona), Carretera, 203.

MEMORIA DESCRIPTIVA

Esta memoria descriptiva se refiere a un Certificado de Adición por unas mejoras introducidas en el objeto de la patente que con el número 113.917 fué expedida al recurrente con fecha 5 de Septiembre de 1929 por un pulverizador perfeccionado.

5 La característica esencial del pulverizador objeto de la a patente principal consiste en el hecho de que el propio pulverizador comprende los elementos de una válvula, en forma que al producirse un exceso de presión en la instalación de que forma parte el pulverizador, éste obra como a válvula de seguridad, 10 por lo que resulta innecesario el empleo de manómetros y demás aparatos análogos en las propias instalaciones. Además, con la disposición mencionada cada vez que funciona el pulverizador como válvula se limpian automáticamente los pasos y conductos del mismo, en forma que quedan expulsados del propio pulveriza- 15 dor las partículas sólidas que al obturar los pasos del mismo hayan podido motivar el aumento de presión que originó el funcionamiento de la válvula que el mismo comprende.

Las mejoras a que se refiere el presente certificado de adición tienen por objeto dotar el pulverizador de que se trata de medios para conseguir su cierre en los momentos en que no se requiera su funcionamiento, pero sin que tal cierre afecte a la válvula que del mismo forma parte, de manera que siempre quedará en disposición de funcionar aquella, de producirse en la instalación un exceso peligroso de presión.

Otra de las mejoras de que se trata consiste en dotar el pulverizador de medios por los que la válvula que comprende pueda funcionar a voluntad, en los casos en que se precise limpiar el propio pulverizador.

Otro de los perfeccionamientos consiste en disponer la boquilla de este pulverizador recambiable, de manera en que en esta forma se consigue, de una manera sumamente económica y sencilla y contando con un solo cuerpo de pulverizador, disponer de cuantos tipos de pulverización puedan precisarse y ser necesarios.

A continuación se describen detalladamente las mejoras de que se habla; y para ello se acompañan los dibujos de la hoja adjunta en los que a título tan solo de ejemplo se representa un caso de ejecución práctica de un pulverizador construido de acuerdo con la patente principal y con las mejoras mencionadas.

La Fig. 1 es una vista exterior del citado pulverizador; la Fig. 2 representa el mismo pulverizador en sección vertical; y la Fig. 3 es una proyección horizontal.

Al igual que en el caso de la patente principal este pulverizador comprende un cuerpo -1- que presenta una cavidad troncocónica que por su fondo comunica con el conducto -2- de llegada del líquido y en la misma se aloja el cuerpo troncocónico -4- y -6- del que la parte -4- presenta las extrías helicoidales -5- y la parte -6- la boquilla -7-.

Una de las mejoras de que se trata consiste en que las extrías -5- no lleguen hasta el borde de la parte correspondiente -4- y en practicar en la pared de la superficie troncocónica en





que se ajusta aquella unas escotaduras o refundidos -12- suscep-
tibles de coincidir con las mencionadas estrias -5-. Además, el
cuerpo -4- y -6- puede girar alrededor de su eje vertical, a
55 cuyo fin queda retenido mediante la horquilla -8- provista de
unos salientes -13- que se alojan en una canal circular -14-
practicada en la mencionada pieza -4- -6- y ésta además va pro-
vista ya de una manecilla de maniobra -15- ya de una porción
garfilada -6'- para ser accionada directamente con la mano. En
60 esta forma, según sea la posición de la pieza -4- -6- las es-
trias coincidirán o no con las escotaduras -12- y en el primer
caso se dará salida al líquido de que se trate, en tanto que en
el segundo quedará obturado el pulverizador, pero no quedando
retenida en forma alguna la válvula que el mismo comprende, que
65 podrá funcionar libremente de producirse un exceso de presión
en la instalación de que se trate.

En el caso concreto que se describe, el cierre de la vál-
vula se mantiene asegurado mediante un resorte -16- que susti-
tuye al contrapeso -11- y la palanca -8- es acodada en lugar de
70 ser recta como en la patente principal; pero todo ello en nada
afecta a la patente ya que es puramente accesorio y cuestión de
forma que en nada altera al principio de funcionamiento del pul-
verizador.

Otra de las mejoras de que se trata consiste en la dispo-
75 sición de la boquilla -7- recambiable, mejora que puede llevar-
se a cabo prácticamente de varias y distintas maneras, ya como
se indica en el dibujo, ya de otra forma cualquiera conveniente

Al igual que en el caso de la patente principal, el pulve-
rizador descrito será variable en sus dimensiones y formas acce-
80 sorias, en los materiales de que se construya, aplicaciones que
al mismo se dé y en general en cuanto no altere, cambie o modi-
fique la esencialidad del certificado de adición descrito.

----- N O T A -----

R e i v i n d i c a c i o n e s

85

Se reivindica como objeto de este Certificado de Adición:



1. - Una mejora en los pulverizadores objeto de la patente principal nº 113.917, que consiste, en que las estrias practicadas en el macho del pulverizador-válvula no lleguen hasta el borde del mismo y en practicar en la superficie en que se aloja dicho macho unas escotaduras en forma que, según sea la posición de dicho macho, que puede girar alrededor de su eje vertical, coincidirán o no dichas escotaduras con las estrias de aquel y en el primer caso el líquido saldrá del pulverizador y en el segundo quedará el propio pulverizador cerrado, maniobrándose ya sea con una manecilla solidaria al propio macho ya en otra forma cualquiera conveniente.

95

2. - Otra mejora en los propios pulverizadores que consiste, en que la boquilla de los mismos sea recambiable, ajustándose al pulverizador ya sea mediante rosca o con otra disposición cualquiera conveniente.

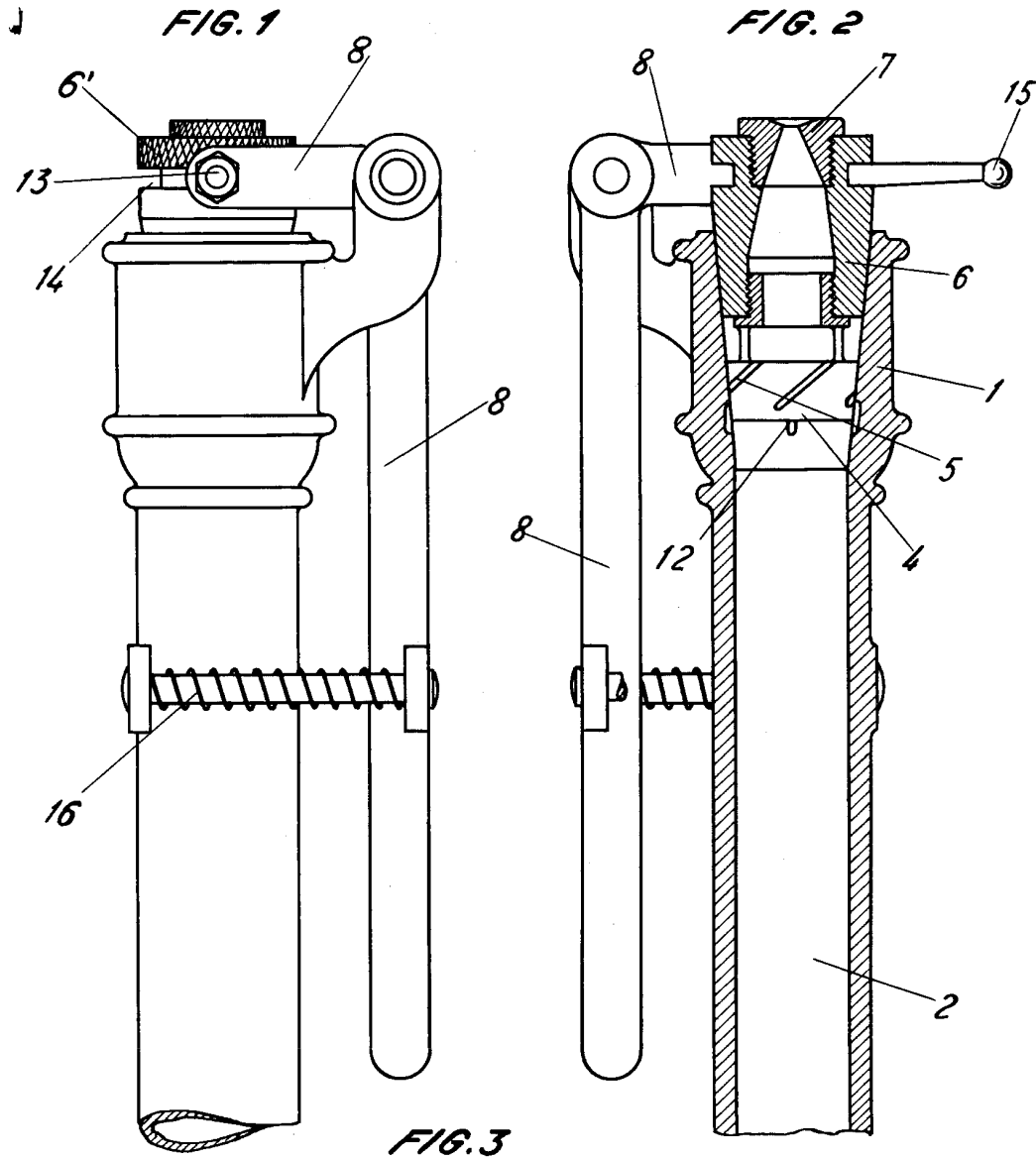
100

3. - Mejoras en el objeto de la patente principal n.º 113.917.

Barcelona 18 Febrero de 1930

P. A.

P. Ferrández



ESCALA VARIABLE

P. A.
J. Ferrer
[Signature]