



117025

198

MODELO DE UTILIDAD

por 20 años

por "UNA BASE DE ENCHUFE", a favor de D. Luis SABATER Granollés, de nacionalidad española, domiciliado en Barcelona, Llorens y Barba, 36, bajos.

=====

MEMORIA DESCRIPTIVA

Se refiere este Modelo de utilidad, a un nuevo tipo de base de enchufe, de las de carácter empotrado, que viene a aportar notables y sensibles mejoras, de orden funcional, constructivo y práctico, sobre las distintas realizaciones de bases de enchufe que hasta el momento se han venido realizando.

5.

En efecto, es bien sabido que en la actualidad son muy diversas las clases de bases de enchufes que se conocen, pero la mayoría de las mismas poseen un carácter complejo que redundando directamente en un precio de coste relativamente elevado de la propia base, en relación con el fin a desarrollar por la misma.

10.

El actual Modelo viene a dar a conocer una nueva base de enchufe, que resulta ser sumamente simple y por tanto económica de realización, y en la que resulta altamente ventajosa la disposición de los contactos de la misma, no sólo en lo que se refiere a su propia constitución, sino también a su forma de sujeción o anclaje en el cuerpo formativo de la base de enchufe.

15.



Para su mejor comprensión, nos vamos a referir a un dibujo que se adjunta a la presente memoria y que representa, a título de ejemplo explicativo, no limitativo, una base de enchufe realizada de conformidad con el presente Modelo

5. En dicho dibujo, la figura 1 es una vista en planta de la base de enchufe en cuestión, por su parte superior.

La figura 2 se corresponde con una vista, asimismo en planta, de la propia base de enchufe, pero por su cara inferior.

10. Las figuras 3, 4 y 5 muestran respectivamente sendas secciones de la misma base, por los planos de corte A-A, B-B y C-C de la propia figura 2.

15. Según tales figuras, la base de enchufe objeto del presente Modelo está constituida por un cuerpo -1-, dotado de una zona central realizada -2- en donde van situadas las entradas -3- y -4- de las clavijas correspondientes, así como de sendos taladros extremos -5- y -6- para paso de los elementos de fijación de la base al lugar correspondiente.

20. Es esencial en el presente Modelo que las entradas -3- y -4- de clavijas queden comunicadas con unos alojamientos internos transversales -7- y -8-, destinados a recibir los extremos en forma de pinza -9- y -10- de sendas plaquitas contactoras -11- y -12-, que se sujetan al propio cuerpo -1- mediante tornillos -13- y -14-, así como por unas aletas -15- que salen de las mismas lateralmente y se anclan en el propio cuerpo -1-.

25. Como se comprende, con tal disposición se consigue que la entrada de las clavijas, se realice de una forma totalmente segura, para lo cual los bordes correspondientes de los extremos en forma de pinza -9- y -10- están ligeramente achaflanados. Además, la sujeción referida es tan satisfactoria que no existe prácticamente posibilidad de que puedan separarse los elementos con-



tadores de su posición de servicio. Los tornillos -13- y -14- de fijación de los elementos contactores tienen a su vez la misión de servir de bornes de contacto de la base de enchufe.

5. Todo cuanto no afecte, altere, cambie o modifique la esencia de la base descrita, será variable a los efectos del actual Modelo.

N O T A.

Se reivindica como objeto de este registro por Modelo de utilidad:

10. 1.- Una base de enchufe, caracterizada esencialmente por estar constituida por un cuerpo de base con una zona central realzada, dotada de dos aberturas comunicadas con unos alojamientos interiores, destinados a recibir los extremos a modo de pinza, y de bordes ligeramente achaflanados, de unas plaquitas contactoras, fijables al propio cuerpo referido por unos tornillos de embornado, así como por dos pares de aletas que salen de las propias laminillas perpendicularmente a ellas, anclándose en el propio cuerpo.

20. Sean cuales fueren las circunstancias que concurren en la esencialidad del Modelo de utilidad definido en la anterior reivindicación, cuyo objeto es:

2.- "UNA BASE DE ENCHUFE".

25. Consta la presente memoria de cuatro hojas foliadas, mecanografiadas por una sola cara y de los dibujos unidos a la misma.



117025

- 4 -

Barcelona, 19 OCT 1965

P.A. de D. Luis SABATER Granollés,

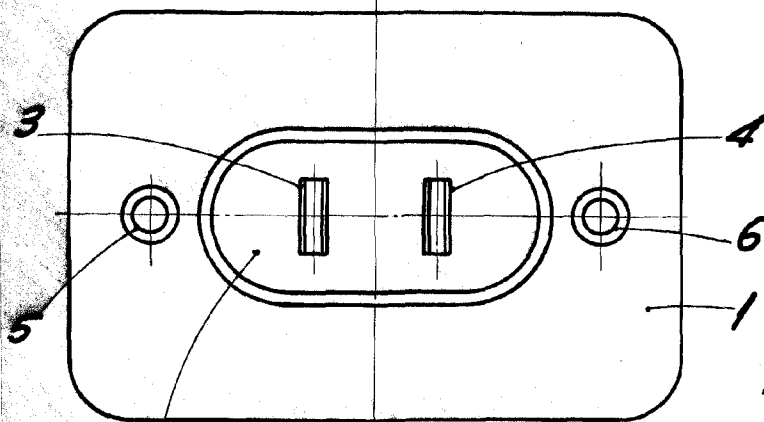


Fig. 1

117025

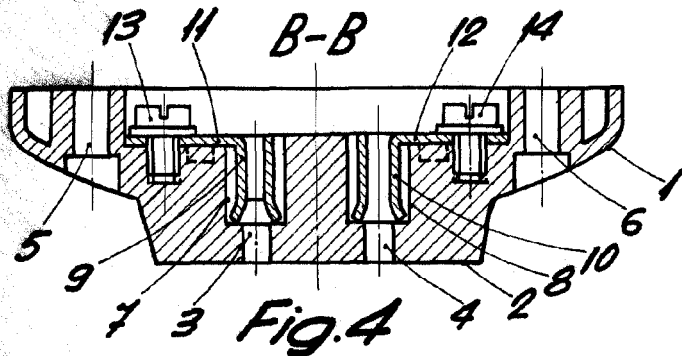


Fig. 4

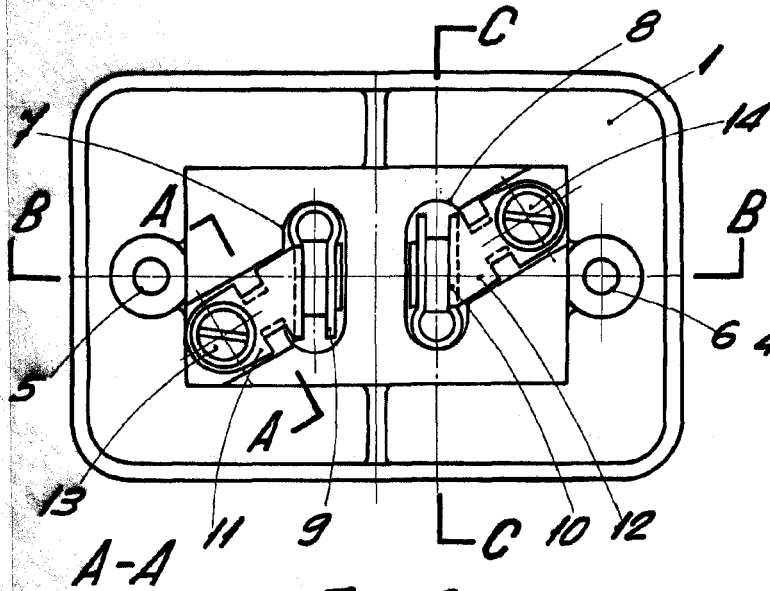


Fig. 2

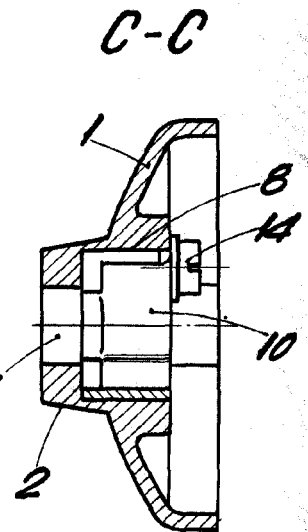


Fig. 5

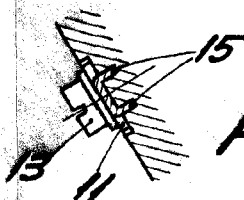


Fig. 3

BARCELONA 19 OCT 1965  
P. A.

ESCALA VARIABLE