

19 00



117023

117023

MODELO DE UTILIDAD
=====

por VEINTE años

cuyo privilegio se solicita para España y todos sus territorios y plazas de soberanía, a favor de :

EXPLOTACIONES AGRICOLAS Y GANADERAS AUSONA, S.A. (EXPLASA)

entidad española, domiciliada en VICH (Barcelona), Pza. Mártires, núm. 43, relativo a :

"PLACA IDENTIFICADORA PARA GANADO"

=====

117023 19 OCT



MEMORIA DESCRIPTIVA

La presente invención se refiere a una placa identificadora para ganado, aplicable a cada animal, en forma visible e inamovible, con el fin de que, a través de unas marcas inicialmente señaladas, pueda en todo momento ser reconocido el origen y cuantos datos convengan del animal, consignados todos ellos en el correspondiente registro. - - - - -

5.

Para el referido objeto vienen empleándose elementos diversos, los cuales presentan ciertos inconvenientes para su aplicación, retención o visibilidad. Estos dispositivos son especialmente indicados para aplicar en ganado porcino, vacuno y ovino, sin exclusión de otros de tipo menor y aún de las aves. - - - - -

10.

La placa identificadora de referencia se caracteriza por el hecho de estar constituida de un disco obtenido en plástico rígido, de cuya cara posterior se deriva axialmente un vástago rematado por una cabeza cónica cuya base es de diámetro levemente mayor que el del propio vástago, y de un botón obtenido en plástico elástico, con orificio central de borde anterior biselado, mientras la cara posterior del mismo botón posee dos valonas cilíndricas concéntricas, una de escasa altura y situada alrededor de dicho orificio, y otra de cierta altura y en situación intermedia, de modo que la apli-

15.

20.

117023



19 OCT 1964

cación del conjunto tiene lugar colocando el disco en la parte elegida del animal, especialmente una zona membranosa como una oreja o ala, la cual es atravesada por el vástago, haciendo que el mismo penetre a presión por el orificio del botón, colocado en la parte opuesta del miembro afectado, hasta rebasar el mismo para que la cabeza cónica de aquel vástago quede retenida en la parte posterior del mismo botón, de manera que, estando marcados en la cara anterior del disco determinados signos, es realizable a través de ellos la identificación del animal, con auxilio eventual de diferentes coloridos del propio disco. - - - - -

- 5.
- 10.

Otros objetos y características de la invención se irán dando a conocer en detalle a lo largo de la descripción que sigue, haciendo referencia a los dibujos ilustrativos que la acompañan. En los dibujos: - - - - -

- 15.

Figura 1, representa, visto por la cara anterior, el disco del que se compone el dispositivo. - - - - -

Figura 2, representa, visto por la cara posterior, el disco de la figura 1. - - - - -

- 20.

Figura 3, representa, visto por la cara posterior, el botón que forma parte del dispositivo. - - - - -

Figura 4, representa, visto por la cara anterior, el botón de la figura anterior. - - - - -

- 25.

Figura 5, es una vista en sección por una línea V-V de la figura 2. - - - - -

117023

19 DE



Figura 6, es una vista en sección por una línea VI-VI de la figura 3. - - - - -

Figura 7, representa, en sección, el conjunto de la placa aplicado en la oreja de un animal. - - - - -

5. Figura 8, representa, esquemáticamente, la placa de referencia aplicada en un miembro de acusado espesor. - -

Figura 9, es una vista esquemática análoga a la de la figura anterior, en que la placa se halla aplicada en un miembro de reducido espesor. - - - - -

10. La placa identificadora se compone de un disco 1 de cualquier forma (circular, poligonal, etc.) y de un botón 2, en que el primero es obtenido por moldeo en material plástico rígido y el segundo lo es en plástico de cierta elasticidad. - - - - -

15. El disco 1 es de perfil circular y de su cara posterior se deriva axialmente un vástago 3 rematado por una cabeza cónica 4 con base de diámetro sensiblemente mayor que el del vástago. La cara 5 anterior del disco 1 se destina a marcar unos signos, tales como unas letras de serie 6 y unas cifras de numeración 7, que constituyen los elementos de identificación respecto a un registro al efecto. - - - - -

El disco 1 es realizable en colores diversos, lo cual coadyuva al valor identificador. - - - - -

El botón 2 tiene su cara anterior 8 levemente convexa y presenta un orificio central 9 con entrada biselada 10.

117023

19 OCT



En su cara posterior, el botón 2 posee una valona circular 11 de escasa altura y situada alrededor del orificio 8, y otra valona 12 concéntrica a la anterior, de mayor altura y situada en posición intermedia. - - - - -

- 5. La colocación de la placa se efectúa como sigue. Se elige en un animal una parte adecuada, tanto por su estructura como por su visibilidad, como es una oreja 13 u otra parte que reúna suficientes condiciones, en cuyo sitio es aplicado y presionado el disco 1 hasta perforar con el vástago 3 el miembro y hacer que aquel penetre por el orificio 9 del botón 2 aplicado en la parte contraria. Cuando la cabeza 4 rebasa la valona 11, la placa queda colocada sin que pueda incidentalmente separarse, por la retención elástica que el botón 2 ejerce respecto al disco 1. - - - - -
- 10.
- 15. Según sea escaso o apreciable el espesor del miembro perforado, es aconsejable colocar el botón de cara o al envés según muestran comparativamente las figuras 8 y 9. En el primer caso, la valona 12 protege contra el efecto punzante de la cabeza cónica 4. - - - - -
- 20. Describas convenientemente las características de la invención, se hace constar que en la misma podrán introducirse cuantas variantes aconseje la experiencia, siempre que con ello no se modifique la esencialidad de la misma que es la que se resume y concreta en la reivindicación que sigue.

N O T A

25. Se declaran de novedad, utilidad y propiedad para



España y todos sus territorios y plazas de soberanía, las siguientes: - - - - -

REIVINDICACIONES

- 5. 1.- Placa identificadora para ganado, caracterizada por el hecho de estar constituida de un disco obtenido en plástico rígido, de cuya cara posterior se deriva axialmente un vástago rematado por una cabeza cónica cuya base es de diámetro levemente mayor que el del propio vástago, y de un botón obtenido en plástico elástico, con orificio central de borde anterior biselado, en que la cara posterior del mismo botón posee dos valonas concéntricas, una de escasa altura y situada alrededor de dicho orificio, y otra de cierta altura y en situación intermedia del botón, de modo que la aplicación del conjunto tiene lugar colocando el disco en la parte elegida del animal, especialmente una zona membranosa como una oreja o ala, la cual es atravesada por el vástago, haciendo que el mismo penetre a presión por el orificio del botón, colocado en la parte opuesta del miembro afectado, hasta rebasar el mismo para que la cabeza cónica de aquél vástago quede retenida elásticamente en la parte posterior del mismo botón, de manera que, estando marcados en la cara anterior del disco determinados signos, es realizable por medio de ellos establecer la identificación del animal, con eventual auxilio de cierto colorido comunicado al disco. - - - -
- 10.
- 15.
- 20.

25. 2.- "PLACA IDENTIFICADORA PARA GANADO". - - - - -

Todo ello tal como se describe y reivindica en la

117023

19 OCT 1965



presente memoria que consta de siete hojas, foliadas y mecanografiadas por una sola de sus caras, y de nueve figuras que la ilustran.

BARCELONA, 19 OCT. 1965

D. A. M. CURELL SUÑOL

FIG. 1

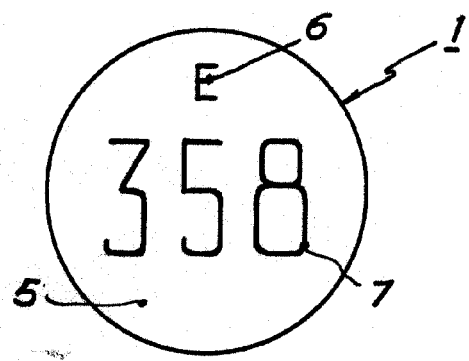


FIG. 3

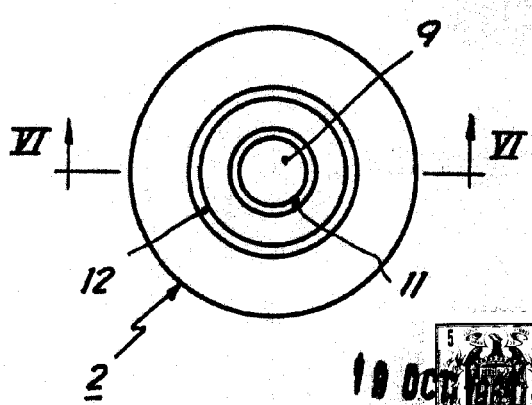


FIG. 2

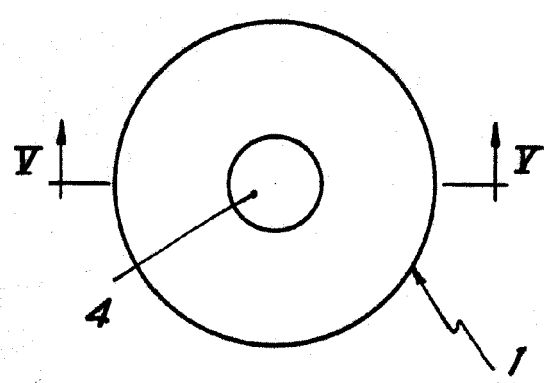


FIG. 4

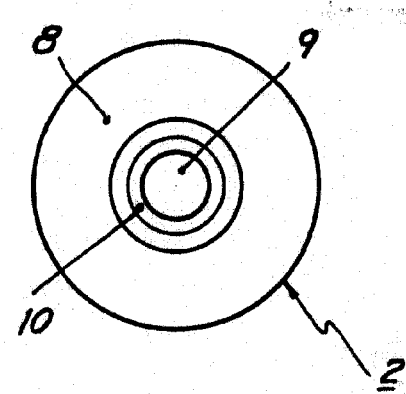


FIG. 5

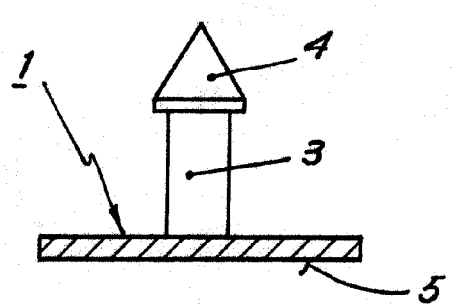


FIG. 6

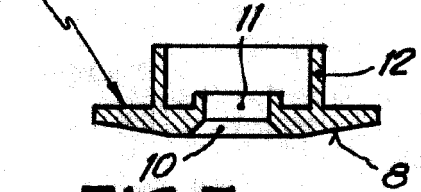


FIG. 9

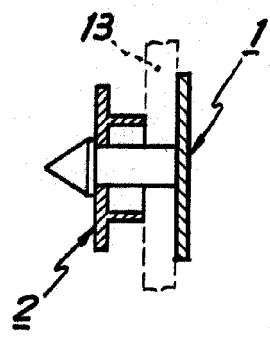


FIG. 8

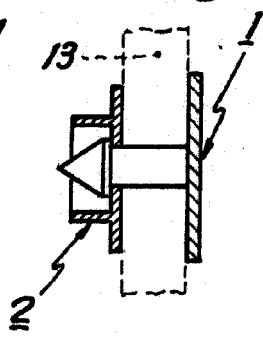
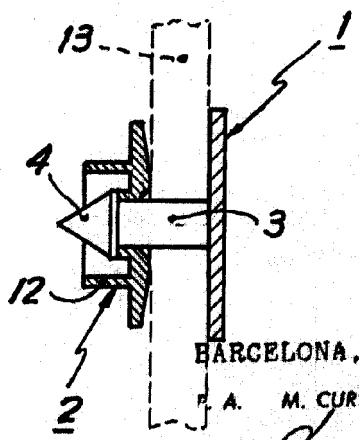


FIG. 7



BARCELONA, 19 OCT. 1965

F. A. M. CURELL SUÑOL

[Handwritten signature]