

117015



117015

MODELO DE UTILIDAD

Por veinte años

en España a favor de D. MAXIMO MENCHEN MENCHEN, de nacionalidad española, residente en Toledo, Plaza de los Tintes nº 7 por:

"CERILLERA DECORATIVA"

MEMORIA DESCRIPTIVA

5.- Se refiere el presente Modelo de Utilidad a una cerillera de tipo decorativo de las constituidas por un grupo de cajas de tamaño natural convenientemente unidas, pagadas, cosidas o adheridas entre si, dotadas de un elemento decorativo de efecto nuevo y original dentro de este tipo de cerilleras.

10.- Conocemos varios tipos de cerilleras, combinadas por cuatro cajas del tamaño normal de la fosforera en un cuadrado paralelepípedo, unidas por medio de enrejillado de paga o similar, con superficies lisas o más o menos repujadas.

15.-

117015



5.- El presente Modelo comprende la combinación de unas láminas cuadradas de material adecuado, rebordeadas periféricamente por cordoncillo, insertándose en una de sus caras un elemento decorativo; constituido por una fotografía, grabado o similar reproductor de un grupo artístico, pintura etc... la cual va cubierta con una lámina transparente de materia plástico que la embellece y protege, permitiendo la absoluta visibilidad de la misma.

10.- Tanto las zonas libres de la cara donde va pegada o adherida la reproducción decorativa como la opuesta van cubiertas con una lámina de papel rugoso o similar de color adecuado en contraste o resalte de las correspondientes zonas libres.

15.- La cabecera o parte superior de la fotografía, cuenta con un sector transversal dotado de una tirilla indicadora y alusiva de la fotografía o reproducción decorativa.

20.- Una idea más amplia de las características del Modelo la realizaremos a continuación al hacer referencia a la lámina de dibujos que a ésta memoria se acompaña, en la que, de manera un tanto esquemática y tan solo por vía de ejemplo se representan los detalles preferidos de la idea del modelo.

En los dibujos:

La figura 1ª.- Corresponde a una vista en perspectiva del conjunto de cerillera que se preconiza.

25.- La figura 2ª.- Corresponde a una vista en sección según un plano vertical del mismo conjunto, representado en la figura anterior.

Comentando las referencias numéricas de dicha lámina de dibujos, se hace la aclaración de que mediante, el número 1-, se indica la combinación de las cuatro cajas de cerillas, unidas por

30.-

117015



entre **si** siendo -2- una de estas en posición abierta y todas ellas unidas por unos planos cuadrados -3-, sobre la que diagonalmente se pega o adhiere por los medios adecuados una fotografía o reproducción -7- de efectos decorativos, rematados por una banda transversal o rótulo indicador -8-, ambos protegidos por una capa de material plástico transparente -9- que permite su perfecta visibilidad e impide su deterioro. Los sectores libres alrededor de dicha reproducción decorativa están cubiertas por unos fragmentos de una fina lámina granulada -5- de color y en contraste adecuado; presentando periféricamente un cordoncillo embellecedor y de protección -6-.

Una vez descrita convenientemente la naturaleza del invento se hace constar a los efectos oportunos de que el mismo, no queda limitado a los detalles exactos de ésta exposición si no que por el contrario en él podrán introducirse aquellas modificaciones de detalle que las circunstancias y la práctica pudieran aconsejar, siempre y cuando que con las modificaciones que se introduzcan no se cambie altere o modifique la esencialidad del modelo.

NOTA

Se declara como de propiedad y novedad para todo el territorio español el contenido de las siguientes:

REIVINDICACIONES

1ª.- Cerillera decorativa, que se caracteriza esencialmente al estar integrado por un cuerpo paralelepípedo cuadrado de escasa altura, formado por cuatro pequeños cuerpos paralelepípicos rectangulares unidos entre si y por sus planos bases, mediante sendas planchas rígidas de igual forma, presentando el plano superior una reproducción decorativa en sentido diagonal, con una estrecha banda transversal en uno de sus ex-



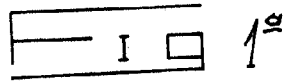
tremos a los efectos indicadores y ambos cubiertos por una capa plástica y transparente que permite su absoluta visibilidad protegiéndola de los efectos correspondientes.

5.- 2ª.- Cerillera decorativa.- Que se caracteriza de conformidad con la reivindicación anterior, por que los sectores libres alrededor de la reproducción decorativa y el plano inferior base cumbre con finas láminas granuladas y ambos periféricamente por un cordoncillo embellecedor y protector de las uniones de dichos planos.

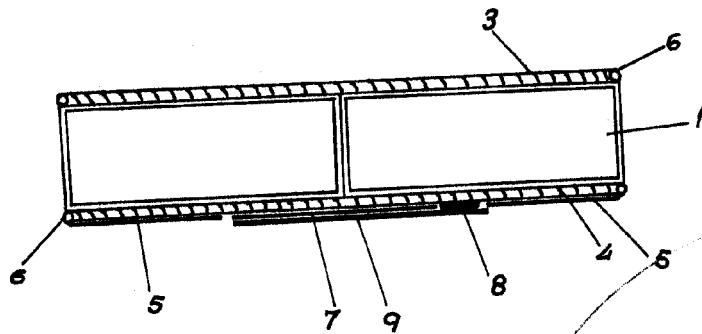
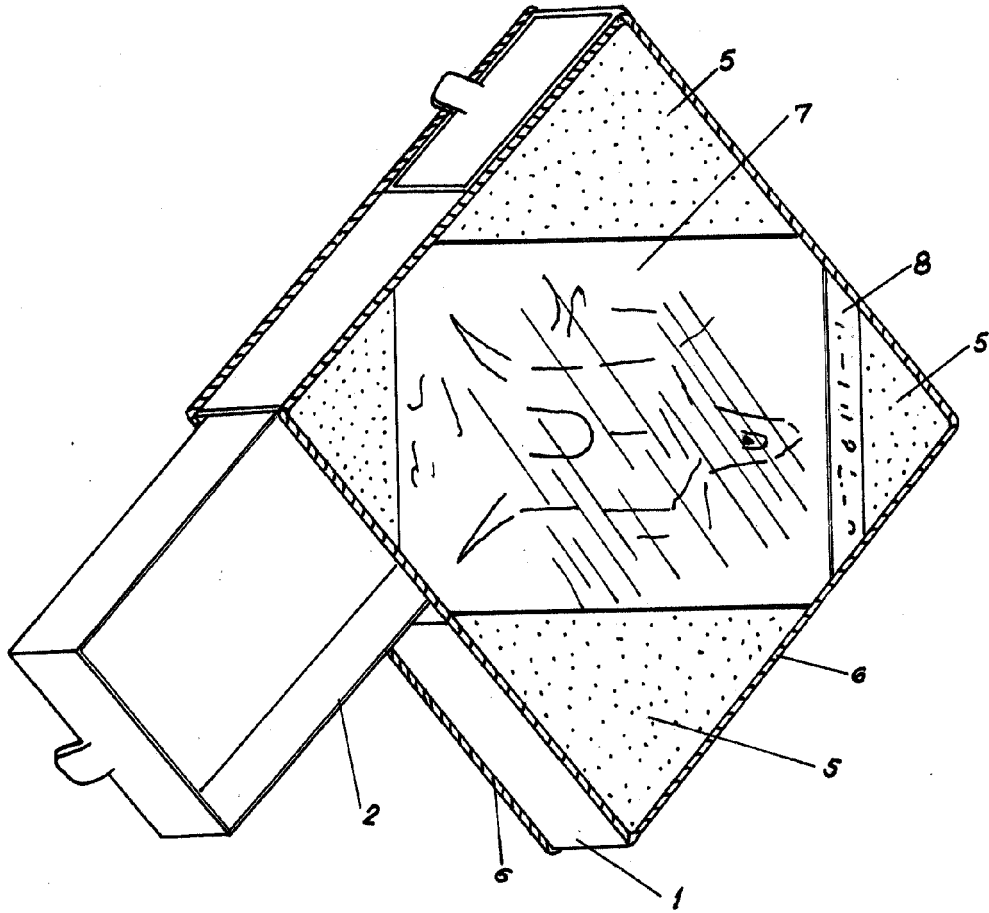
10.- 3ª.- CERILLERA DECORATIVA, según se describe y reivindica la presente memoria que consta de 4 hojas, mecanografiadas por una sola de sus caras y una lámina de dibujo que la ilustran.

Madrid 3 noviembre 1.965

F. HERNÁNDEZ Y SÁNCHEZ
E.A.



117015



ESCALA VARIABLE

MADRID,
F. SANCHEZ
P.P.