

memoria descriptiva



117007

MODELO DE UTILIDAD

a favor de D. FELICIANO CATALAN ANTON,
de nacionalidad española, residente en
MADRID.- Miguel Angel nº 4, por: UNA
PATILLA PARA GAFA, MEJORADA.

Duración VEINTE AÑOS



La presente Memoria se refiere -como de su enunciado se desprende- a una patilla para gafa que, indudablemente ha de reportar un beneficio o efecto nuevo en su aplicación, una utilidad tan evidente que, en las nuevas armaduras se ha de utilizar con excelente resultados para el usuario.

La obtención de ésta varilla se consigue por los métodos comunes y conocidos, si bien, sus características de forma y su funcionabilidad son completamente distintas y su consecuencia es fruto de la observación. Así, por ejemplo, la conjunción del pabellón auditivo en su parte superior, con el cráneo, es donde ha de acoplarse la patilla que sujeta la gafa; como consecuencia de ello, la parte trasera de la patilla o curva final, queda sometida a la presión de la oreja, cuando la cabeza se reclina de lado sobre la almohada, produciendo una serie de molestias que no se pueden evitar, a no ser que se quiten las gafas.

Por otra parte, cuando la persona se quita o se pone las gafas, al ser rígidas las patillas, lógicamente se produce un movimiento de balleteo que perjudica al puente de la armadura, originando alteraciones oculares al



variar el sitio exacto donde han de ir encuadrados los puntos de mira.

25 Para evitar estos inconvenientes, es para lo que se ha ideado la patilla que se desea proteger en la presente Memoria y que cumple con las prescripciones del artículo 171 del Estatuto de la Propiedad Industrial, patilla que
30 consiste en una pieza de material plástico termoendurecible alargada que, por uno de sus extremos, adopta la forma rectangular, hasta una distancia calculada en la que, por su parte interna, sufre una depresión que se prolonga y estrecha sucesivamente hasta el otro extremo, permitiendo una flexibilidad y ballesteo que no perjudica el
35 acoplamiento de la armadura, ni molesta cuando queda ocluida entre la oreja y la cabeza.

Para mayor comprensión del objeto que se desea proteger se acompaña un dibujo en el que, a título ilustrativo, pero no limitativo, se representa la patilla en su única
40 figura, siendo 1 la patilla en sí, 2 la parte anterior de la varilla que adopta forma rectangular troncocónica a distancia calculada de dicho extremo, tiene practicado



un rebaje 3 que se prolonga hasta el extremo 4 produciendo un adelgazamiento de la varilla desde el rebaje hasta el final.

45 El usuario puede cómodamente colocarse las gafas, sin necesidad de formar ni el puente, ni las varillas de las patillas, lo que sucede actualmente al ser éstas rígidas; y también puede utilizar las gafas en la cama, en el tren o en cualquier sitio donde tenga que reclinar la cabeza lateralmente, sin que le quede dolorida la parte de la cabeza y oreja donde se acople la petilla.

50 Lo descrito será susceptible de modificación en todo lo que no altere la esencialidad de lo que se protege en la siguiente

N O T A

55 Se reivindican los puntos siguientes:

1.- Una patilla para gafa mejorada, que se caracteriza por estar constituida por una varilla de material plástico termoendurecible que, por su extremo delantero adopta forma rectangular troncocónica hasta una parte calculada en la que sufre un rebaje en plano inclinado por

60

117007

3 NOV



5

la cara interna de la varilla, produciendo un adelgazamiento de su espesor hasta el final de la misma que permite una flexibilidad evidente.

2.- UNA PATILLA PARA GAFA, MEJORADA.

65

La presente Memoria descriptiva, consta de cinco hojas escritas a máquina y por una sola cara.

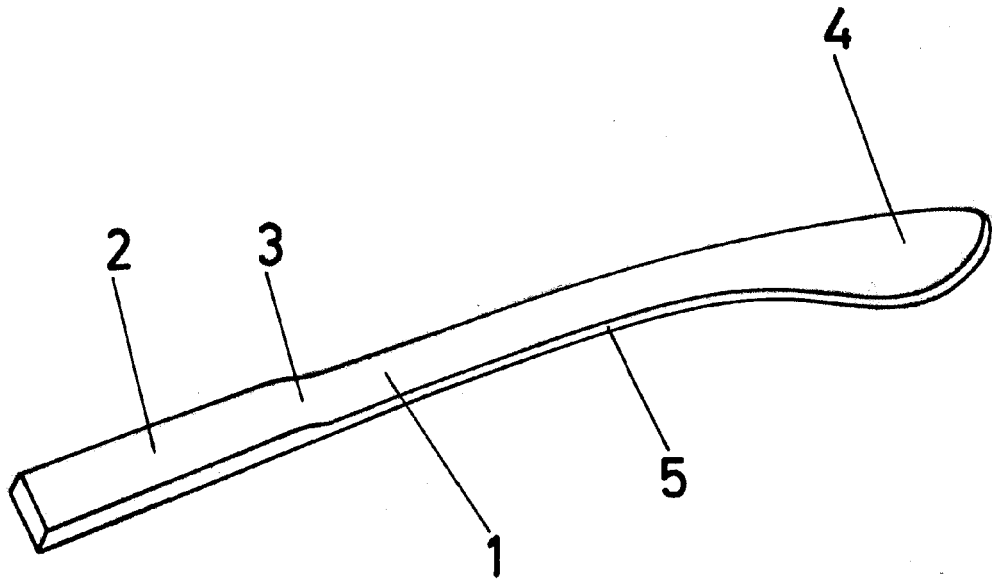
Madrid, 3 NOV. 1965

EL AGENTE OFICIAL,
A. L. DE LA HERRAN

117007



117007



Escala variable.
MADRID, 3 NOV. 1965

A. L. DE LA HERMAN