

117005



MEMORIA DESCRIPTIVA.
=====

MODELO DE UTILIDAD.

PAIS : ESPAÑA.

DURACION : 20 AÑOS.

OBJETO : "ENVASE PARA CONTENER CREMAS
"Y PRODUCTOS DE COSMETICA".

=====

A nombre de : DON PABLO VIVES ROIG.

Residente en : VALENCIA, Historiador Diago, 21.

Nacionalidad : ESPAÑOLA.

(M. U. 1.686, A-R).

117005



Este Modelo de Utilidad se refiere a un envase especialmente concebido para contener cremas y toda clase de productos de cosmética y perfumería, conservando la estructura adecuada para un máximo de comodidad en el usuario, y eliminando los inconvenientes que presentan los envases destinados a este fin hasta la fecha.

Los envases para cremas y similares, han de presentar una superficie interior cóncava para impedir la acumulación en las aristas, con pérdida de producto y notable incomodidad por parte del usuario. Por otra parte, la fabricación de envases de estas características no es posible, sin un encarecimiento elevado del mismo, en una sólo pieza, por lo que tales envases se fabrican en dos piezas, encajables una en otra, actuando la exterior de envoltura y la interior de depósito de la crema que contiene. Esta fabricación, tiene el inconveniente de que al solidarizar ambas piezas por medio de pegamentos, éstos llegan a fallar y al roscar las tapas, se producen movimientos independientes entre la envoltura y el recipiente en sí.

Eliminando este inconveniente, y logrando una fabricación al mismo tiempo económica y sin problemas, se ha ideado el envase que se cita, el cual, en esencia, está constituido por tres piezas fundamentales, una de ellas el envase con pared externa de envoltura, otra una tapa inferior a presión y la tercera la tapa a rosca para cerrar el mismo. Dado que



el envase en sí, forma parte de una misma pieza con la envoltura, no pueden existir los inconvenientes antes citados, ni por la parte técnica, presentar problemas de fabricación, ya que al estar abierta por sus dos bases no hay dificultad

30.- en fabricarla por moldeo. Las tapas, tanto inferior como superior, son de tipo normal y por tanto sin ninguna especial característica de fabricación que exija técnicas ni herramientas especiales.

Por el aludido objeto, se solicita el correspondiente

35.- privilegio de Modelo de Utilidad, conforme y al amparo del vigente Estatuto sobre Propiedad Industrial, a fin de garantizar a favor del recurrente el derecho a la explotación exclusiva del mismo en toda España.

A continuación, se hará una detallada descripción del

40.- envase mencionado, con referencia al plano que se acompaña, en el que se representa a simple título de ejemplo, no limitativo, una forma preferente de realización, susceptible de todas aquellas variaciones de detalle que no supongan una alteración fundamental de las características esenciales del

45.- mismo.

En dicho plano se ilustra una vista en sección longitudinal del envase cerrado.

Según el ejemplo de ejecución representado, el envase para cremas y cosméticos, está constituido por una pieza

50.- central 1 de forma exterior cilíndrica, dotada de un reborde 2 a poca distancia de su base superior, y a continuación de él presentando su superficie con rosca 3, para a continuación volviendo hacia el interior, formar una superficie cóncava 4 en la que se deposita la crema o cosmético.

55.- Esta pieza, abierta por sus dos bases, permite su fabri-



cación sin inconveniente alguno por moldeo.

60.- Para cerrar la citada pieza 1 por su base inferior, se ha previsto una tapa de fondo 5 ajustable a presión, mientras que por su base superior, se ha dispuesto una tapa 7 con rosca interior 6 que se acopla sobre la externa 3 de la pieza central.

65.- De esta forma, dado que el conjunto de recipiente 4 y envuelta 1 es de una sola pieza, las maniobras de roscado y desenroscado de la tapa 7 no producen ninguna clase de desacoplamiento entre ambas como ocurre actualmente con los envases empleados.

70.- La forma, materiales y dimensiones, podrán ser variables y en general, cuanto sea accesorio y secundario, siempre que no altere cambie o modifique la esencialidad del objeto que se describe.

Los términos en que queda redactada esta Memoria, son ciertos y fiel reflejo del objeto descrito, debiéndose tomar con carácter amplio y nunca en forma limitativa.

R E I V I N D I C A C I O N E S .
=====

75.- 1a.- Envase para contener cremas y productos de cosmética, caracterizado por estar constituido por una pieza hueca, abierta por su base inferior y prolongada su superficie en su borde superior por otra que dirigiéndose hacia el interior, toma forma cóncava, sin solución de continuidad y originando un sólo conjunto, habiéndose previsto una tapa a presión que cierra dicha pieza por su base inferior abierta, y una tapa roscada que cierra la base superior, acoplándose sobre el doble borde que previamente presenta un escalonamiento y una

80.-

117005
- 5 -



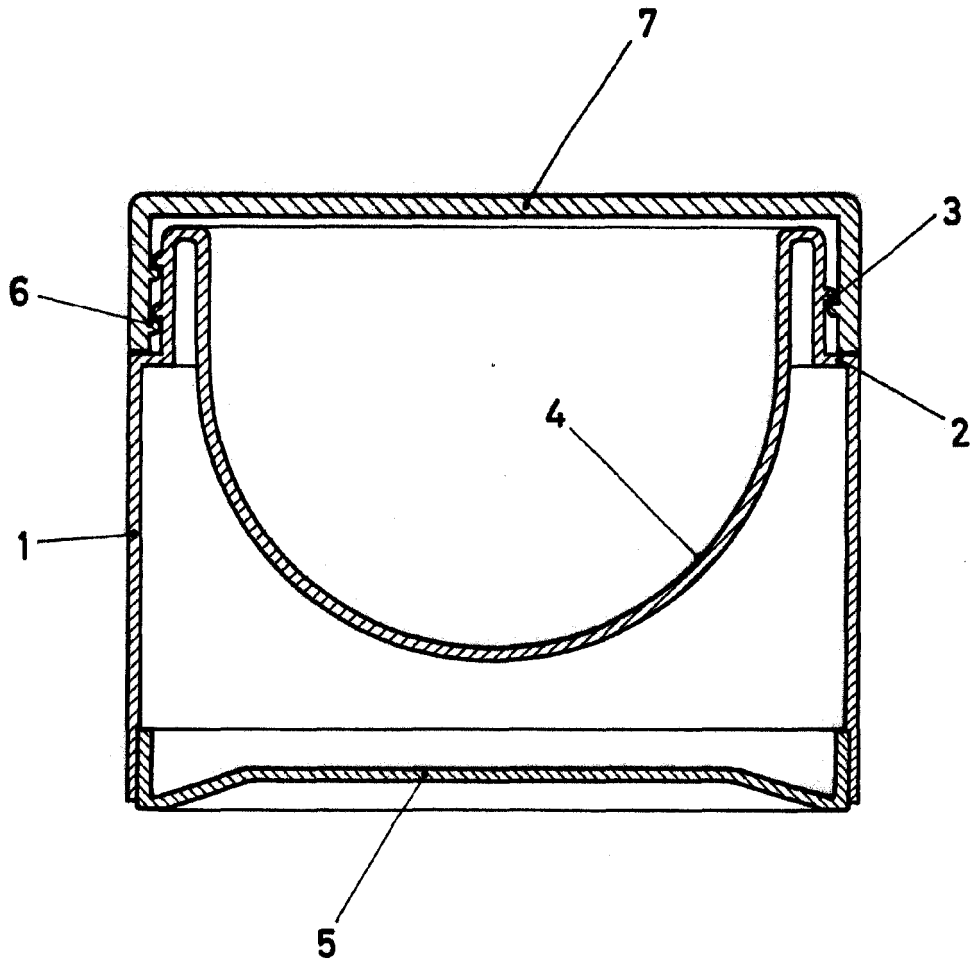
zona roscada para permitir tal acoplamiento.

2a.- "ENVASE PARA CONTENER CREMAS Y PRODUCTOS DE COS-
METICA".

Madrid, - 8 NOV. 1965

F. A.
[Handwritten signature]

117005



MADRID, 3 NOV. 1965
P.A.

ESCALA VARIABLE