

117094



1908

M O D E L O D E U T I L I D A D
por VEINTE años

en España, a favor de la firma PRADO HERMANOS Y CIA., S. A.,
entidad española, residente en Bilbao, calle de Luchana nº 4;
cuyo modelo se refiere a:

« BEBEDERO AUTOMATICO PARA AVES »

- - - - -

M E M O R I A D E S C R I P T I V A

El modelo se refiere, conforme su enunciado indica,
a un bebedero automático para aves, que consta esencialmente
de dos piezas, recíprocamente adaptadas mediante rosca, cuyo
5. bebedero ofrece la importante característica de que la re-
tención del líquido se obtiene por presión atmosférica.

Una de éstas piezas está formada por un cuerpo, -1-,
que se colocará invertido, el cual tiene un asa -3-, que
ofrece dos finalidades:

10. - facilitar el manejo del citado recipiente y
 - permitir la sujeción del conjunto a un determinado
 lugar, mediante el colgado del conjunto.

El cuello del recipiente -1-, en su parte -4-, tiene
un sólo hilo de rosca -5-, de éste modo la limpieza es se-



gura y en modo alguno se puede depositar suciedad en la rosca, de manera que se impida su buen funcionamiento.

La segunda pieza que integra el bebedero, está constituida por un plato de recepción, que tiene en su cuello

5. -6- tres zonas de rosca -7-, cada una de las cuales solamente posee dos hilos de rosca, a fin de garantizar la perfecta limpieza de ésta rosca.

El fondo -10- del plato -9- es sensiblemente cónico, para facilitar la salida del contenido del líquido en su totalidad, impidiendo así que se deposite o precipite las ma-

10. terias en suspensión del líquido que se dá a beber a las aves.

Por ejemplo, si debe de unirse al agua unas vitaminas, se tiene la seguridad de que no queda en el fondo del plato,

15. y gracias a ésta conicidad, el líquido sale en su totalidad. Por otro aspecto, ésta disposición asegura una mayor limpieza.

Una idea más completa del objeto que constituye éste Modelo de Utilidad, la proporciona la descripción siguiente

20. al hacer referencia a los dibujos que a ésta Memoria se acompañan, en los que de manera un tanto esquemática y exclusivamente por vía de ejemplo, se representan los conjuntos y detalles más característicos de la idea del invento, al hacer referencia a un posible caso de realización práctica.

En dichos dibujos:

25. La figura 1ª, es una sección del conjunto del bebedero.

La figura 2ª, ilustra una vista en planta del plato, que retiene el conjunto del recipiente.

117004
- 3 -



La figura 3ª, corresponde a una vista exterior del recipiente depósito.

La figura 4ª, es una sección independiente del plato soporte.

5. La figura 5ª, muestra de costado el recipiente depósito, por la parte del asa.

Comentando los dibujos adjuntos, seguidamente se hará una descripción de las partes más importantes, indicando con el número -1- el recipiente-depósito que se coloca invertido, siendo -2- el hueco del citado cuerpo -1-, donde se coloca el asa -3- de manipulación. Señala -4- el cuello del recipiente, siendo -5- el hilo de rosca único del citado cuello del recipiente -4-.

10. Corresponde el -6- al cuello del plato -9-, en el cual se sujeta el recipiente. El número -7- señala las zonas separadas que cada una tiene sólo dos hilos de rosca. Señala el -8- el lugar que queda con el líquido para que puedan beber las aves. Se indica con -9- el recipiente en forma de plato, siendo -10- su fondo cónico. El número -11- indica el líquido para beber y finalmente el -12- corresponde a la pequeña salida del líquido -11-.

La retención del líquido se hace por la presión atmosférica.

25. Descrita convenientemente la naturaleza del actual Modelo, como asimismo la forma de poderlo llevar a la práctica para convertirlo en una realidad industrializable, se hace constar que en el mismo serán susceptibles de introdu-



cír todas aquellas modificaciones de detalle que las circunstancias y la práctica pudieran aconsejar, siempre y cuando que con las variantes que se introduzcan, no se cambie, altere o modifique la esencialidad del objeto descrito.

5.

- N O T A -

Se declaran como de novedad y propiedad para todo el territorio español, el contenido de las siguientes

R E I V I N D I C A C I O N E S:

10. 1^ª.- Bebedero automático para aves que está formado por dos cuerpos, uno de ellos a modo de depósito invertido, por cuya embocadura, formando tolva, se adapta a rosca sobre un plato receptor, caracterizándose además dicho depósito por contar con un asa transporte y facultativamente suspensión del conjunto.
15. 2^ª.- Bebedero automático para aves, caracterizado porque el depósito invertido a que se refiere la reivindicación 1^ª, tiene su embocadura formando cuello, en el que existe un único hilo de rosca para su adaptación sobre el plato inferior, asegurando su correcta limpieza.
20. 3^ª.- Bebedero automático para aves, que está constituido por un depósito adaptado sobre una pieza a modo de plato, desde cuya base se proyecta en sentido de elevación un cuello con tres zonas de rosca, cada una de las cuales está formada por dos hilos.
25. 4^ª.- Bebedero automático para aves, que se caracteriza por contar con una pieza inferior de recepción formada por un plato sensiblemente cónico, que facilita la eva-



cuación del contenido del depósito e impide la sedimentación o precipitación de materias que dicho líquido lleva incorporadas en suspensión.

5^a.- "BEBEDERO AUTOMATICO PARA AVES".

5. Todo ello, conforme se describe y reivindica en la presente Memoria Descriptiva, que consta de CINCO hojas, escritas a máquina por una sóla de sus caras, y lámina de dibujos que la ilustran.

Madrid, 2 de Noviembre de 1.965

117001

Prado Hermanos y Cia S.A.

117001

Hojas

Figura 1ª

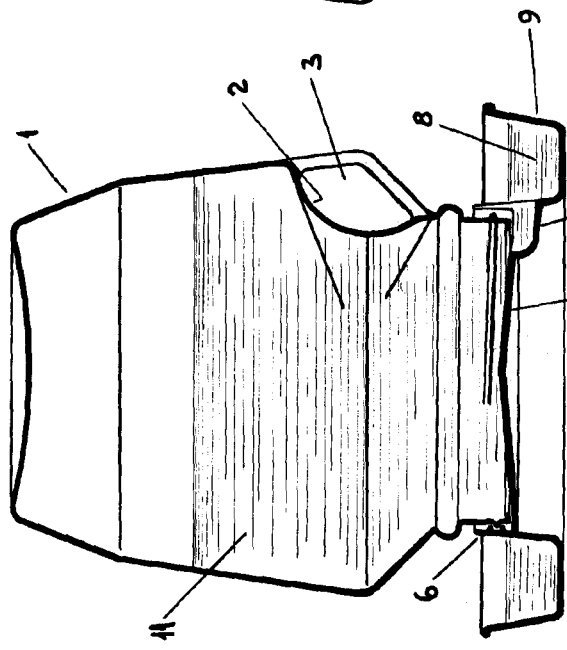


Figura 3ª

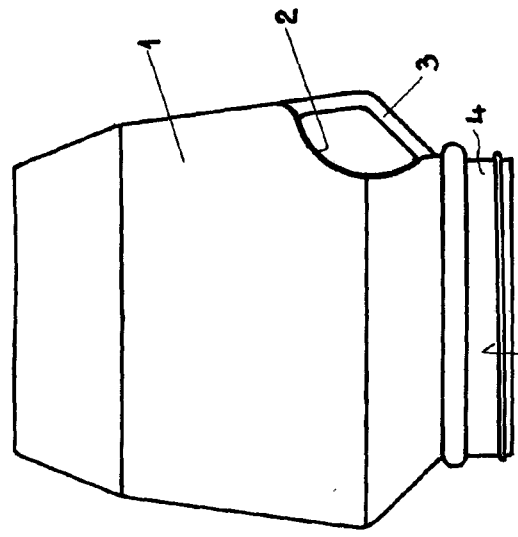


Figura 5ª

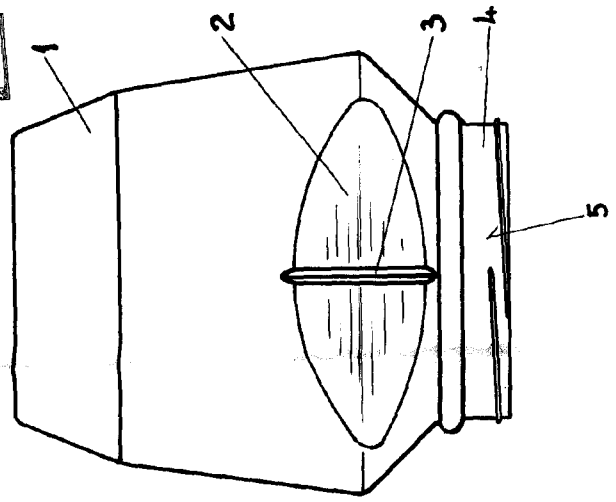


Figura 4ª

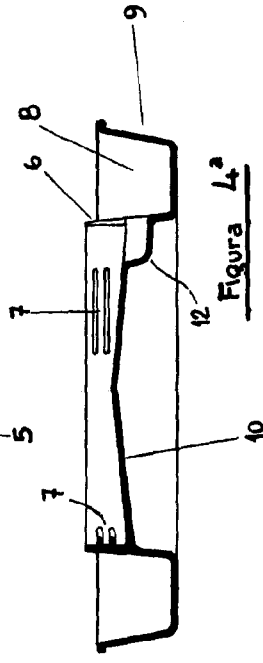
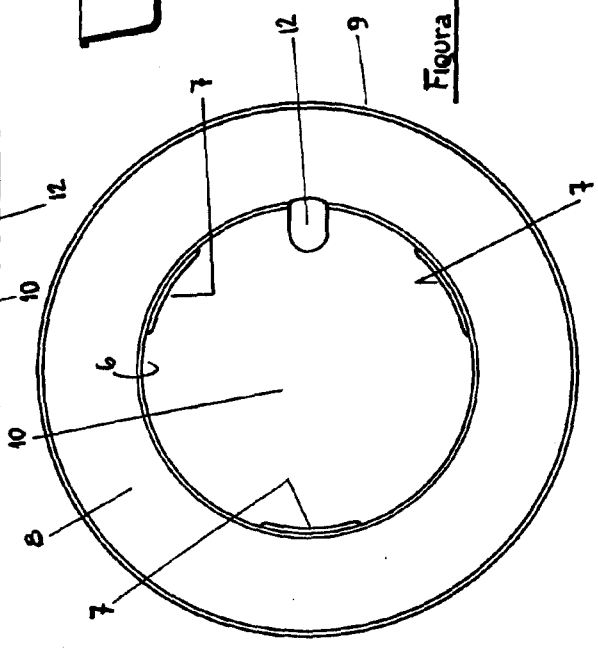


Figura 2ª



Escala variable

MADRID 2 NOVIEMBRE DE 1965

