

116993



116993

M O D E L O        D E        U T I L I D A D

por "UNA PEANA SUSTENTADORA DESMONTABLE PARA SILLONES", a favor de la firma Barberá y Montagut, S.L., de nacionalidad española, residente en San Justo Desvern (Barcelona), calle Miguel Reverter, nº 15. - - - - -

M E M O R I A        D E S C R I P T I V A

El presente Modelo de Utilidad hace referencia a una peana sustentadora desmontable para sillones, que presenta la importante ventaja de que al ser desmontable a partes, permite con toda facilidad el acabado de las piezas en pulimentado, niquelado, cromado etc. etc., con el consiguiente abaratamiento, ya que efectuar las mismas operaciones con peanas de una sola pieza resulta muy caro, dificultoso e incluso es trabajo peligroso por tener que efectuarlo manualmente, con el grave inconveniente del volumen y forma, y que, además, en los ángulos muertos resulta imposible penetrar para su buena pulimentación. Pretende también hacer prácticamente reducible a un tamaño menor y más asequible a ser guardado almacenado, el pie de un mueble moderno dotado por toda sustentación de una sola columna central, que en su extremo inferior, se sirve para su estabilidad de dos o más tramos transversales.



116993

Estos, sin perder en nada la parte decorativa de los mismos, en consonancia con el sentido funcional que domina en su concepción, realizan la montura sencilla y sin mecanización herramental alguna, que se base en efectuar un encaje, ranural de los dos tramos que por entrecruzamiento con el bloque cilíndrico terminal de la columna indicada presiden la característica fundamental del modelo.

Siendo las peculiaridades de esta característica, más comprensibles a la vista, se describe seguidamente un prototipo de realización que se consigna, a título de ejemplo, en el gráfico adjunto.

En el mismo; su Fig. 1, describe el indicado cuerpo terminal que concreta el cuerpo nuclear de la peana. La Fig. 2, dibuja en esquema de desglose la relación que existe entre los travesaños -4- y -5-, que le dan la amplitud y área en donde radica la estabilidad que se le requiere.

Y, la Fig. 3, dibuja en perspectiva y en un escorzo de planta inferior el aspecto final de la composición de la peana.

Cada uno de los dos elementos longitudinales -4- y -5-, que se cruzan entre sí, cuenta en su punto medio con una hendidura -4a- y -5a-, que penetra perpendicularmente hasta cuatro quintas partes de su altura, con un diámetro equivalente al grosor de los mismos, por lo que su penetración y ajuste, se acopla sin presión ni esfuerzo alguno.

Del modo que se dibuja en la Fig. 1 en alzado y en planta, el bloque cilíndrico -6-, terminal de la columna central del sillón -7-, de que se trate, presenta vertical o sea axialmente, dos hendiduras -8-, que se cruzan en ángulo de 90 grados, y tienen la profundidad suficiente para recibir en ellas la penetración de los repetidos tramos -4- y -5- que, a su vez, ya habrán experimentado el engarzamiento que ha sido descrito.

La estabilización de los tramos formativos de la peana se consigue aplicando, inferiormente, una placa de cierre, -9-, que

116993



permanece en contacto rasante con los tres elementos citados, y se fija por medio de pernos -10-, en los ángulos de la misma, coincidentes con los orificios roscales -11-, previstos en los mismos lugares de la superficie del bloque cilíndrico.

5 En la Fig. 3, en la que se manifiesta todo lo descrito, aparece la placa -9-, desmontada para su mejor representación.

Descrito suficientemente el objeto del presente Modelo, es de hacer notar que al ser llevado a la práctica, podrán variar las formas, dimensiones y disposición de los distintos elementos, así como los materiales utilizados, sin que por ello se altere, ni modifique, su esencialidad.

- R O T A -

Se reivindica como objeto del presente Modelo de Utilidad:

15 1ª.- Una peana sustentadora desmontable para sillones, que se caracteriza por comprender en la columna única y central sustentadora del mueble, un bloque cilíndrico de mayor diámetro, en cuya superficie inferior presenta dos hendiduras profundas, cruzadas en ángulo recto, y diametralmente aptas para recibir en su interior, por simple presión y ajuste, a dos tramos que se cru-  
20 zan entre sí y presentan la longitud proporcionalmente necesaria para servir de pedestal con la estabilidad y equilibrio adecuados.

25 2ª.- La propia peana, según la reivindicación anterior, caracterizada porque los dos tramos horizontales que se citan, se enlazan, a su vez, entre sí, mediante la conjunción de dos ranuras parciales y opuestas que presentan en su punto medio, que se encajan asimismo por simple presión en posición perpendicular para quedar introducidas en las hendiduras reivindicadas en la base de la columna.

30 3ª.- La propia peana, según la reivindicación 1ª, caracterizada porque después de introducidos los tramos cruzados que se

116993



citan, se cierra el montaje mediante una placa plana que se adapta a la superficie inferior de la base, por medio de pernos emplazados en vértices de la misma.

4º.- UNA PEANA SUSTENTADORA DESMONTABLE PARA SILLONES.

Madrid, 27 de Noviembre de 1965.-

*[Handwritten signature]*

116993

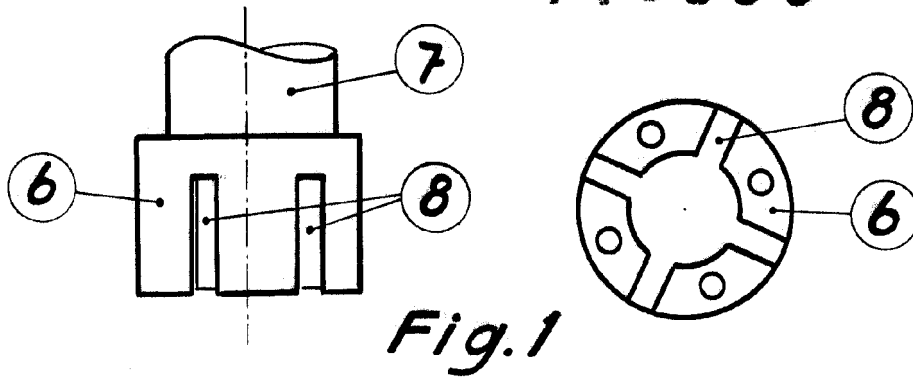


Fig. 1

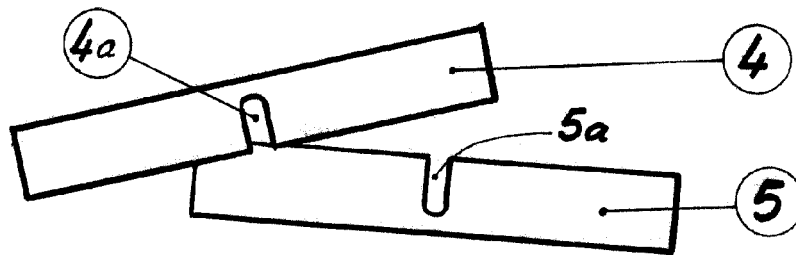


Fig. 2

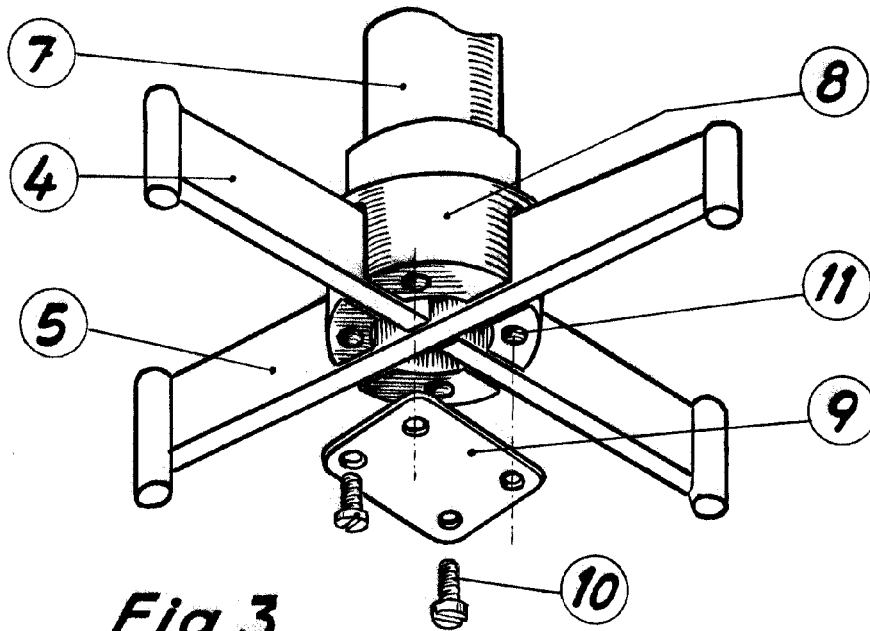


Fig. 3

Escala variable  
P.A. Fernando Peraire  
*Fernando Peraire*