



116985

M E M O R I A D E S C R I P T I V A

que se acompaña a una solicitud de modelo de utilidad por veinte años, para España y sus Posesiones, por

DISPOSITIVO PARA APERTURA DE MESAS EXTENSIBLES

Solicitantes : D. Amador QUIROS CORTINA
 D. Eduardo PARAJA RODRIGUEZ

Nacionalidad : Española

Residencia : GIJON (Asturias)

Domicilio : Calle Antonio Cabanilles 10.

116985

MEMORIA DESCRIPTIVA



5 La presente invención corresponde a un dispositivo para apertura de mesas extensibles, y el mecanismo del mismo es sencillo, su eficacia funcional es completa; como consecuencia de estas dos condiciones, su costo es reducido ya que no se requiere la pluralidad de piezas de otros complejos mecánicos de tipo convencional; y la posibilidad de molestas averías se elimina por la propia sencillez mecánica del mencionado dispositivo.

10 Para mejor comprensión de esta memoria se acompaña una hoja de dibujos que muestra un ejemplo de realización no limitativo del objeto de la invención en la que debe entenderse que caben cuantas variantes constructivas sean posibles sin que se altere el cuadro general de la misma. En dichos dibujos:

15 La fig. 1 muestra una vista lateral parcial de la mesa con el dispositivo de apertura según la invención.

La fig. 2 y la 3 son detalles de la misma.

20 De conformidad con la invención referida a los dibujos adjuntos, la mesa consta de una tapa superior (A) bajo la cual van las dos tapas inferiores (B) móviles, para la prolongación de la mesa; aproximadamente en la línea central de la tapa, por su parte inferior se provén unos tornos (C) para fijación de la tapa superior, que penetran en unos taladros (K) dispuestos en el centro, en puntos coincidentes, de los largueros de la mesa, y más exactamente, en los largueros del bastidor de la misma.

25 Debajo de las tapas extensibles van unos suplementos (D) para compensación del desnivel que pudieran tener; estos complementos son triangulares.

30 Debajo, asimismo, de dichas tapas extensibles se han

116985



dispuesto unas guías (E) inclinadas, en perfil de "U" invertida, (también pueden ser de tubo cuadrado) que corren por la pieza rectangular que forman los largueros laterales del bastidor de la mesa.

35 En cada esquina del bastidor de la mesa, van unas piezas (F) constituidas cada una por un casquillo de aluminio o similar, que ajustan interiormente en un tubo rectangular; la base superior de estos casquillos forma un plano inclinado hacia el interior, que sobresale de los extremos
40 de los rectángulos de los largueros del bastidor, prolongando la rampa, para conseguir la elevación de las tapas extensibles (B) y actúan a manera de palanca para evitar la caída de las mismas.

 Estas mencionadas piezas llevan dos perforaciones pasantes para su fijación con tornillos y ajustan acoplándose a la cara o borde inferior del rectángulo formado por los largueros del bastidor de la mesa, dando mayor solidez a ésta; un tornillo de presión (G) provisto en estas
45 piezas, actúa para apretar el tirante de unión con el otro par de patas de la mesa, y otro tornillo de presión (CH)
50 provisto en estas mismas piezas, sirve para fijar las patas (J) que son rectas, y desmontables, lo que permite, debido a esta segunda circunstancia, mayor facilidad de embalaje y almacenaje.

55 Unos perfiles en forma de "U" (I) en uno de los largueros del bastidor, sirven para la sujeción y guía del cajón central de la mesa.

 Finalmente sólo resta señalar que en el presente modelo de utilidad caben cuantas variantes de realización
60 sean factibles pudiéndose fabricar en toda clase de formas, materiales y tamaños adecuados, sin limitación.



NOTA - Descrito suficientemente lo que antecede sólo resta señalar que lo que se declara propio, nuevo y útil del solicitante es lo contenido en las siguientes:

65

REIVINDICACIONES

70

75

1 - Dispositivo para apertura de mesas extensibles, caracterizado por haberse provisto bajo la tapa superior de la mesa, dos tapas móviles, en sus extremos, para obtener la prolongación de dicha mesa; existiendo en el centro de la cara inferior de la mencionada tapa central, unos tornos, para su fijación, que penetran en unos taladros dispuestos en el borde superior de los largueros del bastidor de dicha mesa; yendo debajo de las mencionadas tapas extensibles unos suplementos de forma triangular, para compensar un desnivel existente, sirviéndose de los mismos como apoyo.

80

2 - Dispositivo, según reivindicación 1ª caracterizado porque debajo de dichas tapas extensibles se han dispuesto unas guías inclinadas, con perfil de "U" invertida, que corren por las piezas rectangulares que constituyen los largueros laterales del bastidor de la mesa.

85

3 - Dispositivo, según reivindicaciones 1 y 2 caracterizado porque en cada esquina de la mesa van unas piezas constituidas por un casquillo de aluminio o similar, que ajustan interiormente en un tubo rectangular; formando la base superior de estos casquillos, un plano inclinado hacia el interior, que sobresale de los extremos de los largueros del bastidor, prolongando la rampa, para conseguir la elevación de las tapas extensibles y actúan a manera de palanca para evitar su caída.

90

4 - Dispositivo, según reivindicaciones de 1 a 3 ca-

116985

300



95

racterizado porque dichas piezas llevan dos perforaciones pasantes para su fijación mediante tornillos y ajustan acoplándose al borde inferior de los largueros del bastidor de la mesa, dándola una mayor solidez; proviéndose un tornillo de presión en estas piezas, para apriete del tirante de unión que va desde un par de patas al otro par de patas del otro lado de la mesa; así como se prevé otro tornillo de presión, en las mismas piezas, para fijación de las patas de la mesa, que son desmontables.

100

5 - Dispositivo, según reivindicaciones de 1 a 4 caracterizado porque en uno de los largueros del bastidor, y desde éste al otro larguero, van tendidas unas guías con perfil de "U" echada, que sirven para soporte y deslizamiento del cajón de la mesa.

105

4 - DISPOSITIVO PARA APERTURA DE MESAS EXTENSIBLES.

- - -

110

Todo según va descrito en esta memoria que consta de cinco hojas foliadas y escritas por una cara, con ciento once líneas y plano anexo.

Madrid, 30 octubre 1965
P. a.

116985

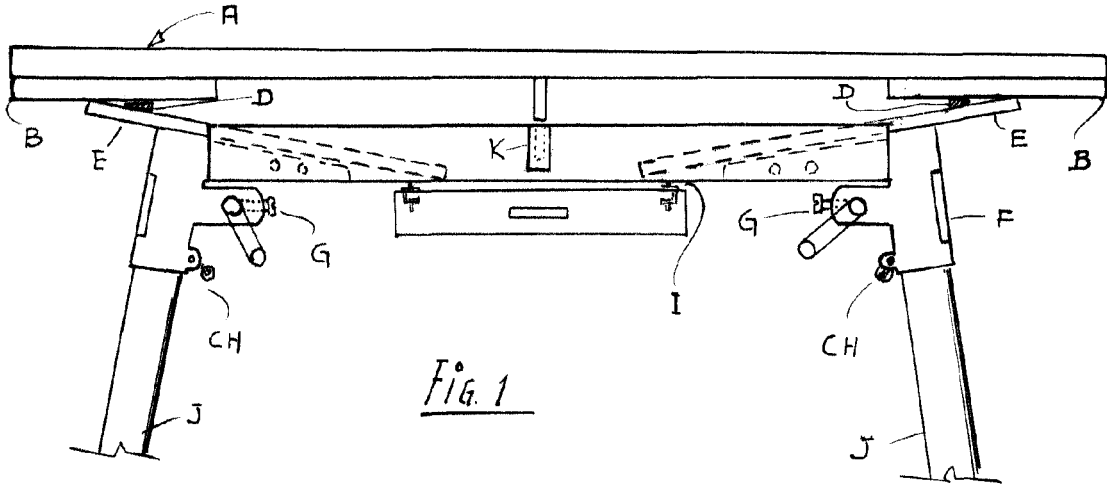


Fig. 1

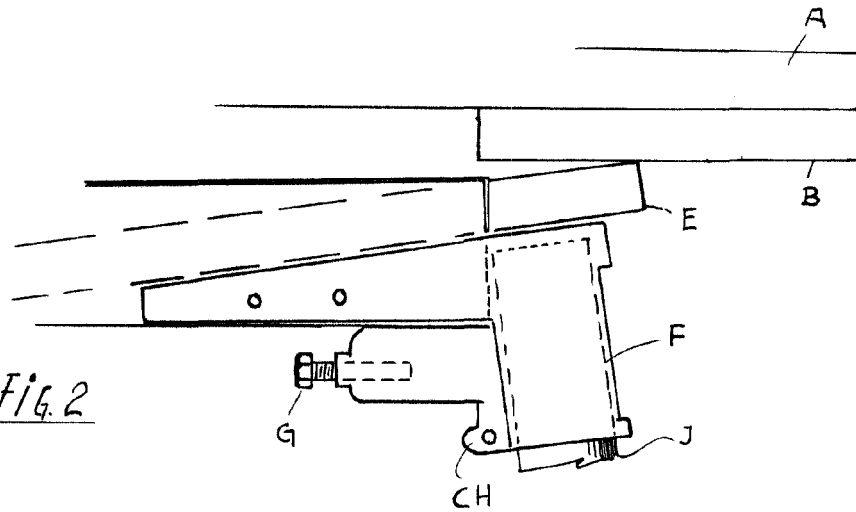


Fig. 2

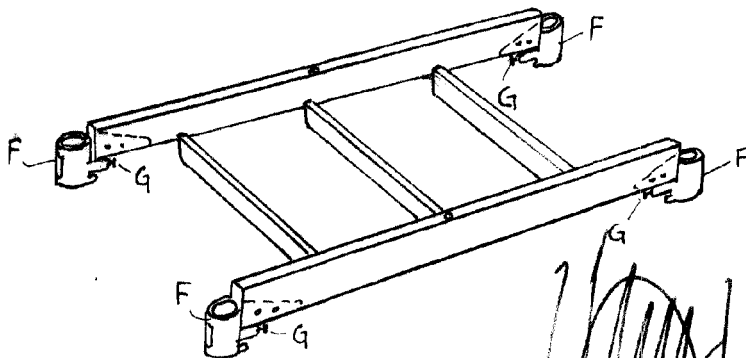


Fig. 3

ESCALA VARIABLE

[Handwritten signature]
MADRID 30 OCT 1965