

116981



1991

116981

PATENTE

DE

MODELO DE UTILIDAD

por 20 años

a favor de Don Luis NUBIOLA VILUMARA
de nacionalidad española
residente en Barcelona, calle Balmes, 177
por:

"PARRILLA AMOVIBLE DE USO DOMESTICO PARA FRITURAS"

MEMORIA DESCRIPTIVA

El objeto de esta Patente de Modelo de Utilidad, es llevar a la práctica una parrilla amovible de uso doméstico para frituras que cubre, como mínimo los dos fuegos de cualquier cocina también doméstica corriente, para poder realizar así la cocción global de una abundante cantidad de alimento o cocinar habitualmente sin tener que hacerlo por etapas, que son de resultado siempre desigual y de desarrollo molesto por el excesivo tiempo que precisan.

5.
10. Se caracteriza principalmente esta parrilla, por tener una agradable apariencia de bandeja con bordes de poca altura, y con la parte destinada a recibir a los alimentos a cocer provista de unas acanaladuras en forma de media caña, las cuales

116981



recogen el aceite, salsa y demás ingredientes, que rezuman del alimento en cocción, y en virtud de la inclinación de que están provistas aquellas, los mandan a otros canales colectores, que a su vez, desembocan en una cavidad de recogida dimensionada de manera que en la misma quepa holgadamente la cuchara o utensilio usado para la recuperación de dicho aceite y demás ingredientes.

5. Se caracteriza también la parrilla por la atractiva apariencia que le proporcionan las líneas de su diseño y el fino acabado de su manufactura, la cual ha sido concebida y ensayada de manera tan cuidada, que ha logrado unir a la agradable apariencia, la máxima robustez compatible con la necesaria ligereza, por medio del empleo en su fabricación, de un material idóneo poseedor de las condiciones requeridas y ayudado además, por la apropiada distribución de nervios inferiores de refuerzo, los cuales están destinados a neutralizar las tensiones de origen térmico, que, en virtud de la considerable temperatura a que habrá de ser sometida la parrilla, pueden llegar a ser de importancia. Las acanaladuras en media caña recogedoras, de los líquidos que rezuman las frituras también forman nervaduras que se suman a la acción resistente de los nervios de la parte inferior, que son los encargados de recibir directamente el fuego de la cocina.

15. Para mejor comprensión de la presente memoria se describe seguidamente un ejemplo ilustrativo no limitativo de realización del objeto a que se contrae este Modelo de Utilidad, para lo cual se acompañan dos láminas de dibujos en los que:

Figura 1, es una sección longitudinal de la parrilla.

Figura 2, representa una vista en planta de la misma.

Figura 3, constituye una sección transversal de la pieza.

30. za.

116981

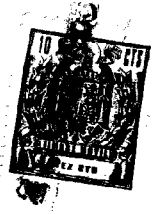


Figura 4, se refiere a una sección parcial de la parrilla representando la zona de recogida de líquidos con el pico vertedor.

5. Figura 5, es otra sección parcial de la pieza en donde se observa la disposición de las asas de manejo.

Figura 6, es una tercera sección en detalle del objeto en la que puede verse al alimento en periodo de cocción, emplazado sobre los canales de que consta la superficie superior, y

10. Figura 7, representa el conjunto de la parrilla situada en posición elevada respecto a los dos fuegos de una cocina.

En dichas figuras se han representado por (1) y (2) los canales recogedores del líquido de fritura a los que vierten una serie de canales iguales (3), dispuestos en la superficie superior, los cuales cumplen con la doble finalidad de recoger los líquidos que van rezumando del alimento, y de proporcionar más resistencia a la parrilla, necesaria para sobrellevar mejor las tensiones deformantes producidas por las temperaturas de régimen, y que para mejor afrontarlas queda previsto además un reticulado de refuerzo en la parte inferior, que es la que recibe directamente la acción del fuego de la cocina (4). Este reticulado está formado por una gran cantidad de nervios de refuerzo (5) mientras que los canales colectores (1) y (2) situados lateralmente en la parrilla son los que van destinados a recoger como queda dicho el líquido de las acanaladuras (3) que tienen su extremo de descarga en la vertiente correspondiente a estos canales colectores.

15.
20.
25.

Las acanaladuras recogedoras (3), además de quedar dispuestas paralelamente entre sí poseen una inclinación apropiada respecto al eje longitudinal de la parrilla y en pendiente hacia los referidos canales colectores (1) y (2) los cuales convergen

30.



hacia la zona de recogida, formada por la cavidad (6) situada en la parte más baja del plano inclinado, estando provista esta cavidad de un pico o gollete de vaciado (7) de los zumos (8) de los alimentos (9), apreciándose además el desnivel de canales (3) por la diferencia de alturas (10) y (11) gráficamente expresadas en figuras 1 y 3.

Finalmente quedan previstas en la parrilla dos asas diagonalmente opuestas (12) para su oportuno manejo, siendo claramente observable en figura 7 su correcta posición encima de los fuegos de la cocina (4), con el reparto de calor uniforme y consiguiente uniformidad de cocción alcanzada con esta parrilla. El cuerpo total de la misma queda enmarcado por la pared (13), comun a la cara superior e inferior de la aludida parrilla, tal como se aprecia en todas las figuras.

Serán independientes del objeto a que se contrae el presente Modelo de Utilidad, la forma, dimensiones y material empleados para su realización, siempre que con ello permanezca inalterada la esencialidad de la idea que es la que se resume y concreta en los términos de la siguiente.

20. N O T A

REIVINDICACIONES

Se reivindica como objeto de la presente Patente de Modelo de Utilidad:

1ª.-Parrilla amovible de uso doméstico para frituras, que se caracteriza esencialmente, por estar constituida por un cuerpo en forma de bandeja, con una pared bordeante, comun a las dos caras y con dos asas diagonalmente opuestas para su manejo, cuya bandeja es de dimensiones apropiadas para cubrir, como minimo los dos fuegos, de una cocina doméstica corriente, quedando afectada la superficie superior de esta bandeja por una



serie de canales en media caña, inclinados para la recogida y conducción de los líquidos de la fritura hacia dos canales marginales colectores situados a más bajo nivel.

5. 2ª.-Parrilla amovible de uso doméstico para frituras, según la anterior reivindicación caracterizada también porque la parte inferior de la bandeja posee unas nervaduras de refuerzo cuadrículadas como complemento mecánico y térmicamente resistente del refuerzo que de por sí constituyen ya los canales superiores inclinados, los cuales quedan dispuestos además paralelamente y en una dirección convenientemente inclinada respecto al eje longitudinal de la parrilla.

10. 3ª.-Parrilla amovible de uso doméstico para frituras, según las reivindicaciones anteriores, caracterizada finalmente porque los canales marginales colectores de la misma se hallan a su vez inclinados hacia abajo convergiendo en un ángulo para formar una cavidad sensiblemente triangular dotada de un pico apropiado para facilitar el vaciado de los zumos en ella depositados.

4ª.-PARRILLA AMOVIBLE DE USO DOMESTICO PARA FRITURAS.

Sean cuales fueren las circunstancias que concurren con la esencialidad propia de la misma.

Consta la presente Memoria descriptiva de cinco páginas foliadas y mecanografiadas por una sola cara y va acom-

- 6 - 116981



pañada de dos hojas de dibujos aclarativos.

Madrid, 30 Octubre 1965

P. A.

R. VOLART PONS

P. P.

302301

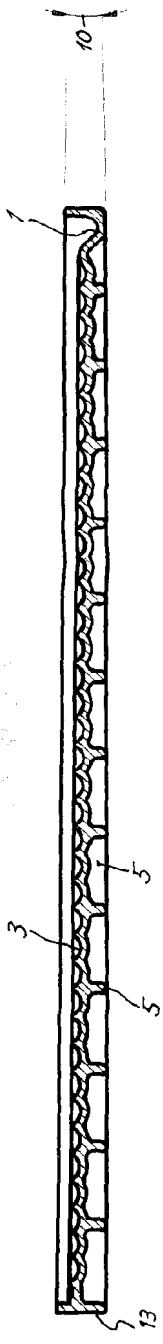


Fig. 1

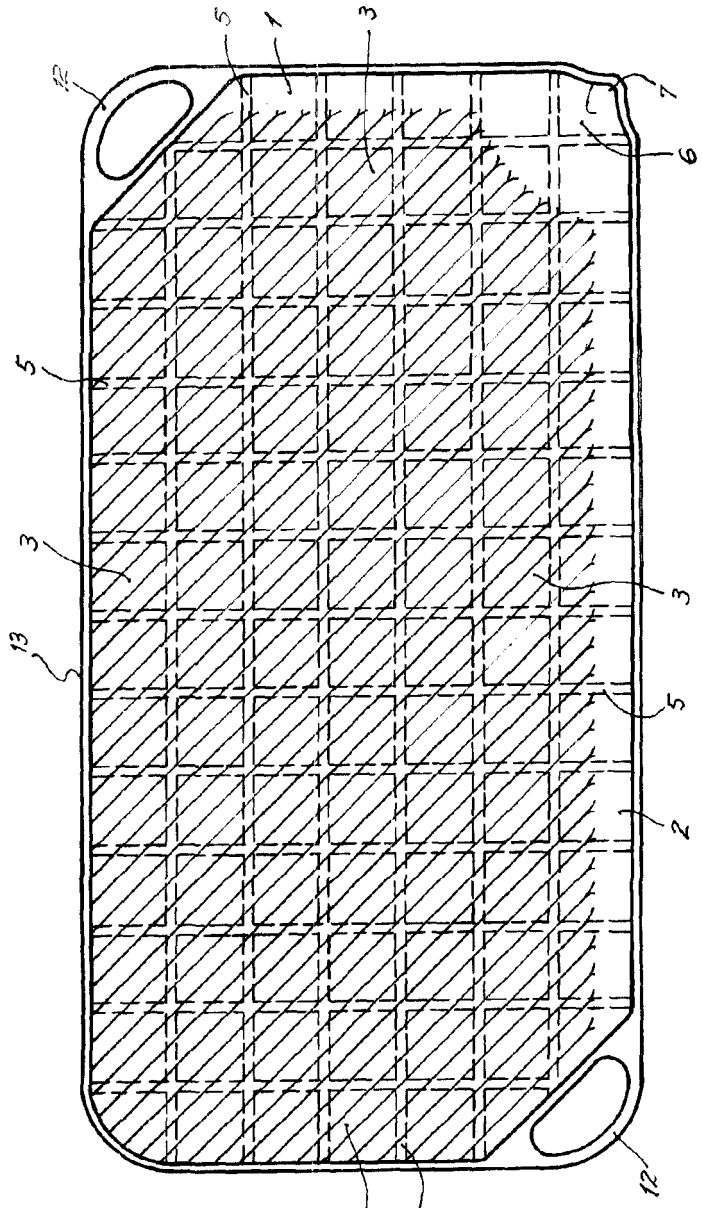


Fig. 2

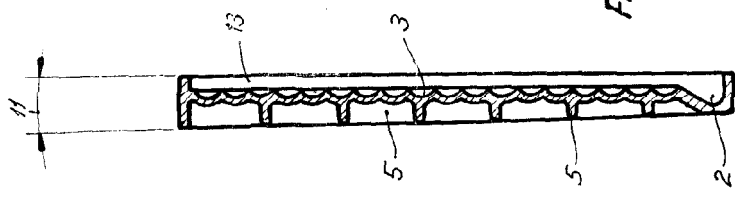
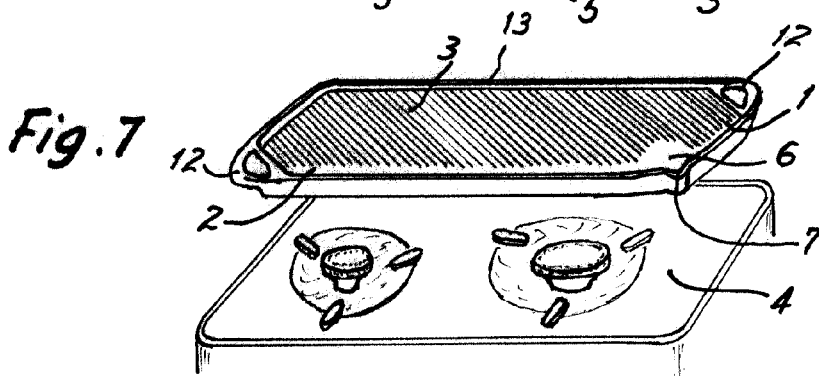
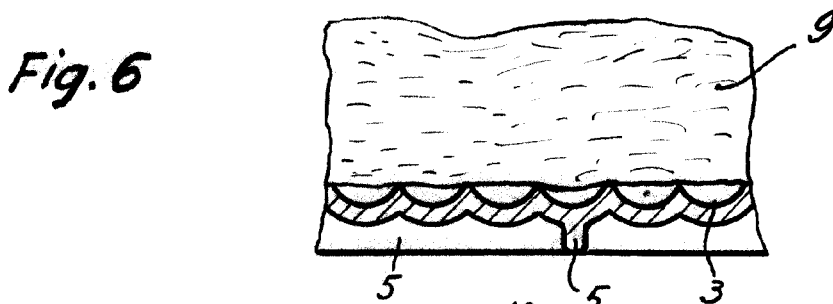
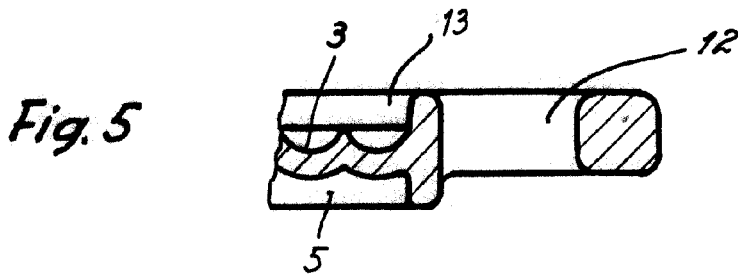
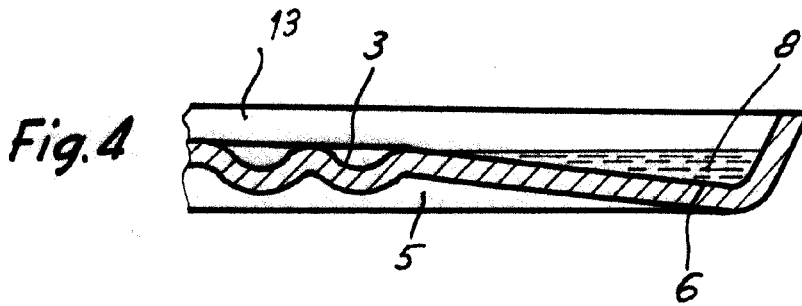
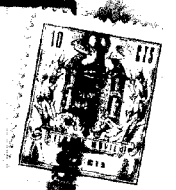


Fig. 3

Madrid, Noviembre 1965
P.A.

Escala variable.

116981



Madrid, Noviembre. 1965

P.A. R. VOLART PO
D. P.

Escala variable.