

116980



116980

PATENTE

DE

MODELO DE UTILIDAD

por 20 años

a favor de DON Ulpiano CABEZAS CONDE

de nacionalidad española

residente en Barcelona, Paseo de Gracia, 86

por:

"PINZA PARA LA SUJECION DE MANTELERIAS EN
MESAS Y SIMILARES"

MEMORIA DESCRIPTIVA

Esta Patente de Modelo de Utilidad se refiere a una pinza de sujeción de mantelerias en mesas y similares, la cual constituye un elemento retentivo de gran efectividad y fácil colocación en muebles de distinto tipo, sin que por ello la

5. pieza ofrezca en ningun momento peligro alguno de deterioro sobre las mantelerias ni sobre las propias mesas que las contienen.

Para la adecuada comprensión de la presente memoria, se describe seguidamente un ejemplo ilustrativo no limitativo

10. de realización del objeto a que se contrae el presente Modelo de Utilidad, para lo cual se acompaña una lámina de dibujos



116980

en la que:

Figs. 1 y 2, son diversas vistas laterales y frontal de la pinza según el Modelo.

5. Fig. 3, constituye una vista lateral de la propia pinza aplicada al borde de una mesa sujetando el mantel correspondiente, y

Fig. 4, representa la vista en perspectiva de una mesa, en la que figuran aplicadas varias pinzas de sujeción según el Modelo.

10. En dichas figuras se ha representado por (1) a la pieza angular, de material plástico rígido en este caso, la cual posee dos brazos (2) y (3) ligeramente desiguales, articulando transversalmente en el extremo (4) del brazo mas corto (2) de la pieza, una palanquilla (5) debidamente expansionada formando asidero dactilar, la cual, por el extremo opuesto (6) al de articulación, queda aplicada normalmente a presión junto a la zona aproximadamente media interna del segundo brazo (3) de la pieza,

20. Para lograr los efectos articulante y pinzante de la palanquilla (5), que son los que proporcionan el giro de la misma y la sujeción del mantel (7) contra el borde (8) de la mesa (9), al establecer la pinza en el mismo abriéndola con los dedos, se dispone del muelle helicoidal (10) situado con su eje en posición coincidente con el geométrico (11) de giro o articulación, quedando sujeta además la patilla acodada (12) de dicho muelle (10), junto al saliente interno (13) del brazo (2) de la pieza, mientras que la otra patilla opuesta también acodada (14) que es la que cierra elásticamente la pinza, queda alojada dentro del orificio transversal (15) practicado en

25.

30. la palanquilla (5) cerca del eje de giro (11).

116980



Como puede apreciarse pues en dichas figuras, la pinza puede ser utilizada eficazmente siempre cualquiera que sea el espesor del saliente o borde de la mesa, manteniéndose en todos los casos la presión con la constancia suavidad y medida necesarias para asegurar la retención del mantel sin producir en ningún momento desperfectos de clase alguna sobre el mismo ni por ende sobre los propios muebles.

5. Serán independientes del objeto a que se contrae el presente Modelo de Utilidad, la forma, dimensiones y materiales empleados para la realización de la pinza, siempre que con ello permanezca inalterada la esencialidad de la idea que es la que se resume y concreta en los términos de la siguiente

N O T A

REIVINDICACIONES

15. Se reivindica como objeto de la presente Patente de Modelo de Utilidad:
- 1ª.-Pinza para la sujeción de mantelerías en mesas y similares, que se caracteriza esencialmente por el hecho de consistir en una pieza angular de material rígido adecuado y brazos ligeramente desiguales, articulando transversalmente en el extremo del brazo más corto de la pieza, una palanquilla expansionada formando un asidero dactilar, la cual, por el extremo opuesto al de articulación, queda aplicada normalmente a presión junto a la zona aproximadamente media interna del segundo brazo más largo de la pieza angular, con la particularidad de que, los efectos articulante y pinzante de la palanquilla, que son los que proporcionan el giro de la misma y la sujeción del mantel sobre los bordes de la mesa al establecer la pinza sobre los mismos, son obtenidos indistintamente por medio de un muelle helicoidal de eje coincidente con el geomé-
- 20.
- 25.
- 30.



trico de la articulación, quedando sujeta para ello fijamente la patilla acodada de apoyo del muelle dentro de un saliente derivado de la pared interna del brazo más corto, mientras que la otra patilla también acodada del muelle, que tiende a cerrarse elásticamente sobre la primera, produciendo el efecto pinzante queda alojada por su parte dentro de un oportuno orificio transversal establecido sobre la propia palanquilla cerca de su punto giratorio.

5. 2ª.-PINZA PARA LA SUJECION DE MANTELERIAS EN MESAS Y SIMILARES.

Sean cuales fueren las circunstancias que concurren con la esencialidad propia de la misma.

Consta la presente Memoria descriptiva de cuatro páginas foliadas y mecanografiadas por una sola cara y va acompañada de una hoja de dibujos aclarativos.

Madrid, 30 Octubre de 1965

P. A.

R. VOLART PONS
p. p.

116980

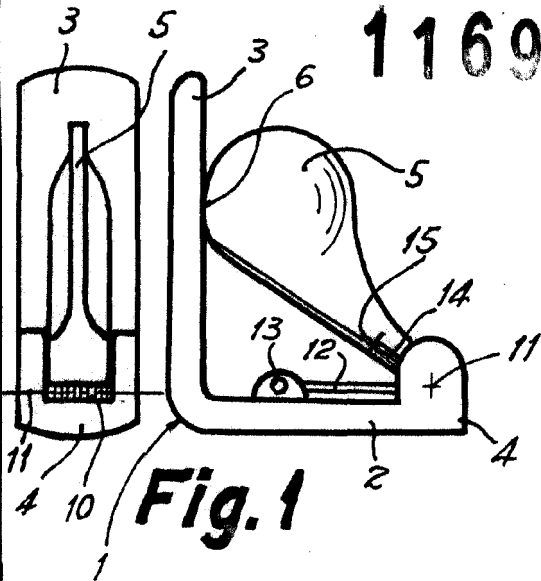


Fig. 1

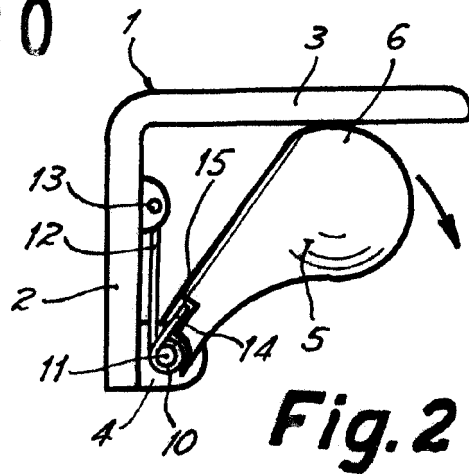


Fig. 2

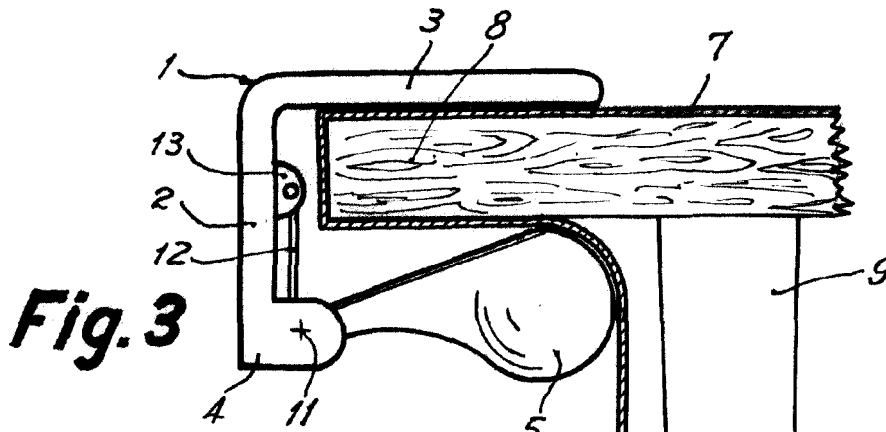


Fig. 3

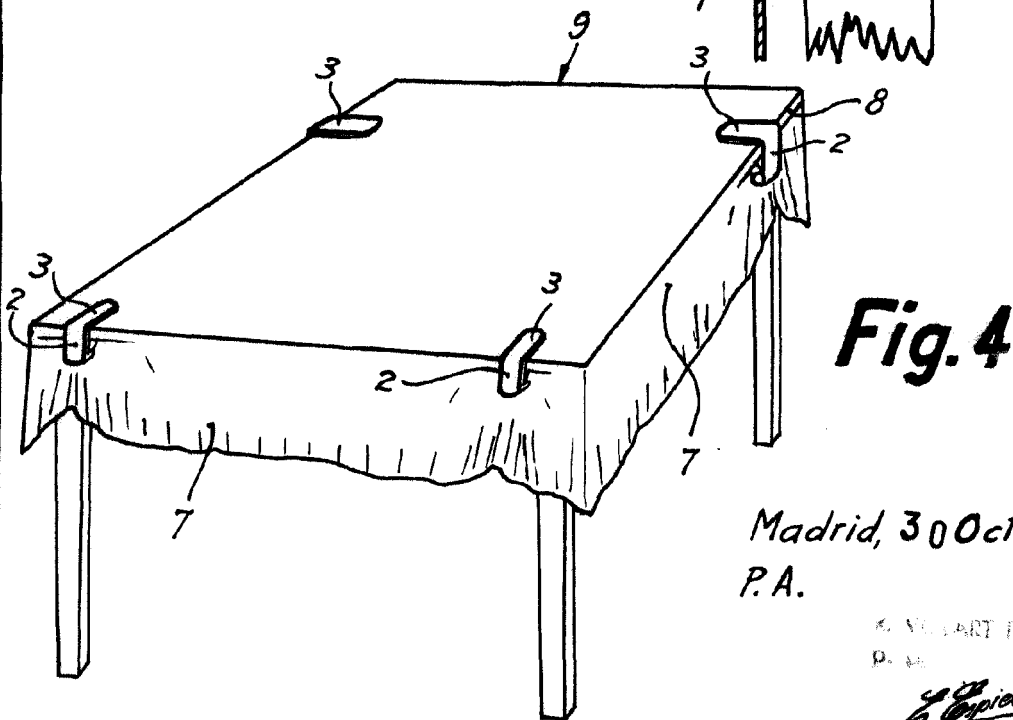


Fig. 4

Madrid, 30 Octubre 1965
P.A.

K. VILART FONS
P. M.

Exp. Ulpiano

Escala variable.