



MP/.

116970

memoria descriptivaCLASE DE
REGISTRO

un Modelo de Utilidad, por veinte años en España,

NOMBRE Y
NACIONA-
LIDAD DEL
SOLICITANTECasa Artiach, S.C.
(sociedad española)RESIDENCIA
Y DOMICILIO

Zaragoza, Espoz y Mina, 31

 OBJETO"DISPOSITIVO DEPORTIVO PARA EL REBOTE DE PELOTAS Y SIMI-
LARES".



116970

1

El presente modelo de utilidad se refiere a un dispositivo deportivo para el rebote de pelotas y similares, que está destinado a realizar juegos deportivos o entrenamientos de cualquier especialidad, empleándolo con pelotas, balones o cualquier elemento, que sirve como ejercicio, en sustitución de una pared elástica.

5

10

Esencialmente está constituido por un bastidor que, sujeta en todo su contorno, lleva una red de tensión elástica, y que al lanzar sobre ella la pelota o el balón, bien sea medical o corriente, de vejiga hinchable, es devuelto con una fuerza al menos igual a la de lanzamiento.

15

20

El bastidor suele ser cuadrado, de tubo redondo que soporta en tensión, mediante un trenzado elástico, una malla de cuerda o nylon. En la parte posterior está soportado por una armadura en forma de prisma triangular, constituida por un conjunto de cuatro tubos telescópicos, de longitud variable, mediante un dispositivo de orificios y pitón trinquete, que permite modificar la inclinación de la superficie elástica, para que el balón sea devuelto a más altura o más rasante, es decir, con una proyección expansiva graduable a voluntad.

25

El dispositivo así constituido puede ser plegado completamente, reduciendo su volumen estrictamente al del bastidor, y asimismo puede éste desmontarse totalmente, hasta formar su conjunto un paquete de tubos todos de igual medida.

Dicho dispositivo puede colocarse sobre el



116970

1
suelo, o bien sobre la pared, colgado o sujeto a la misma, y
su empleo es extensivo a los locales cerrados, gimnasios,
campos de deporte, playas, etc. En su construcción se emplea-
rá aluminio, hierro, acero, madera o materiales sintéticos
5 de plástico, etc.

Dentro de las reivindicaciones que se estable-
cen pueden fabricarse dispositivos de las formas, tamaños y
materiales que se juzguen adecuados, para la aplicación con-
creta de que se trate, sin que tales variaciones, así como
10 las que puedan introducirse en detalles de su presentación
y organización, afecten a la esencialidad reivindicada, por
lo que los dispositivos deportivos para el rebote de pelot-
tas y similares, que se fabriquen, dentro de la idea general
reseñada, con cualquiera de esas modificaciones, no serán
15 sino variantes, igualmente comprendidas y protegidas por el
presente registro.

En esta idea, las adjuntas figuras correspon-
den únicamente a una forma de ejecución, sin carácter algu-
no limitativo que se presenta a título de ejemplo de reali-
20 zación, para concretar cuanto se dice en esta memoria des-
criptiva.

La fig. 1 ilustra una vista de conjunto de
un dispositivo, establecido de acuerdo con lo que se reivin-
dica.

25 La fig. 2 esquematiza, en proyección en al-
zado, sus diversas posiciones.

La fig. 3 muestra en perspectiva el detalle

116970

30 00



- 3 -

1 de sus elementos e indica el modo de acoplarse para formar el dispositivo.

5 Con referencia a dichas figuras y a los números que sobre ellas designan las partes y detalles del dispositivo representado, que interesan a los fines de esta memoria, la descripción del mismo es como sigue:

10 Está constituido por un marco, formado por los largueros superior e inferior 1 y laterales 4, que se unen entre sí por los casquillos de ensamble 3, cuya posición limita los topes 2. Los laterales 4 están acodados en los extremos (fig. 3), para presentar los tubos 16 de ensamble.

15 En ese marco va montada la red elástica 5, por medio de los tirantes 6, formando un conjunto que apoya en los tubos telescópicos 7-8, cuya posición relativa se gradua mediante los orificios 9. y que en la parte posterior se unen al travesaño 10, por los casquillos 11 de ensamble y codos 12 de los tubos 8, formando en conjunto un prisma triangular. En la fig. 3 se representa en 17 una horquilla de sujeción con pivotes 18.

20 Graduando como se ha indicado la posición relativa de los tubos telescópicos 7-8, el marco 1-4 puede colocarse en las diversas posiciones vertical 13, inclinadas 14 con rebote hacia arriba e inclinadas 16 con rebote hacia abajo.

25 - - - - -

116970

30



- 4 -

1

N O T A.-

=====

5

El presente modelo de utilidad, comprende las siguientes reivindicaciones:

10

15

1.- Dispositivo deportivo para el rebote de pelotas y similares, caracterizado porque está constituido por un bastidor rectangular que lleva sujeta en todo su contorno, mediante un trenzado elástico, una malla de cuerda y nylon, y está soportado por una armadura en forma de prisma triangular, constituida por un conjunto de cuatro tubos telescópicos, de longitud variable, mediante un dispositivo de orificios y pitón trinquete, y que en sus extremos posteriores se unen a un travesaño que, con los largueros inferiores, apoya en el suelo.

20

2.- Dispositivo, según la reivindicación anterior, caracterizado porque dos de las piezas opuestas del bastidor presentan en sus extremos codos, que se acoplan en un extremo de los casquillos en T, que rematan por un lado los tubos telescópicos, cuyos casquillos, a su vez, se acoplan en los otros lados opuestos del bastidor, hasta un tope de limitación.

25

3.- Dispositivo, según las reivindicaciones anteriores, caracterizado porque los casquillos en T de los tubos telescópicos posteriores se acoplan entre sí y en el travesaño.

116970

30 OCT



- 5 -

1

4.- Dispositivo, según las reivindicaciones anteriores, caracterizado porque la fijación relativa, en cada conjunto telescópico de apoyo, se realiza con una horquilla, provista de un pitón en uno de sus brazos, y los orificios de esos tubos.

5

5.- Dispositivo deportivo para el rebote de pelotas y similares.

10

Según se describe y reivindica en la presente memoria descriptiva y se ilustra con los planos que a la misma se acompañan.

Consta dicha memoria de cinco hojas foliadas y escritas a máquina por una sola de sus caras.

15

Madrid, a 30 OCT. 1965

[Handwritten signature]
SOLERA ROCA

20

25

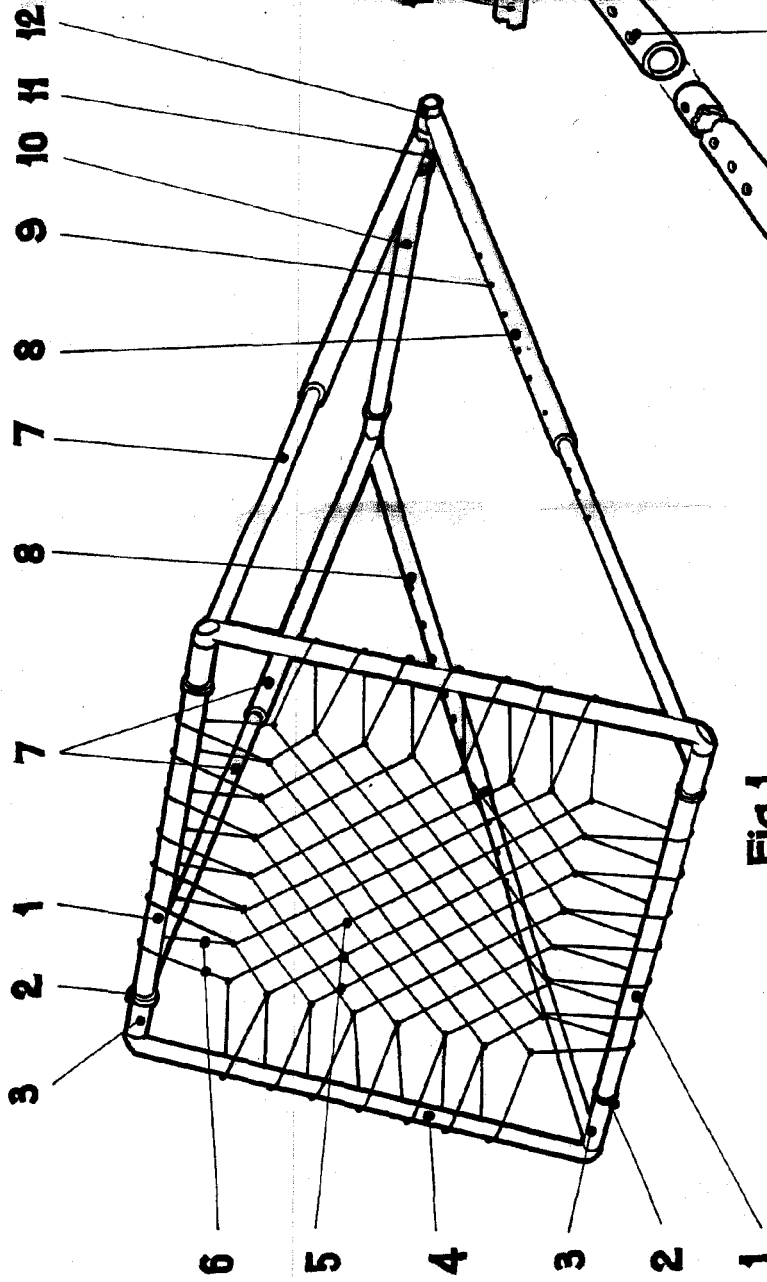
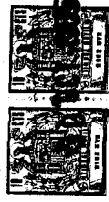


Fig. 1.

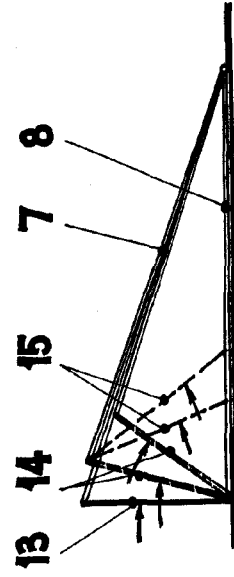


Fig. 2.

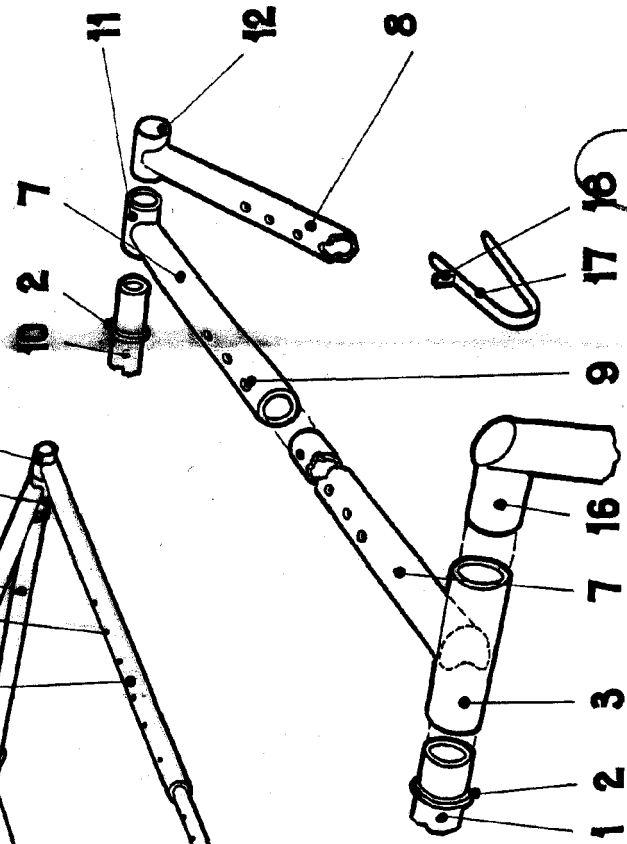


Fig. 3.

ESCALA VARIABLE

ROSA