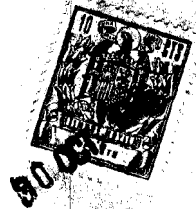


116965



116965

MODELO DE UTILIDAD

que por 20 años, para España y sus Posesiones, se solicita a favor de la Firma: INDUSTRIAS PLASTICAS ANDALUZAS, S.A., entidad española, residente en JEREZ DE LA FRONTERA (CADIZ-ESPAÑA), carretera de Arcos Km. 1-8, por: "TAPON PARA BOTELLAS DE VINOS ESPUMOSOS".-

Memoria Descriptiva

La mayoría de las botellas utilizadas en el mercado, -
no tiene el cuello interior perfectamente cilindrico, lo que re-
presenta un grave inconveniente para la conservación de los vi-
nos espumosos (tipo achampanado) ya que el tapón no hace un cie-
5 rre perfecto quedando siempre algo de escape que ocasiona una --
perdida de presión, que se traduce a su vez en un perjuicio para
su calidad.

Este tipo de tapón de plástico ha sido especialmente -
diseñado, teniendo en cuenta estos inconvenientes, muy especial-
mente en lo que se refiere a la deformación interior del cuello
de la botella, pues para ello ha sido equipado el tapón con una
y 10 pestafia ó estria circular que se adapta con facilidad a cualquier
deformación que tenga el cuello de la botella.



15 El tapón cuyo registro se solicita, va constituido, --
por una pieza de material plástico de estructura cilíndrica, for-
mándo una base superior (1-figs. 1-2-3) de mayor diámetro que ha
oe tope sobre la boca de la botella al efectuar el cierre, lle-
vándo éste tapón a una distancia convenida para que coincida con
20 el diámetro máximo interior del cuello de la botella, una pesta-
ña (2-figs. 1-2-3) que al entrar por la boca de la botella en la
operación de cierre, se comprime alojándose en un hueco (3-figs.
1-2-3) que lleva previsto el cuerpo del tapón para espacionarse
luego, adaptándose perfectamente a la pared interior del cuello
de la botella.

25 Este tapón vá parcialmente hueco en su parte inferior
(4-figs. 1-2-3), para que se expansione con la presión y haga un
mayor ajuste, llevándo para éstos unas extrías (5-figs. 1-2-3) -
verticales.

30 La parte superior vá constituida por una pieza (6-figs.
1-2-3) de contorno cilíndrico que sirve de apoyo, facilitándo el
acople de la cápsula metálica para el cierre y precintado de la
botella.

35 Descrita suficientemente la naturaleza y alcance de la
presente invención, se hace constar que en la misma, podrán ser
variables los materiales, dimensiones y en general aquellos otros
detalles accesorios o secundarios que no alteren, cambien ni modi-
fiquen la esencialidad propuesta.

40 Los términos en que queda redactada ésta memoria son -
ciertos y fiel reflejo del objeto descrito, debiéndose tomar en
un sentido más amplio y nunca en forma limitativa.

Todo según se detalla en el dibujo adjunto que a titu-
lo de ejemplo acompaña a la presente memoria descriptiva en el -
que representa:

116965



- 3 -

45 La fig. 1 una vista en alzado del tapón seccionado en su mitad.

La fig. 2 una vista en alzado, y medio en sección en una fase del acople del tapón en la botella y,

50 La fig. 3 una vista en alzado y en sección del tapón totalmente acoplado en la botella.

REIVINDICACIONES

Se reivindica como de la propia y nueva invención la propiedad y explotación exclusiva de:

55 1ª.- Tapón para botellas de vinos espumosos, caracterizado por estar constituido por un cuerpo de material plástico de estructura cilíndrica, con la base superior de mayor diámetro que el resto del cuerpo, siendo éste parcialmente hueco por su parte inferior y provisto de una serie de estrias o ranuras verticales.

60 2ª.- Tapón para botellas de vinos espumosos, según reivindicación 1ª, caracterizado por llevar una pestaña circular situada a continuación de un rebaje sobre el mismo cuello, para facilitar su alojamiento en dicho rebaje, en un momento determinado.

65 3ª.- Tapón para botellas de vinos espumosos, según reivindicaciones 1ª y 2ª, caracterizado por llevar una pieza de contorno cilíndrico alojada sobre un hueco de la base superior del tapón.

4ª.- "TAPON PARA BOTELLAS DE VINOS ESPUMOSOS".-

Consta la presente memoria descriptiva de tres hojas numeradas y mecanografiadas por una sola cara a la-s que se acompañan un plano para su mejor comprensión.

MADRID, 30 DE OCTUBRE DE 1.965.-

RODOLFO DE LA TORRE ROSELLO
P. P.


José Pérez Collado

Figura 1 116965

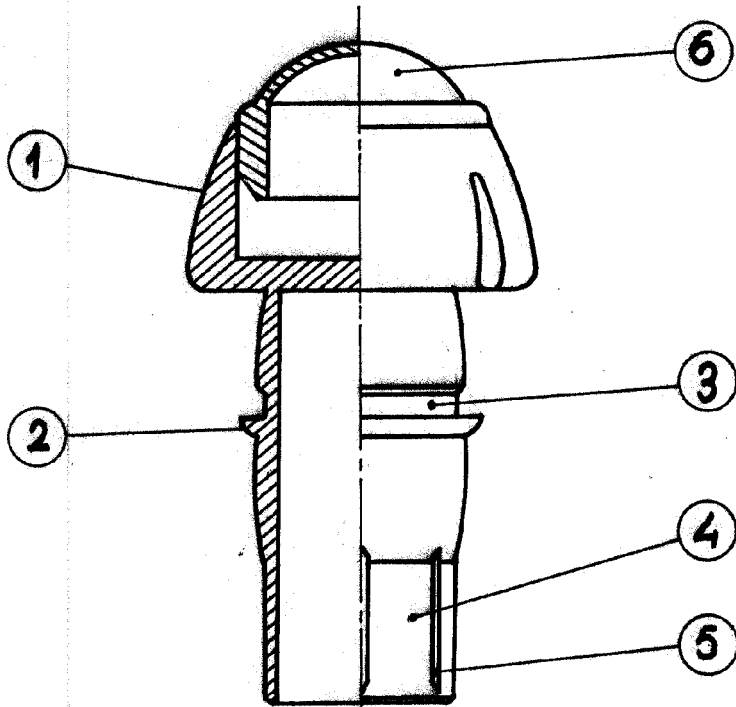


Figura 2

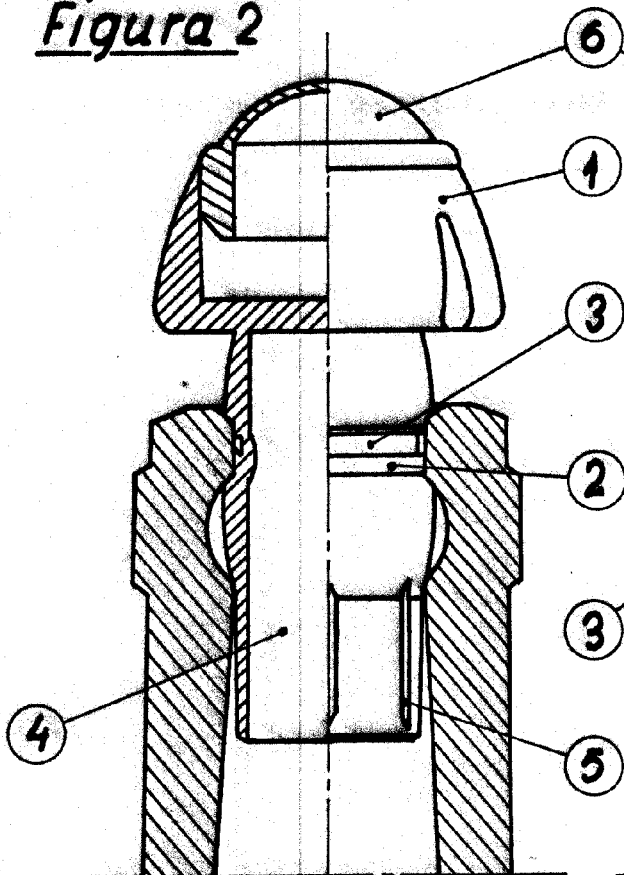
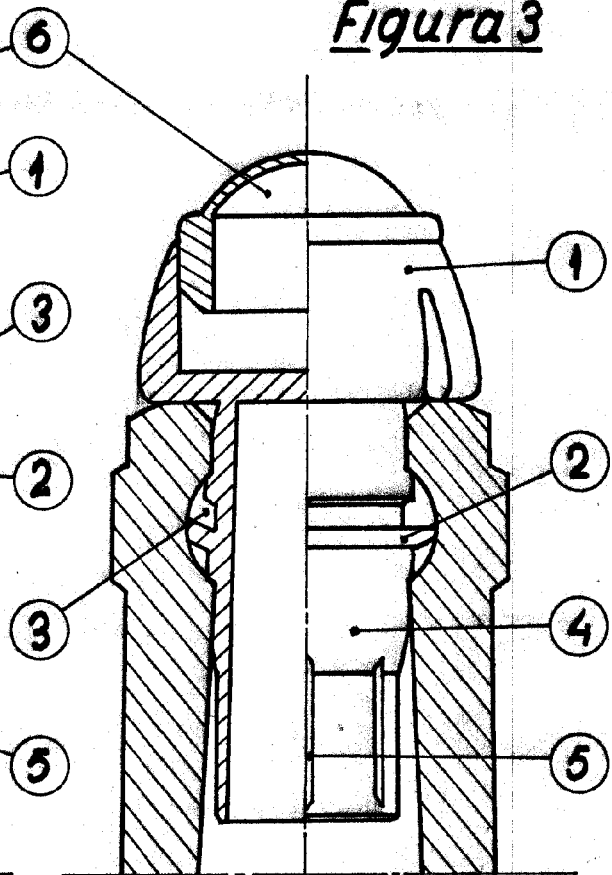


Figura 3



Esca la:Variable

RODOLFO DE LA TORRE ROSELLO
P. P.

José Pérez Collado