

Anulado

29



16-2-73

116962

memoria descriptiva

SECCION TECNICA
CLASIFICACION I. P. C.
CLASE A47 A47
SUBCLASE L K

M O D E L O D E U T I L I D A D A

a favor de INDUSTRIALIZACION Y COMERCIALIZACION DE PATENTES Y MARCAS, S.A., (ICSA), de nacionalidad española, residente en VALENCIA Ensans, 5, por: "DISPOSITIVO DESMONTABLE PARA CUATRO APLICACIONES CASERAS".- - - - -

Duración: VEINTE AÑOS

16273

116962

29



2

5.- Se refiere la presente Memoria Descriptiva que se une a solicitud de registro como Modelo de Utilidad a un "Dispositivo desmontable para cuatro aplicaciones caseras", cuyas características de novedad le confieren la cualidad de aportar al fin que se persigue las siguientes ventajas.

10.- 1ª.- Como su enunciado indica reúne en un solo dispositivo, mediante accesorios desmontables, cuatro aplicaciones caseras con la correspondiente reducción de espacio puesto que, por los medios actualmente conocidos, hacen falta cuatro utensilios para estos mismos fines.

2ª.- Baratura en su adquisición la cual le confiere de un gigantesco mercado que a su vez permite establecer redes de distribución con un mínimo costo.

15.- 3ª.- Ligereza de peso, que representa poca inversión de materiales en su fabricación y una gran manejabilidad en su uso.

20.- 4ª.- Extraordinaria sencillez en la colocación de los accesorios para el intercambio de los mismos o su desplazamiento para pasar de una aplicación a otra.

Reúne por tanto características mas que suficientes pa-

18:2:73

116962

29



3

ra aspirar en derecho al privilegio del registro que se solicita.

25.-

Sustancialmente consiste en un único depósito constituido por un balde cuadrangular capacitado para actuar por sí mismo con dos aplicaciones, merced a los elementos de que va consustancialmente conferido y en forma tal que recibe otros accesorios en forma selectiva y predeterminada mediante los cuales gana capacidad para otras dos aplicaciones diferentes.

30.-

Por tanto sobre este depósito único, sea por sí mismo, sea por medio de los accesorios, se dispone de la posibilidad de realizar cuatro trabajos que corresponden a las siguientes funciones:

35.-

1ª.-Cubo para hielo cuadrangular y naturalmente aplicable para agua pero fundamentalmente de aplicación para colocar botellas y sobre ellas hielo siendo facilísimo el desagüe merced a una espita de salida.

40.-

2ª.-Lavadora manual mediante la aplicación de los accesorios pertinentes.

3ª.-Para lavar los suelos con dispositivo escurridor de cepillos de fleco y

16-2-73

116962

29



4

48.- Ducha portátil.

Fácilmente se comprende que es de aplicación no solamente en los hogares, sino también en los campings, viajes con remolques etc.

Se acompañan unos dibujos en los que se muestra una manera de llevarlo a la práctica, haciéndose constar que carece de carácter privativo en sus detalles, toda vez que se citan solamente a título de ejemplo.

La FIGURA PRIMERA representa el balde (1) cuadrangular al que consustancialmente se le dota de unos regruessamientos en los bordes y en los cantos del fondo para determinar zonas de mayor resistencia.

Igualmente en forma consustancial se determinan unos salientes (2) u orejas que dan paso a los extremos de un asa (3) cuyo remate presenta un ensanchamiento (4) por deformación, que, sin impedir el paso al brazo del asa, coopera con la propia elasticidad de dicho asa, para evitar se suelte indebidamente.

Dispone de un gollete (5) de descarga para dar salida al agua procedente de la fusión y del hielo ya que es su uso señalado como cubo para hielo el indicado en

16-2-73

116962



5

primer lugar anteriormente.

65.-

La FIGURA SEGUNDA muestra el montaje de los accesorios sobre el balde cuadrangular, para utilizar el dispositivo como lavadora manual, aplicación señalada en segundo lugar anteriormente.

70.-

Sobre el balde (1) se monta una tapa (6) que se representa separadamente en forma semiseccionada para hacer visible la disposición del perfil (7) que corresponde a un dobléz consustancial de dicha tapa, la cual lleva determinado sobre las posiciones centrales de dos lados opuestos, de sendos cortes (8) para dar paso a los remates (4) FIG. 1ª del asa del dispositivo.

75.-

Esta tapa en su centro geométrico presenta consustancialmente conferida una boca (9) y descentrada una mirilla (10) con su tapa desplazable (11).

80.-

Por la boca (9) se da paso al extremo (12) del manillar (13) que se ajusta al cuello de unas aletas (14) que apoyan en un eje cuyo extremo (15) se introduce en un receptáculo (16) consustancialmente conferido en el fondo del balde (1).

Por la boquilla (5) se da salida a las aguas sucias pro-



85.-

cedentes del uso como lavadora que se acciona mediante movimiento de vaivén determinado sobre el pomo (17) de la palanca (13) que lo trasmite a las aletas (14) y el cual movimiento efectúa el trabajo de lavado.

90.-

La FIGURA TERCERA representa la disposición sobre el balde cuadrangular (1) del accesorio, que le confiere aplicación como friega suelos, con la espita de descarga (5).

95.-

Para esta aplicación, señalada en tercer lugar en la parte expositiva de esta memoria, se dispone de un accesorio consistente, en una plataforma (18) triangular y que presenta orificios tales que (19) para recoger en el recipiente, las posibles aguas que desborden al cuerpo (20) que atraviesa dicha plataforma, el cual recipiente

100.-

es cilíndrico, presentando las paredes y el fondo provistos de numerosas ventanas (21) de forma tal, que al introducir los flecos de una escoba friegasuelos y apretar estos flecos quedan escurridos y dispuestos para proseguir su trabajo.

105.-

En el dibujo superior se ha seccionado, parte del lateral del balde (1), para hacer visible la colocación de

16-2-73

116962

290



7

la plataforma (18), que monta sobre los bordes de dicho balde, mediante las pestañas (22) en las que se ha determinado un paso (23), para dar salida a los brodes del balde (1).

110.-

La cuarta aplicación como ducha portátil señalada en la parte expositiva, se alcanza como señala la FIGURA CUARTA colgando el balde rectangular (1) de su asa (3) y acoplado a la espita de descarga (5) un brazo de ducha (24) el cual dispone de una válvula convencional (25) para su

115.-

manejo. Suficientemente descrito el invento así como una manera de llevarlo a la práctica se hace constar de manera expresa que el mismo acepta modificaciones de detalle siempre que no afecten a su fundamento.

120.-

En cuanto a materiales, dimensiones y colores absolutas y relativas se hará tan amplio uso como la Ley previene.

REIVINDICACIONES

125.-

1ª.- "Dispositivo desmontable para cuatro aplicaciones caseras", caracterizado porque consta de una pieza en forma de balde cuadrangular en cuyo fondo y posición centra-



16-2-73

130.-

da, presenta un cajetín de cavidad cilíndrica y porque lateralmente lleva determinada una espita de desagüe, el cual balde, es transportable mediante un asa convencional que ancla sobre dos orejas salientes, determinadas en los bordes regresados, por medio de los correspondientes orificios, dificultándose su escape, por medio de los ensanchamientos de que por deformación se dotan los extremos del asa.

135.-

Y porque mediante otras cinco piezas independientes acoplables en forma selectiva y predeterminada se le confieren de tres usos sobre el de cubo para hielo, que aporta el propio balde.

140.-

2ª.- "Dispositivo desmontable para cuatro aplicaciones caseras", caracterizado porque para la segunda aplicación según reivindicación anterior, como lavadora manual, dispone de una tapa que se acopla interiormente a los bordes superiores del balde y que lleva determinada en su centro geométrico una boca y excéntricamente, una mirilla

145.-

con una membrana para obturarla y porque sobre la tapa se acopla un manillar cuyo espárrago atraviesa la boca y se adapta a un cuello, a este efecto conferido, sobre



150.-

otra pieza constituida por las paletas de agitacion de la lavadora manual, que apoyan en el cajetin central del fondo del balde, mediante un esparrago consustancialmente conferido por lo cual el accionamiento manual sobre el manillar se trasmite a las aletas.

155.-

3.- "Dispositivo desmontable para cuatro aplicaciones caseras", caracterizado porque la tercera aplicacion segun reivindicacion primera como friegasuelos, se determina acoplado al balde unico una cuarta pieza constituida

160.-

por una meseta central con los bordes vueltos hacia abajo por los que monta sobre los del balde a cuyo efecto la meseta es segun un triangulo rectangulo que en los angulos agudos, lleva determinadas unas gargantas de paso, para los bordes superiores del balde y porque esta meseta va orificada y en posicion centrada recibe un vaso cilindrico de paredes y fondo conferidos de ventanas de descarga, para escurrir la escoba de flecos.

165.-

4.- "Dispositivo desmontable para cuatro aplicaciones casera" caracterizado, porque la cuarta aplicacion segun reivindicacion primera como ducha portatil se determinan acoplado a la espita de salida del balde unico, segun rei-

16-2-73

116962

29



10

vindicación primera un brazo de ducha convencional dotado de palanca de descarga.

170.-

5ª.- "DISPOSITIVO DESMONTABLE PARA CUATRO APLICACIONES CASERAS".

La presente Memoria Descriptiva consta de diez hojas escritas a máquina y por una sola cara.

Madrid 29 OCT. 1965

175.-

EL AGENTE OFICIAL

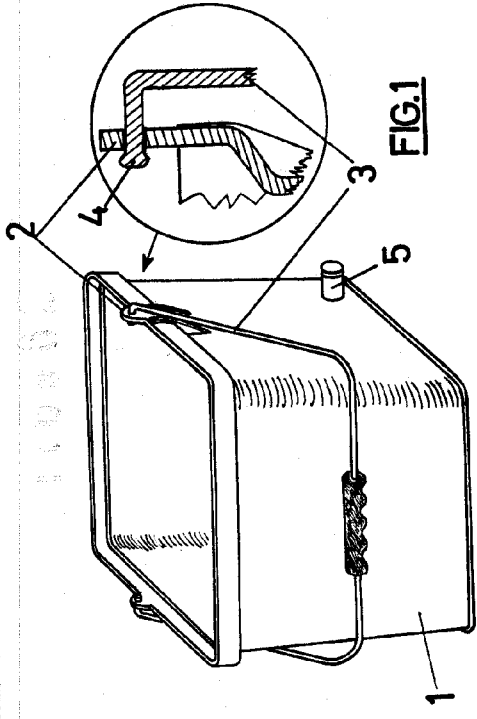


FIG. 1

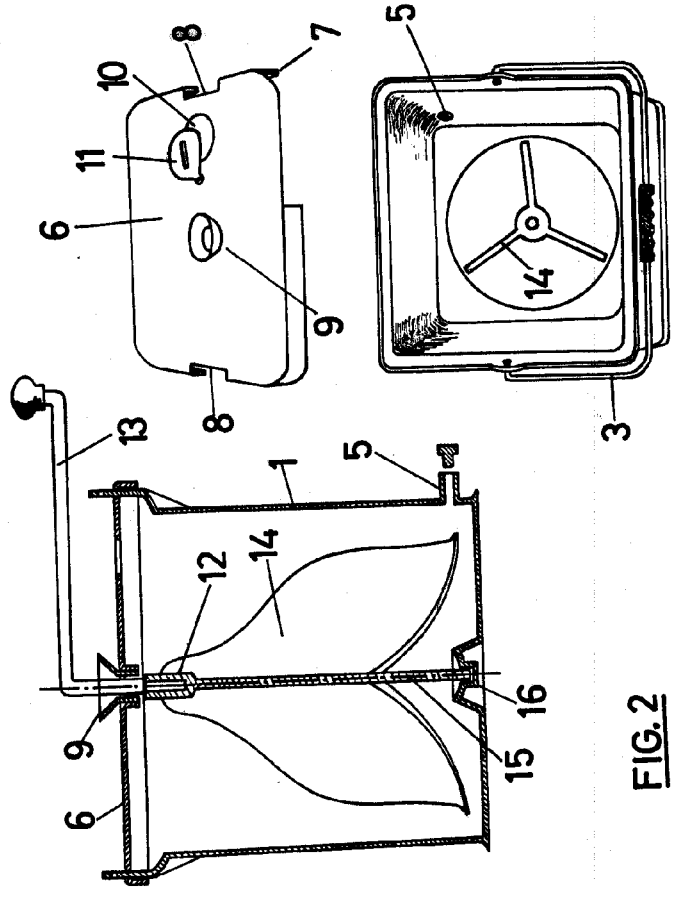


FIG. 2

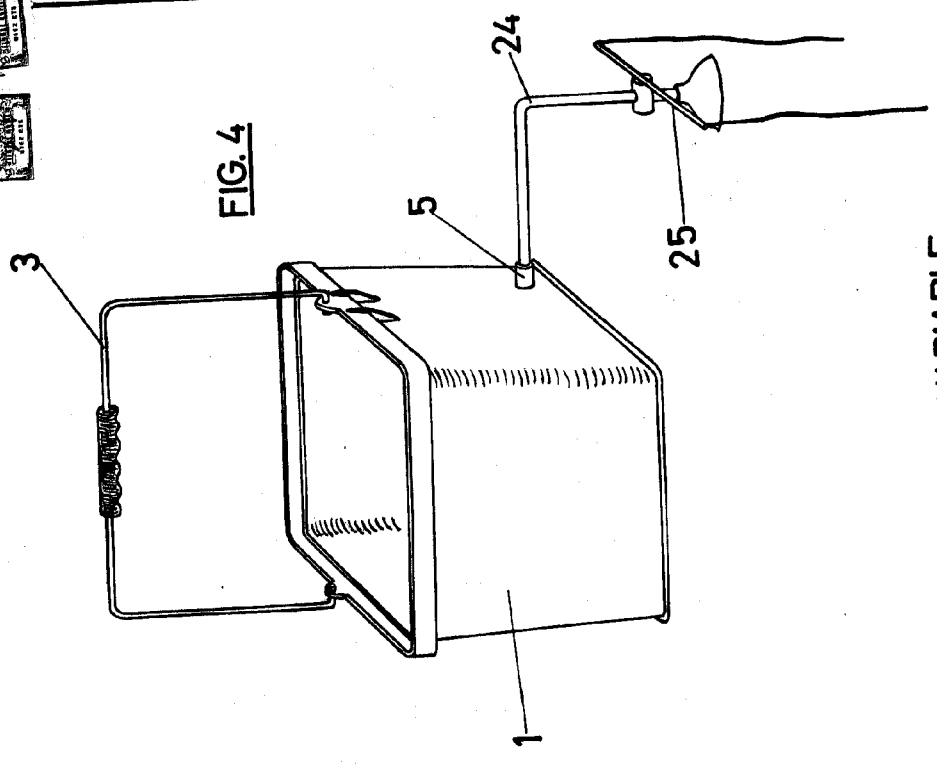


FIG. 4

ESCALA VARIABLE.
MADRID, 29 OCT. 1965

A. L. DE LA HERRAN

[Handwritten signature]

116962

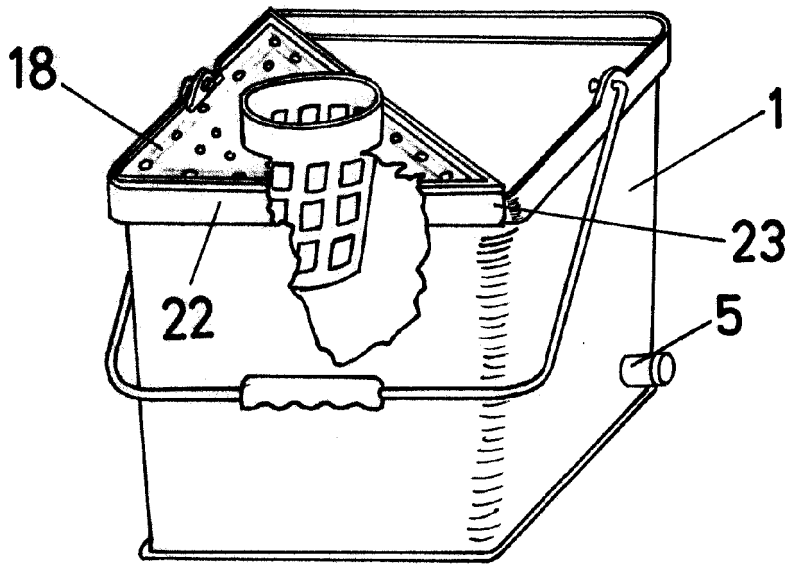
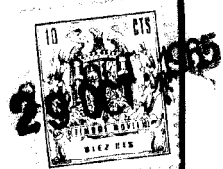
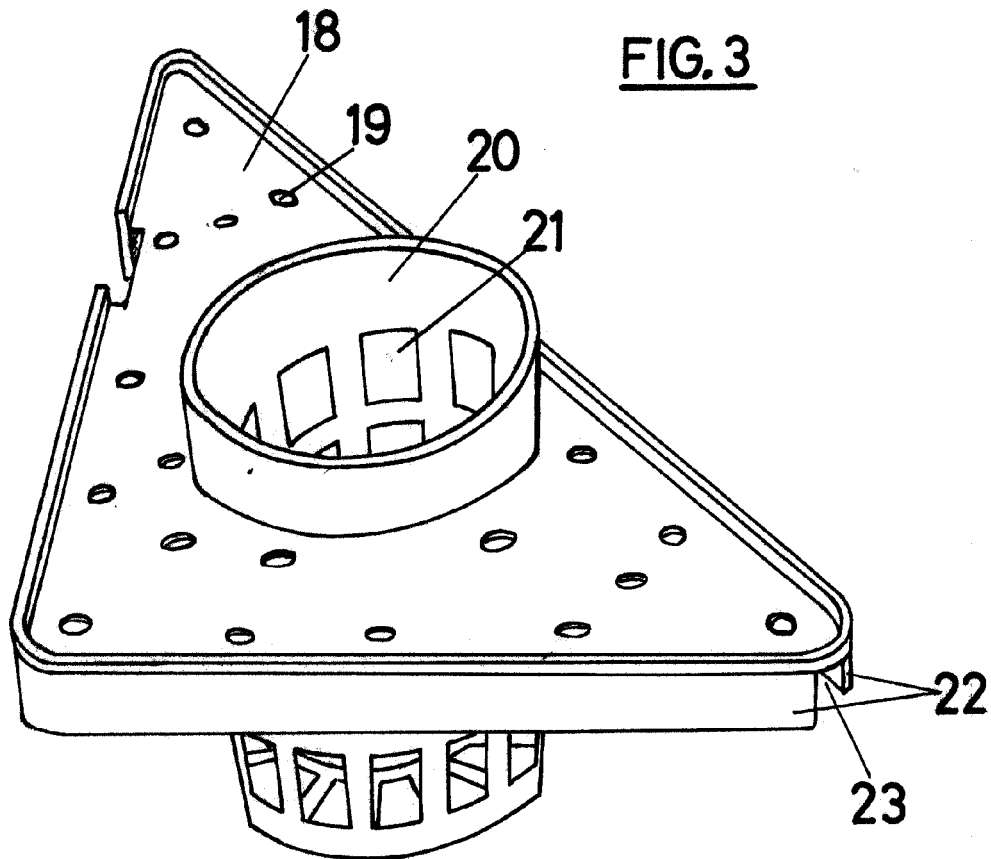


FIG. 3



ESCALA VARIABLE.
MADRID, 29 OCT. 1965

DE LA HERRA

Lafuente