



116951

M O D E L O  
D E  
U T I L I D A D

por "UN MECANISMO DE MANIOBRA PARA GARRAS MULTIPLES SUJETA  
PAPELES", a favor de DON JAIME SOLE CUBERES, de nacionalidad  
española, residente en BARCELONA, calle Perú nº 72-74.-

= . =

MEMORIA DESCRIPTIVA

El presente modelo de utilidad se refiere a un mecanismo  
de maniobra para garras múltiples sujeta papeles.

5. En la invención se ha previsto un mecanismo integrado por  
unos pulsadores cruzados dispuestos en una de las cabeceras  
de los soportes de las garras múltiples sujetadoras de las hojas,  
cuyos pulsadores realizan la apertura y cierre simultáneo de  
dichas garras, constituyendo una pluralidad de costillas sepa-  
radas por sus puntos de contacto, o bien unos cercos en los que  
quedan retenidas las hojas a través de sus taladros correspon-  
dientes.
- 10.



116951

Con el fin de facilitar la explicación, se acompaña a la presente memoria descriptiva de una lámina de dibujos en la que se ha representado un caso de realización que se cita a título de ejemplo.

5. En los dibujos:

La figura única, representa una vista en perspectiva del conjunto del mecanismo, situado en un extremo del conjunto de garras múltiples 1, propias de las láminas longitudinales 2, articuladas entre si y regidas por una lámina muelle 3, que produce el disparo hacia las posiciones extremas.

10.

El mecanismo está constituido por los pulsadores cruzados 4 y 5, dotados de cabezas 6 para cierre de las garras 1, constituyendo anilla, y de cabezas 7 para separación o apertura de las mismas.

15.

El modelo, dentro de su sencillez puede ser llevado a la práctica en otras formas de realización que difieran en detalle de la indicada a título de ejemplo en la descripción y a las cuales alcanzará igualmente la protección que se recaba. Podrá, pues, construirse en cualquier forma y tamaño, con los materiales más adecuados, por quedar todo ello comprendido en el espíritu de las reivindicaciones.

20.



N O T A

116951

Descrito el objeto y utilidad de la presente invención, lo que se declara como no divulgado ni practicado en España, comprende las siguientes reivindicaciones:

5. 1. Un mecanismo de maniobra para garras múltiples sujeta papeles, caracterizado por el hecho de comprender dos brazos cruzados simétricos, situados en un extremo de las láminas portadoras de los arcos múltiples que constituyen los medios de retención de las hojas, cuyos brazos
10. presentan un trazado en U de ramas desiguales, en cuyos extremos se han previsto pulsadores de los cuales los situados en las ramas de mayor longitud realizan la apertura de las garras, mientras que los pulsadores de las ramas cortas, realizan el cierre de aquellas para constituir una pluralidad de anillas o cercos retentores de las
15. hojas de papel.

2. Un mecanismo de maniobra para garras múltiples sujeta papeles.

20. Según se describe y reivindica en la presente memoria descriptiva que consta de cuatro hojas foliadas y escritas a máquina por una sola de sus caras, acompañadas de una lámina de dibujos.



116951

Madrid, 29 OCT. 1964

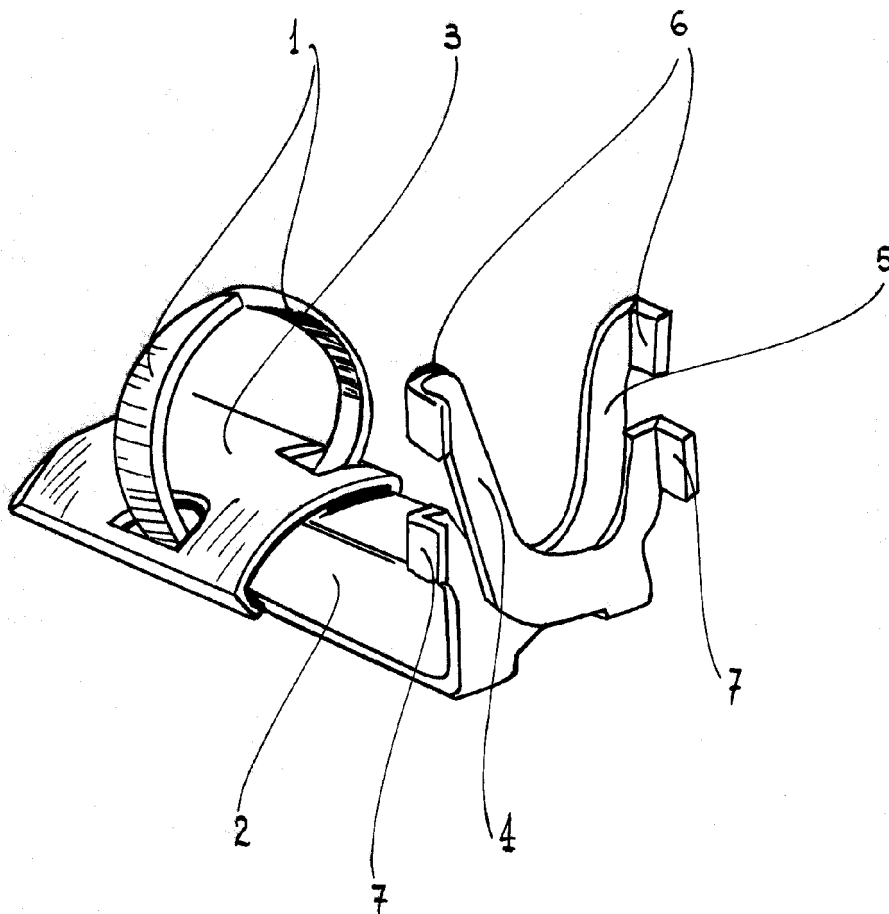
JAIME SOLE CUBERES

JAIME ISERN

D.a. D.P.

A large, stylized handwritten signature in black ink is written over the typed name "JAIME ISERN". The signature is highly cursive and loops around the text.

116951



Madrid, 29 OCT. 1965

Jaime Isern

p.p.