



116950

M O D E L O  
D E  
U T I L I D A D

por "TAPON VERTEDOR PERFECCIONADO", a favor de la firma española ANTONIO PUIG, S.A., residente en BARCELONA, Travesera de Gracia, nº 9.

= . =

MEMORIA DESCRIPTIVA

El presente modelo de utilidad se refiere a un tapón vertedor perfeccionado.

5. Esencialmente dicho tapón presenta un orificio en su parte superior, desplazado hacia un lado, de forma que coincida con el centro del borde del gollete del frasco que lo comporta, con el fin de que al apretar el tapón, el borde del gollete obture el orificio y haga junta estanca.

10. Al desenroscar el tapón, éste se separa del gollete hasta que el anillo del borde del tapón hace tope en un anillo situado convenientemente en el gollete del frasco. En esta



116950

posición el producto contenido en el frasco llena el espacio entre el borde del gollete y tapón y sale por el orificio des- centrado del tapón . Para cerrar el envase basta apretar de nuevo el tapón.

5. El tapón en su pared lateral y precisamente cerca del fondo, tiene una parte cilíndrica que ajusta con el gollete, de forma que no puedan existir fugas del producto, entre golle- te y tapón.

10. El tapón que es en forma de cápsula, tiene en su borde, y precisamente por la parte interna, un anillo de tope recto por un lado y en forma de rampa por el otro, y el gollete tie- ne su anillo de tope, asimismo recto por un lado y con rampa en el otro, de manera que se facilita la entrada del tapón en el gollete y se impide su ulterior salida.

15. Con el fin de facilitar la explicación, se acompaña a la presente memoria de una lámina de dibujos en la que se ha repre- sentado un caso de realización que se cita a título de ejemplo.

En el dibujo:

20. La figura 1 muestra en sección por un plano diametral, dicho tapón sobre un gollete de frasco, y en posición de cierre.

La figura 2 es una vista similar a la figura 1, pero en posición abierta.

25. Haciendo referencia a las figuras que observa sobre el gollete 6 con rosca de un frasco, un tapón 7 en forma de cápsula cilíndrica, cuyo tapón 7 presenta en su fondo, un orificio 1 des- plazado, que queda situado en el centro del borde 2 del gollete 7, de forma que en la posición de la figura 1 queda el orificio taponado por el propio borde del gollete, y en la posición de

116950



la figura 2 queda separado de dicho borde, por lo que el producto encerrado en el frasco puede salir siguiendo la trayectoria de la flecha de la figura 2.

5. Complementariamente y para evitar fugas del producto del frasco, en general líquido o pastoso, se ha previsto una zona de pared de la cápsula lisa 5, que ajusta contra el gollete, incluso en la posición abierta de la figura 2.

10. Además se ha previsto en el gollete un anillo de tope 4, en el que en la posición de la figura 2 apoya un anillo 3 del borde de la cápsula para hacer tope limitando la máxima extracción de la cápsula 7. Dichas superficies de apoyo de los anillos 3 y 4 entre sí, son horizontales, y en cambio las opuestas son inclinadas o en rampa para facilitar la introducción de la cápsula sobre el gollete, en el momento del montaje del conjunto.

15. El modelo dentro de su esencialidad, puede ser llevado a la práctica en otras formas de realización que difieran en detalle de la indicada a título de ejemplo en la descripción. Podrá, pues, construirse en cualquier forma y tamaño, con los materiales más adecuados por quedar todo ello comprendido en  
20. el espíritu de las reivindicaciones.



116950

## N O T A

Descrito el objeto y utilidad de la invención, lo que se declara como nuevo y no divulgado en España, comprende las reivindicaciones siguientes:

5. 1. Tapón vertedor perfeccionado, aplicable a frascos de gollete con rosca y anillo de tope retentor del tapón de tipo cápsula, caracterizado esencialmente por el hecho de comprender el fondo del tapón un orificio de paso desplazado, que queda centrado con el borde superior del gollete, mediante el cual se tapa en posición roscada, y en posición desenroscada se separa del gollete para permitir la salida del producto del frasco a su través, comprendiendo la cápsula una zona de pared lateral ajustada al gollete para evitar fugas del producto, comprendiendo además el borde de la cápsula un anillo de tope contra el anillo retentor del gollete.

15. 2. Tapón vertedor perfeccionado.

20. Según se describe y reivindica en la presente memoria descriptiva que consta de cinco hojas, foliadas y escritas a máquina por una sola de sus caras, acompañadas de una lámina de dibujos y de la documentación especificada en el índice que se acompaña;



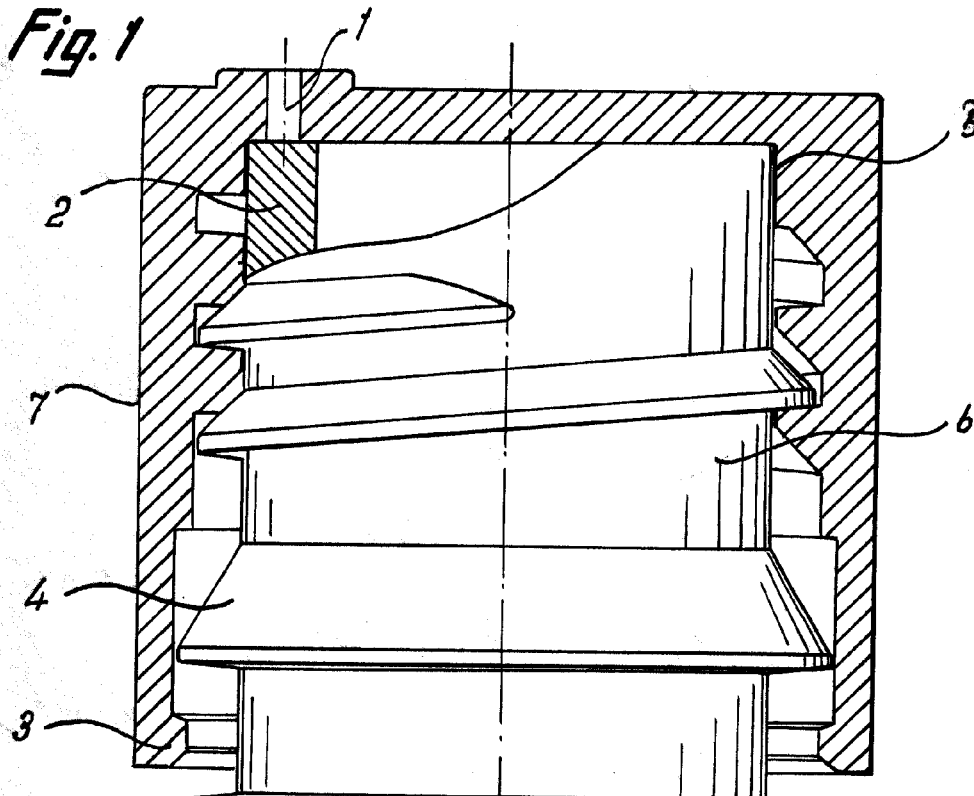
116950

Madrid, a 29 OCT. 1965

ANTONIO PUIG, S.A.

p.a. **P.P.** JAIME ISERN

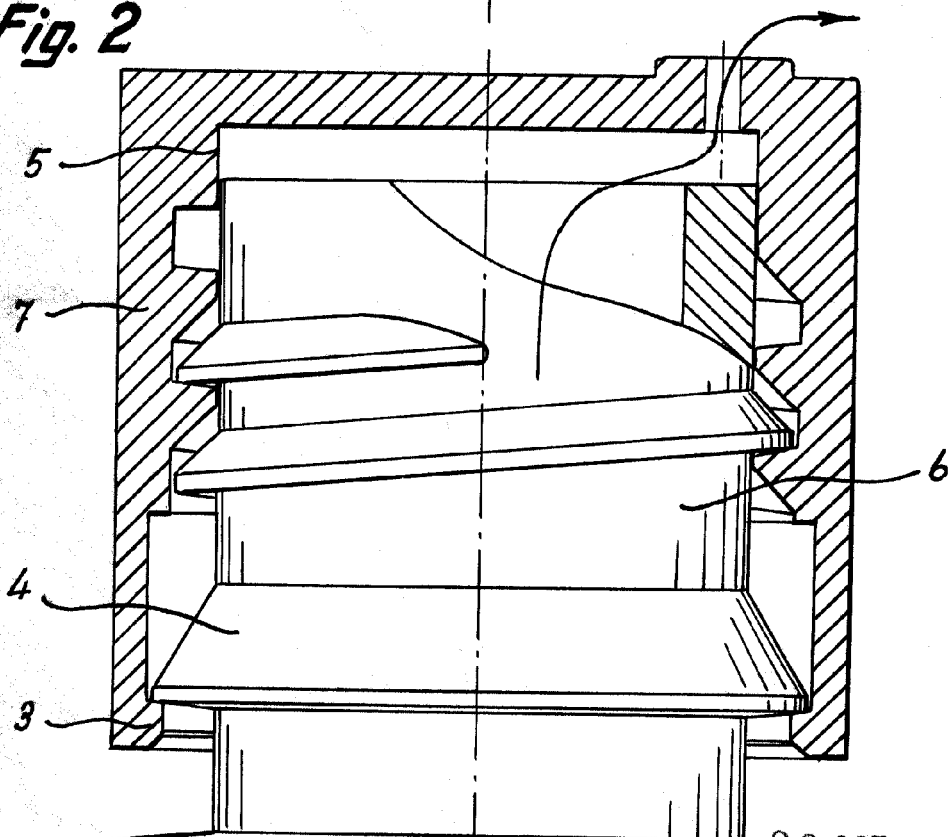
Fig. 1



39 OCT 1965



Fig. 2



29 OCT. 1965

Madrid,  
Jaime Isern  
p.p.