

116945

116945

29



29 OCT 1965

ENTRADA

MODELO DE UTILIDAD

por veinte años

a favor de

Don Pascual PUYO PEREZ y

Don Teodoro GHOLIZ VILLARREAL

de nacionalidad española

residentes en EJEA DE LOS CABALLEROS-Zaragoza- C/ Martín Blas  
sa 21.

P O R

"MÁQUINA ABONADORA"

MEMORIA DESCRIPTIVA

Consiste el referido Modelo de Utilidad en una máquina abo-  
nadora.

Hasta la fecha no se conoce en el mercado una máquina abo-  
nadora como la que es objeto de éste Modelo de Utilidad, care-  
5 terizada en el cuerpo de ésta memoria descriptiva.

Para la mejor comprensión del objeto de éste Modelo de Uti-  
lidad caracterizado en el cuerpo de ésta memoria descriptiva  
se acompaña a la misma un plano explicativo de sus particula-  
ridades esenciales a título de ejemplo no limitativo.



1965

- 10 En la Figura -B- se aprecia;  
En -1- una caja donde van insertos un grupo de piones cnicos.
- En la Figura -A- se aprecia;  
En -2- un juego de cinco paletas de esparcimienyo.
- 15 En -3- se aprecia la tolva o embudo cnico para depositar el abono a esparcir.  
En -4- se aprecian dos ventanas.  
En -5- se aprecian una manillas de accin para la misin de abertura y cierre de las mentadas ventanas.
- 20 Con los mentades elementos se consigue;  
1a. Se reducen las velocidades del plato distribuidor a la mitad aproximadamente de las vueltas que da la toma de fuerza del tractor, mediante la citada caja -1-, en la cual van insertos un grupo de piones cnicos. Con la reduccin de las velocidades mediante el citado sistema y las  
25 cinco paletas -2- se consigue esparcir el abono a unos diez metros aproximadamente.  
2a. No agita el abono, impidiendo el aglomeramiento que produce el exceso de velocidad.
- 30 3a. La tolva o embudo cnico -3- lleva dos ventanas en su parte inferior -4- independientes la una de la otra, manejables por las manillas -5- consiguiendo de sta forma que el conductor, sin necesidad de parar ni bajar del tractor pueda regular la salida del abono por ambas partes, ya  
35 que la fuerza centrifuga tiende echarlo a un lado ms que a otro, consiguiendo de sta forma un abonado perfecto, ya sea cultivo de secano o regado. As mismo cerrando la una o la otra independientemente, se consigue echar el abono a derecha o izquierda, impidiendo que ste en algunas ocasiones caiga en terreno baldo.  
40



Descrito suficientemente el objeto del presente Modelo de Utilidad, solamente cabe hacerse constar que, podrá ser objeto de mejoras, siempre y cuando no se altere la esencialidad del mismo, no invalidándolo el cambio de forma ni los materiales a emplear en su construcción.

oooooooooooooooooooo

### REIVINDICACIONES

-----

Reivindican los recurrentes la propiedad y el derecho exclusivo de fabricación en España y sus Dominios del objeto del presente Modelo de Utilidad, caracterizado en las siguientes reivindicaciones;

1a. Máquina abonadora, caracterizada esencialmente por una tolva portadora del abono, en cuya parte inferior en el propio lateral del fondo de la misma lleva dos ventanas independientes una de la otra con compuerta accionada por unas manillas desde la parte superior de la misma para dar salida al abono de la forma que interese.

2a. Máquina abonadora, según reivindicación anterior, caracterizada esencialmente por una caja portadora en su interior de un grupo de piñones cónicos para la debida reducción de velocidades.

116945 -4

29



3a. Máquina abonadora, caracterizada esencialmente porque el espaciamiento se efectúa mediante unas paletas curvadas que actúan en sentido horizontal y por frente a las mentadas ventanas y en sentido inclinada su posición.

65 4a Por "MAQUINA ABONADORA"

Sean cuales fueren las circunstancias que concurren en la esencialidad de la presente solicitud de registro de Modelo de Utilidad.

70 Consta ésta memoria descriptiva de cuatro hojas mecanografiadas por una sola cara, numeradas, foliadas y acompañadas de una hoja de planos a título de ejemplo no limitativo.

Madrid veintinueve de Octubre de 1965

P.A.

Ricardo Berdehor  
P. P.

116945

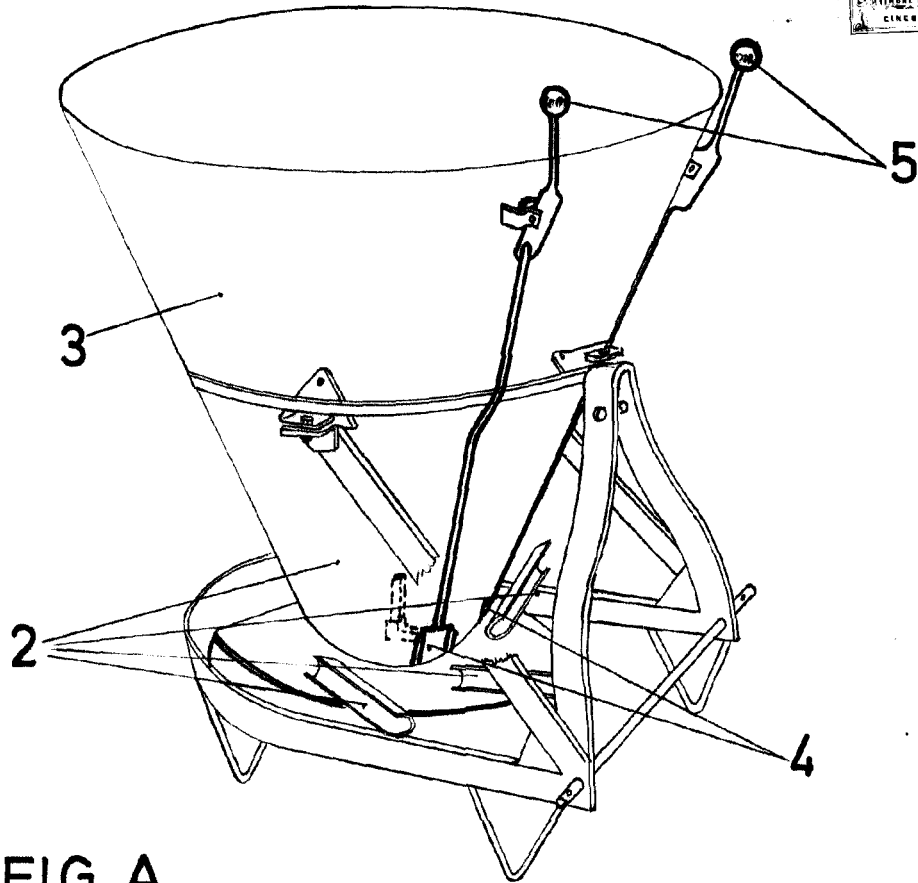


FIG. A

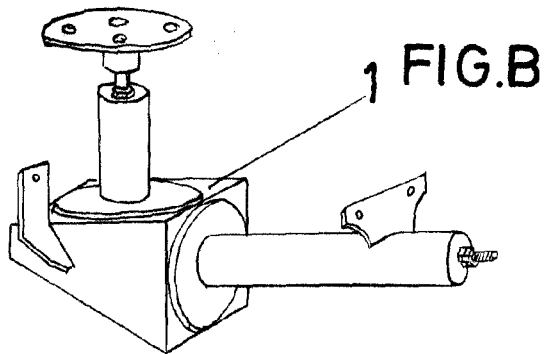


FIG. B

MADRID, 29 OCT. 1965

Ricardo R. Arguñón

Esca la variable