

116943



20 FEB. 1930

116943

MEMORIA DESCRIPTIVA

para solicitar

P A T E N T E D E I N V E N C I O N

en

E S P A Ñ A

por VEINTE años

a nombre de ELLING ELLINGSON, de nacionalidad norteamericana, y residente en 85 Liberty Street, San Francisco Estado de California, ESTADOS UNIDOS DE AMERICA, por "MEJORAS EN CERRADURAS".

J/C. -1-



Esta invención se refiere a mejoras en cerraduras.

El objeto principal de esta invención es el producir una cerradura en la que se pueda emplear una llave maestra de construcción sencilla, la cual actúe sobre uno de los fiadores
5 de la cerradura en vez de actuar sobre una pluralidad de fiadores como sucede en las cerraduras de construcción corriente.

Otro objeto de la presente invención es el producir un dispositivo que sea de construcción sencilla, fácil de armar y por consiguiente económico de fabricar.

10 Otro objeto más es el producir una cerradura que sea extremadamente difícil de abrir con ganzúa.

Otro objeto más todavía es el producir una cerradura que pueda hacer funcionar cualquier mecanismo que se prefiera tal como un pestillo, cerrojo, u otro dispositivo semejante.

15 En el curso de la descripción que sigue a continuación se notarán otros fines y ventajas más de la presente invención.

En los dibujos que se acompañan que constituyen parte integrante de la memoria descriptiva y en los que números iguales
20 es se emplean para designar órganos iguales en todos ellos;

La figura 1 es un corte transversal vertical de la cerradura;

La figura 2 es un corte transversal horizontal de la figura 1;

25 La figura 3 es una vista en planta de la figura 1;

La figura 4 es un corte transversal en detalle a mayor



escala dado según la línea 4-4 de la figura 7;

La figura 5 es un alzado lateral de una llave común y una llave maestra;

30 La figura 6 es una vista en perspectiva a mayor escala de una barra de gobierno maestra, y

La figura 7 es un corte transversal dado según la línea 7-7 de la figura 4 y según se mira en la dirección de la flecha.

35 En una solicitud pendiente simultáneamente el solicitante describe una cerradura que tiene una pluralidad de fiadores actuados por medio de una llave para abrir la cerradura con el fin de que se pueda actuar el mecanismo a que va unida la cerradura. A esta clase de cerradura es a la que se aplica
40 una disposición de llave maestra que consiste en una barra de gobierno maestra montado junto a los fiadores y provista de una serie de entalladuras dispuestas de modo que los salientes coincidan con los fiadores y un corte o muesca que también coincide con uno de los fiadores resultando que durante la mani-
45 pulación ordinaria de la cerradura con una llave ordinaria, se alzan los fiadores hasta quedar fuera del alcance de la barra de gobierno maestra y funciona de la manera usual. Cuando se utiliza la llave maestra, ésta tiene una sola porción elevada que actúa sobre uno de los fiadores solamente con el fin de
50 elevar primero ese fiador hasta que salga de la muesca que tiene la barra de gobierno maestra, después de lo cual al continuar introduciendo la llave en la cerradura hace que se extremo

1 1 6 9 4 3



de en la barra de gobierno y la mueva longitudinalmente respecto de la cerradura hasta que las caras salientes de las entalladuras alcen los otros fiadores desplanzándolos de su posición de cierre, pudiéndose entonces actuar la cerradura en la forma corriente.

Los dibujos anexos, en los que se representa una forma preferida de materializar la presente invención por vía de ejemplo, muestran la caja de cilindro 5 en cuyo interior se halla colocado el cilindro 6 de modo que puede girar. La caja de cilindro 5 va provista de una ranura 7 y una ranura 8 que reciben la cabeza en T 9 de una barra 11 de accionamiento del pestillo. El cilindro 6 tiene una rosca o filete 12 en que puede encajar la cabeza en T 9 de manera que cuando se haga girar al cilindro la cabeza 9 se moverá longitudinalmente por las ranuras 7 y 8. En el interior del cilindro va formado un porta-fiadores 13 en forma de U en pie y va provisto de una serie de hendiduras 14 en las que se hallan colocados los fiadores 16 de manera que puedan deslizarse. Cada uno de estos fiadores tiene una pata 17 que se extiende hacia abajo hasta entrar en una hendidura 18 de la caja de cilindro 5. Un muelle 22 que circunda cada una de las patas 19 tiende a mantener los fiadores en la posición que se representa en la figura 4. La barra de gobierno maestra 23 se halla colocada junto a la porción 13 en forma de U y tiene en su borde superior salientes 24 (figuras 6 y 7) y entrantes o entalladuras 26. Estos salientes y entrantes se hallan situados de modo que queden por debajo de los fiadores 16. La barra de gobierno tiene un extremo doblado 27 que se extiende a través



de aberturas 28 practicadas en el miembro 13 en forma de U que
 80 constituyen una guía para el movimiento de la barra de gobierno.
 Un espiga 28 se extiende desde el extremo doblado 27 a través
 del extremo cerrado del miembro 13 y tiene un muelle 29 cuyo ob-
 jeto es mantener normalmente la barra de gobierno en la posición
 representada en la figura 7.

85 En la figura 4 A, se representa una llave ordinaria
 que cuando se introduce en la cerradura asumira la posición in-
 dicada en la figura 1 por líneas de trazos, y en B se represen-
 ta una llave maestra que cuando se introduce en la cerradura
 hará que se alce el último de los fiadores 16 hasta salirse de
 90 la hendidura 26 de modo que cuando el extremo de esta llave que
 es más larga que la llave A dé contra el extremo doblado 27 de
 la barra de gobierno, toda la barra de gobierno se moverá hacia
 atras o hasta que cada uno de los fiadores se haya movido sobre
 las caras salientes 24 lo suficiente para que las patas 17
 95 salgan por completo de las hendiduras 18, pudiéndose entonces
 girar el cilindro en el interior de su caja para efectuar el
 corrimiento del cerrojo de la puerta o cualquier otro disposi-
 tivo que acompañe a la cerradura.

Se verá pues que utilizando una llave de mayor longi-
 100 tud cuyo extremo normal tiene una sola muesca saliente, no es
 necesario más que ajustar un fiador en cada cilindro de cerra-
 dura para efectuar la apertura de un gran número de cerraduras
 con una sola llave maestra.

Ha de tenerse entendido que la forma de esta inven-
 105 ción aquí representada y descrita ha de considerarse como un
 ejemplo de forma preferida de la misma y que se pueden verifi-
 car cambios diversos respecto del material, tamaño, forma y
 disposición de los órganos sin separarse del espíritu de la
 invención o el alcance de las reivindicaciones anexas.



110.

N O T A

REIVINDICACIONES

115

1. Una cerradura del tipo, en que una caja de cilindro va provista de un cilindro giratorio portador de fiadores, que comprende un miembro deslizable que funciona por medio de una llave maestra para alzar todos los fiadores del cilindro, con lo que se suelta dicho cilindro de dicha caja de cilindro.

120

2. Una cerradura conforme se ha expuesto en la reivindicación 1, en que dicho miembro deslizable comprende una barra de gobierno situada junto a dichos fiadores y sostenida normalmente para que no se mueva por uno de los fiadores, estando el fiador que impide el movimiento de la barra de gobierno dispuesto para desprenderse de dicha barra por medio de la llave maestra, pudiendo entonces dicha llave maestra hacer que dicha barra se deslice para elevar los otros fiadores.

125

3. Una cerradura, conforme se ha expuesto en las reivindicaciones 1 y 2, que comprende una hendidura practicada en dicha barra de gobierno deslizable en la que encaja normalmente uno de los fiadores, y caras salientes en dicha barra de gobierno dispuestas para alzar todos los otros fiadores simultáneamente al deslizarse la barra de gobierno movida por dicha llave maestra.

130

4. Una cerradura, substancialmente como se ha descrito y representado y para los fines expuestos.

5. Mejoras en cerraduras.

135

Tal y como se ha descrito en la Memoria que antecede representado en los dibujos que se acompañan y con los fines que se han especificado.

Esta me-

moria consta de siete hojas escritas por una sola cara.

Madrid 20 de Febrero de 1930.

P. A. *[illegible]*

[Handwritten signature]



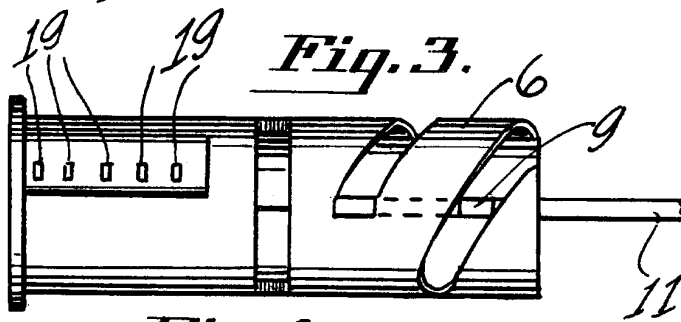
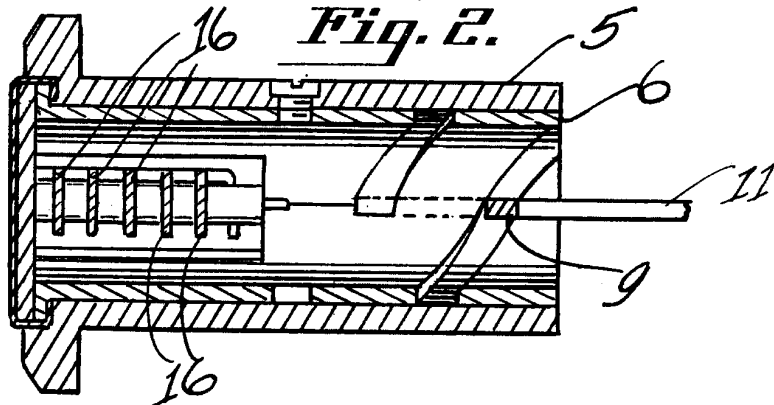
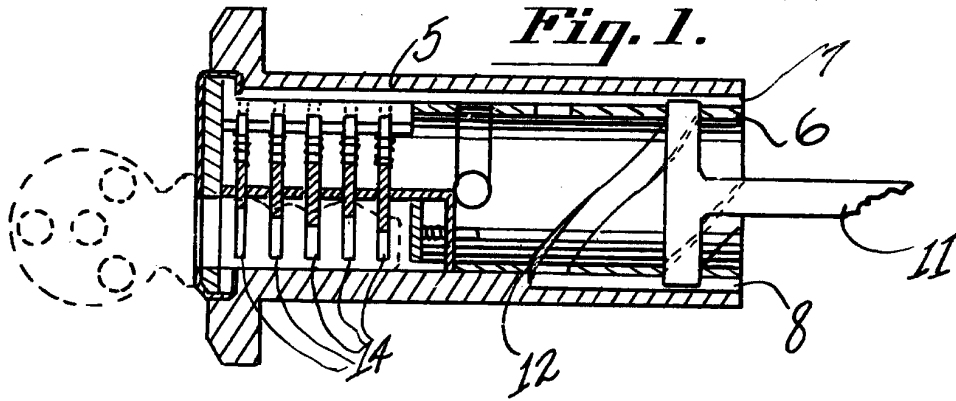
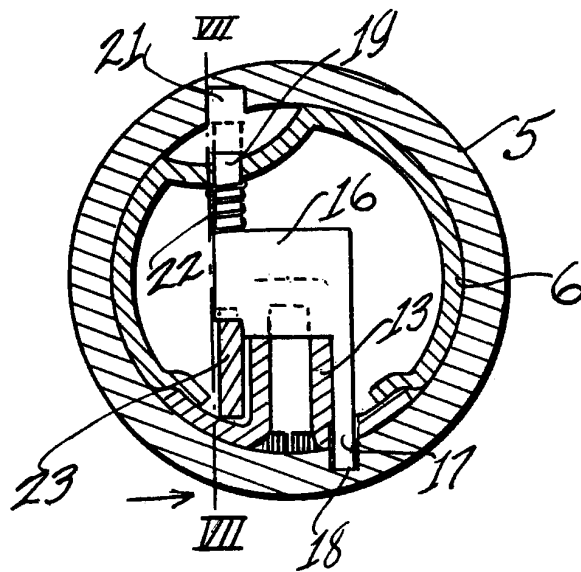


Fig. 4.



P.S.



Fig. 5.

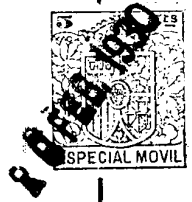
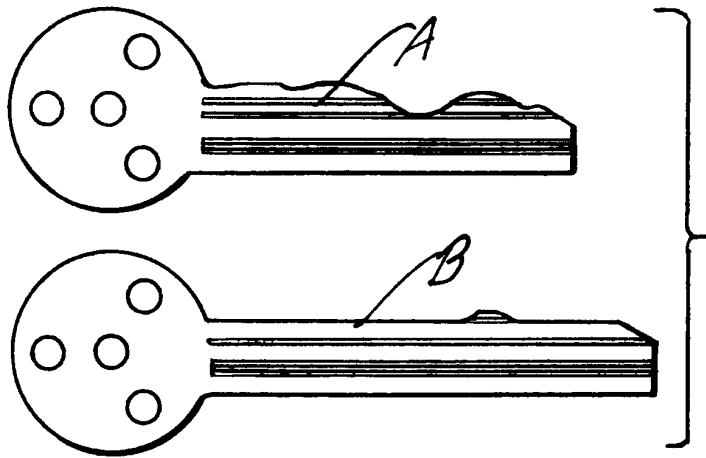


Fig. 6.

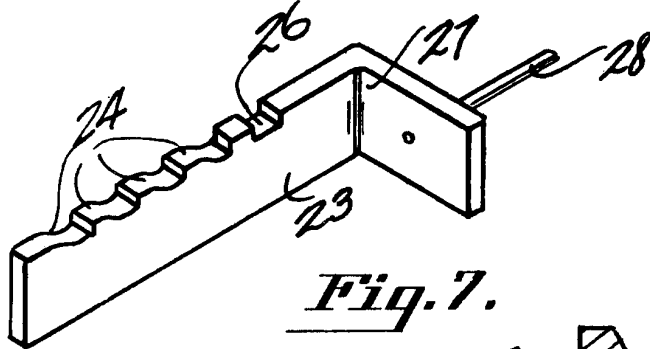
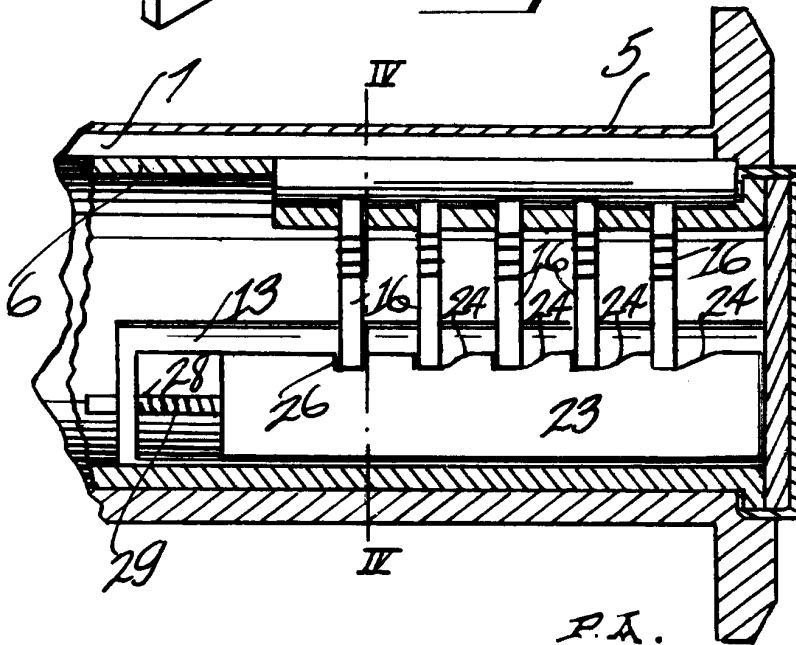


Fig. 7.



P.A.