



116930

M O D E L O
D E
U T I L I D A D

por "UN DISPOSITIVO LIMPIADOR PARA EL CALZADO", a favor
de la razón social española PRODUCTOS CRUZ VERDE, S.A.,
domiciliada en BARCELONA, Consejo de Ciento, núm. 143.

= . =

MEMORIA DESCRIPTIVA

El presente modelo de utilidad se refiere a un
dispositivo limpiador para el calzado.

Más concretamente, se refiere la invención a un
papel que presenta una de sus caras impregnadas por una
5. capa de elementos limpiadores del calzado, de manera
que después de usarse dicho dispositivo una vez, puede
tirarse.

Con el fin de facilitar la explicación, se acompa-
ña a la presente memoria una lámina de dibujos en la que



116930

se ha representado un caso de realización que se cita a título de ejemplo.

En el dibujo:

5. La figura 1, muestra una vista en perspectiva del dispositivo limpiador.

La figura 2, muestra un detalle de la sección de este dispositivo.

10. Haciendo referencia a las figuras, es de apreciar que este dispositivo limpiador para el calzado está constituido por un papel 1, que presenta una de sus caras impregnadas por una capa 2 de elementos limpiadores del calzado.

15. El modelo, dentro de su esencialidad, puede ser llevada a la práctica en otras formas que difieran en detalle de la indicada a título de ejemplo en la descripción. Podrá, pues, construirse en cualquier forma y tamaño, con los materiales más adecuados, por quedar todo ello comprendido dentro del espíritu de las reivindicaciones.

= . =



116930

N O T A

Descrito el objeto y utilidad de la invención, lo que se declara como nuevas y de propia invención, las siguientes reivindicaciones:

5. 1. Un dispositivo limpiador para el calzado, caracterizado esencialmente por el hecho de estar constituido por una hoja de papel, que presenta una de sus caras impregnadas por una capa de elementos limpiadores del calzado, de manera que después de usarse dicho dispositivo una vez, puede tirarse.
 10. 2. Un dispositivo limpiador para el calzado.
- Según se describe y reivindica en la presente memoria que consta de tres hojas, foliadas y escritas a máquina por una sola cara, acompañadas de una lámina de dibujos.
- 15.

Madrid, a 28 OCT. 1965

PRODUCTOS CRUZ VERDE, S.A.

p. a. JAIME ISERN

p. p. *[Handwritten signature]*

28 OCT 1956
ESTADO ESPAÑOL
DIRECCIÓN GENERAL DE PATENTES

116930

Fig. 1

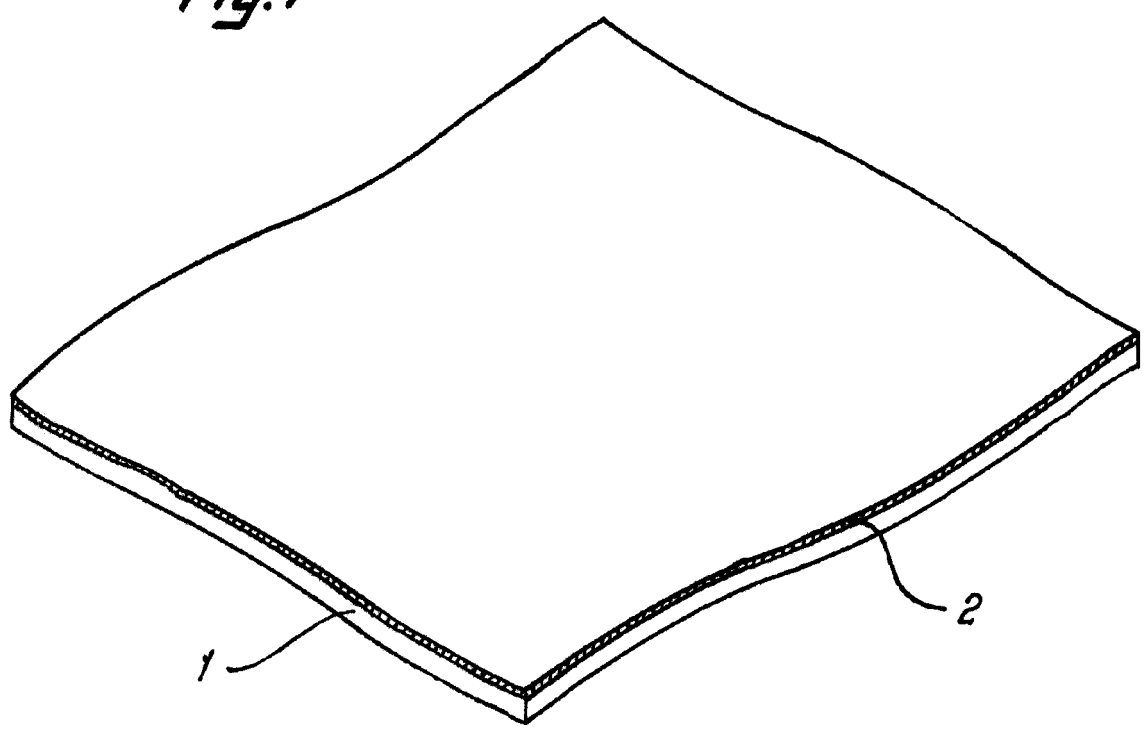
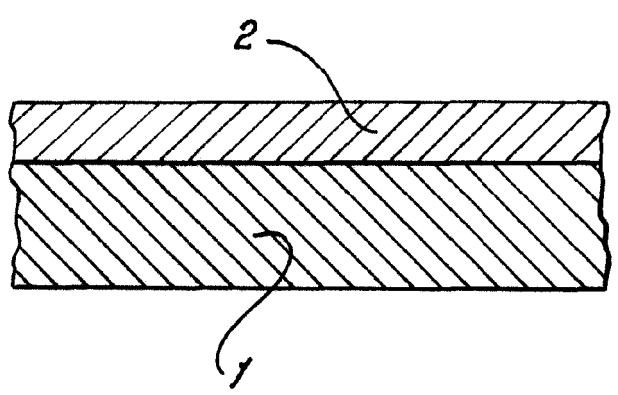


Fig. 2



Madrid, 28 Oct 1956
p.p. Jaime Isern
[Signature]