



PATENTE DE INVENCION

por 20 años

para: "Un mecanismo de perfeccionamiento para telares de  
cajones múltiples"-----

á favor de D. José MAS BADIA, de nacionalidad española,  
domiciliado en BARCELONA, calle de Bailén, nº 25.

-----

MEMORIA DESCRIPTIVA

La patente de invención á que se refiere la presen-  
te memoria descriptiva está destinada á garantizar la pro-  
piedad y la explotación exclusiva de un mecanismo aplicable  
á los telares mecánicos que funcionan con cajones múltiples,  
5 obteniéndose con la adopción de dicho mecanismo las siguien-  
tes ventajas:

1º Se deja al taco con cierta libertad con respecto á  
la lanzadera, obligándose á esta que se desenchufe del alo-  
jamiento de su punta con la cavidad de aquel, cuando han de  
10 subir ó bajar los cajones, con lo cual se evitan las per-  
turbaciones á que da lugar el choque ó el rozamiento de



estos cajones con las lanzaderas cuando estas quedan trabadas por los tacos.

2º Sirve para asegurar la reculada del taco.

3º Sirve de amortiguador de los choques de la lanzadera  
5 contra el taco, y en consecuencia permite la supresión de la brida que se dispone generalmente en los telares para tal fin.

El mecanismo de que se trata consiste esencialmente en disponer en la parte inferior de la palanca que produce la reculada del taco un órgano flexible de tracción, que pasando  
10 por una polea guía termina en una varilla que está sometida á la influencia de un resorte de compresión, atravesando dicha varilla por unos salientes establecidos en una barra que por el extremo inferior está articulada á una palanca sometida á la acción de un excéntrico dispuesto en el árbol motor del  
15 telar, y por su extremidad superior dicha barra está articulada á una palanca angular puesta en relación por un tirante con otra palanca que por el extremo opuesto está adaptada al taco.

En los dibujos adjuntos se representa, á título de ejemplo,  
20 plo, un caso de ejecución del mecanismo objeto de la patente, siendo la figura 1 una proyección vertical del mismo, en dibujo esquemático, y la figura 2 un detalle también en proyección vertical y en un plano perpendicular al que está trazada la figura 1.

25 Se supone que el telar á que se encuentra aplicado dicho mecanismo es de dos cajones 1 y 2, con las respectivas lanza-



deras 3 y 4. En 5 se halla el taco y en 6 el tirataco, que se actúa mediante el garrote correspondiente no representado en el dibujo. En 8 está dispuesta la palanca de reculada del taco cuyo eje de oscilación se halla en 9, y á la cual va unido el 5 tirante flexible 7 que se une al tirataco 6 en la proximidad del taco 5.

En la parte inferior de la palanca 8 va unido un órgano flexible de tracción 10, que pasa por encima de la arista 11 del pié 12 de la palanca 8. Este órgano de tracción 10 pasa 10 por la garganta de una polea 13 de cambio de dirección, y se une en 14 á una varilla 15 que atraviesa unos salientes 16 y 17 que le sirven de guía, hallándose, entre el saliente 16 de la parte superior y un tope 18 solidario á la varilla 15, un resorte espiral de compresión 19.

15 Los salientes 16 y 17 son solidarios á una barra 20 que por la parte inferior está articulada en 21 á una palanca 22-23-24, cuyo eje de giro se halla en 23 y que lleva en su extremo 24 un rodillo que se apoya sobre la periferia de un excéntrico 26 solidario al eje 27 motor del telar.

20 La barra 20 por su extremidad superior está articulada en 28 á una palanca angular ó accdada 29-30-31, con el eje de giro en 30 y articulada, por el brazo 31 en 32, á un tirante 33 articulado en 34 á una palanca recta 35-36-37, que tiene el eje de giro en 36 y que por su extremidad 37 está en con- 25 tacto con el taco 5 mediante el apoyo 38.

Las cosas están dispuestas de manera que, cuando los cajones 1, 2 tienen que efectuar un movimiento de ascenso ó



de descenso, el excéntrico 26 hace que ascienda el brazo 24 de la palanca 24-23-22 y que descienda el 22, con lo cual la barra 20 se mueve de arriba á abajo de modo que la palanca acodada 29-30-31 hace que el tirante 33 ejecute una tracción en la palanca 35-36-37 que da por resultado que el taco 5 corra algún tanto de derecha á izquierda y se desenchufe de la lanzadera 3. Cuando se ha producido el movimiento de los cajones 1, 2 las cosas vuelven á su estado primitivo por la acción del resorte 19 en la barra 20, ya que entonces el excéntrico 26 permite el descenso del brazo 24 de la palanca 22-23-24. De lo dicho resulta la primera de las ventajas del meoanismo, enumeradas al principio de esta memoria.

Por otra parte, estando el órgano flexible de tracción dispuesto como se halla con respecto á la palanca 8 y á la varilla 15 solicitada por el resorte de compresión 19, resulta que dicha palanca 8 tiende, mediante el tirante flexible 7 y el tiratacos 6, á mantener al taco constantemente adaptado contra la pieza de apoyo 38 dispuesta en la extremidad de la palanca 37-36-35. De esto se deduce que el resorte 19 asegura la reculada del taco en todos los casos.

La disposición descrita produce también el efecto de que, cuando el taco 5 recibe el golpe de una lanzadera, por su contacto con el órgano 38 hace que se muevan la palanca 27-36-35, el tirante 33, la palanca acodada 31-30-29, la barra 20 y la palanca 22-23-24, resultando que actúan como elemento de amortiguación en cooperación con el resorte 19 que obra también para ello en virtud de la unión existente entre el taco 5, el



tiratacos 6 y el tirante flexible 7. Esto permite la supresión de la brida.

El mecanismo descrito y representado á título de ejemplo puede sufrir modificaciones accesorias en la forma y disposición de sus órganos componentes, sin que se altere la esencialidad de la invención.

#### N O T A

Por la patente de invención á que se refiere la presente memoria descriptiva, se REIVINDICA:

1.- La propiedad y la explotación exclusiva de un mecanismo de perfeccionamiento para telares de cajones múltiples, constituido esencialmente por una disposición de un órgano flexible sujeto en la parte inferior de la palanca que determina la reculada del taco, el cual órgano está unido por la extremidad opuesta á una varilla sometida á la influencia de un resorte de compresión colocado en una barra articulada por su parte inferior á una palanca que se actúa por un excéntrico implantado en el árbol motor del telar, y estando dicha barra articulada por su parte superior á una palanca angular que también está articulada á la extremidad de un tirante que por la otra se articula con el extremo de una palanca recta que por el opuesto se halla adaptada al taco.

2.- La propiedad y la explotación exclusiva, en el mecanismo referido en el párrafo anterior, de un órgano flexible unido á la parte superior de la palanca de reculada del taco, estando también unido dicho órgano flexible con el tiratacos



en la proximidad del taco.

3.- La propiedad y la explotación exclusiva de la disposición del mecanismo referido en los dos párrafos que preceden, en los telares mecánicos de cajones múltiples, para obtener los efectos: de dejar en libertad el taco con respecto á la lanzadera cuando han de subir ó bajar los cajones; de asegurar la reculada del taco; y por fin de amortiguar la impulsión resultante de la acción del golpeado de la lanzadera contra el taco, pudiéndose suprimir la brida.

4.- La propiedad y la explotación exclusiva del objeto de la patente, sean cuales fueren las circunstancias accesorias que concurren con su esencialidad definida en las anteriores reivindicaciones, y siendo dicho objeto:

"Un mecanismo de perfeccionamiento para telares de cajones múltiples".

Consta la presente memoria de seis hojas foliadas, escritas por una sola cara.

Barcelona, 6 de Febrero de 1930.

P. p. de D. JOSÉ MAS BADIA,



FIG. 1

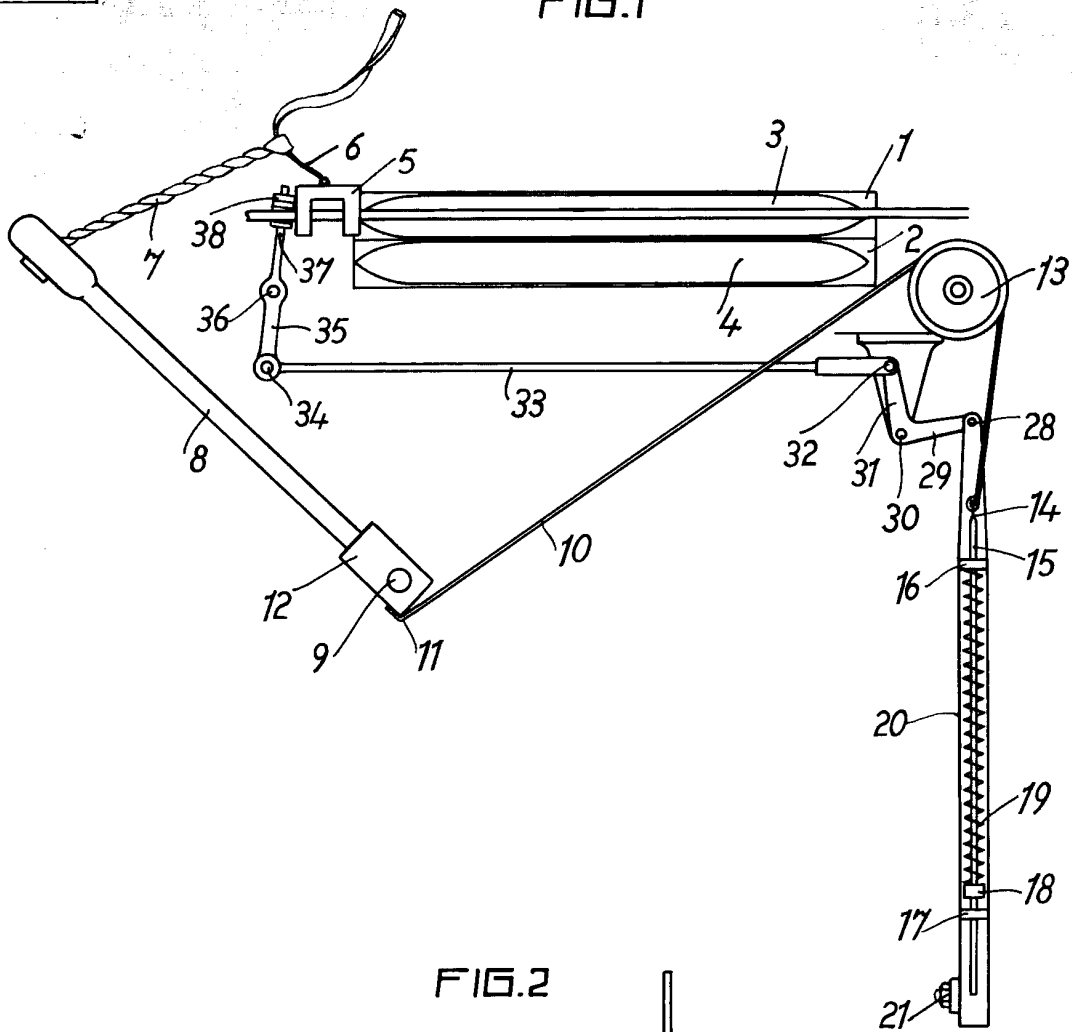
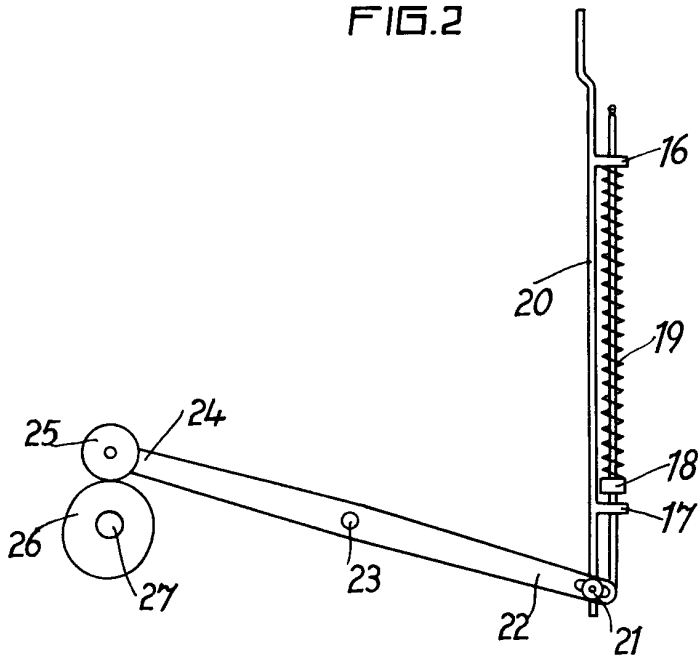


FIG. 2



6 de Febrero de 1934.  
Smith