



P A T E N T E D E I N V E N C I O N

a favor de

Don Francisco Balaguer Alcaraz con residencia en Barcelona y domiciliado en la calle de Pavia letra A - 2 - 2 por

"UNA MEJORA EN LOS CAJONES CON DISPOSITIVO DE CIERRE DE SEGURIDAD SIN LLAVE Y CON TIMBRE DE ALARMA DE DOBLE EFECTO"

M E M O R I A D E S C R I P T I V A

La patente de invención a que se refiere la presente memoria descriptiva está destinada a garantizar la propiedad y la explotación exclusiva de una mejora introducida en los cajones provistos de dispositivos mediante los cuales quedan aquellos

- 5.- cerrados sin que para ello precise llave alguna y en forma que para abrirlos basta colocar en debida posición unas palancas que del propio mecanismo forman parte. Asi pues, de no saberse cuales son las palancas que en cada caso han de cambiar de posición, no hay posibilidad de abrir los mencionados
- 10.- cajones en los que cualquier tentativa de violación es seguidamente delatada por un timbre que de los mismos forma parte y que entra en actuación automáticamente en cuanto intenten abrirse aquellos por quien no conoce la combinación de palancas de referencia. Además, cada vez que se abre el cajón, accionando los mecanismos dispuestos al efecto, actúa el pro-



pio timbre.

En esta forma los cajones de referencia presentan todas las garantías de una caja de seguridad, con las ventajas de ser de costo reducido y de instalación y manejo fácil y sencillo

20.-Sin embargo, aun puede darse el caso de que por cualquier circunstancia se conozca la combinación necesaria de palancas para abrir estos cajones por quien no debe hacerlo y por ello el recurrente ha ideado la mejora a que esta patente se refiere y que constituye un elemento de seguridad ygarantía del mismo.

En su esencialidad consiste la mejora de que se trata en disponer en los mencionados cajones un dispositivo mecánico cualquiera por el que a voluntad se fija la posición de las palancas o teclas de maniobra que en esta forma quedan immobilizadas una vez cerrado el cajón y por tanto no puede aquel abrirse de no quitarse previamente la retención de que se habla mediante un llavín, llave u otro medio conveniente.

Para la mejor comprensión de la patente de que se habla se acompañan los dibujos de la hoja adjunta en los que a título 35-tan solo de ejemplo se representa un caso de ejecución práctica de la mencionada mejora.

La figura 1 es una sección longitudinal del cajón de que se trata y la figura 2 es una sección horizontal del mismo.

En los mencionados dibujos se representa en -1- el cuerpo del 40-cajón, en -2- el cajón propiamente dicho, en -3- las palancas o teclas de maniobra que accionan las piezas basculantes -4- y -5- que son las que por el extremo -4- se clavan en las depresiones -6- de los topes de retención -7- cuando estos no están levantados y así mantienen cerrado el cajón y por el 45-extremo -5- actúan, al tirar del cajón, sobre la palanca -8- que dispara el timbre -9-.

La mejora de que se trata consiste en disponer en la pared de lantera del cajón y por su parte interior un dispositivo cualquiera -10- que acciona un travesaño -11- el cual queda coloc

50.-cado sobre la palanca-3-.



Cuando este dispositivo no ha de actura, el travesaño -11- se halla levantado y en esta forma pueden maniobrarse las palancas -3- en la forma normal y corriente en estos cajones.

Cuando quiere cerrarse el cajón en forma que ni pueda abrirse, accionando la combinación de palancas -3-, se obra sobre el saliente -12- que presenta el dispositivo -10- y con ello baja el travesaño -11-. En esta forma se cierra el cajón -2- y las palancas -3- quedan inmovilizadas. Para abrirlo es necesario levantar previamente el travesaño -11- lo que se realiza con una llave, llavin o medio análogo que manobra el dispositivo -10--

La forma, clase y tipo del referido dispositivo será variable sin limitación alguna, como lo será cuanto se refiera a la construcción del cajón y el mecanismo de seguridad que del mismo forma parte

Tambien será variable cuanto no altere, cambie o modifique la esencialidad de la patente descrita.

NOTA

Se reivindica como objeto de esta patente:

70-1.-Mejora en los cajones con mecanismo de cierre de seguridad del tipo clase y sistema detallado en la descripción que precede que esencialmente consiste en establecer en el mismo un dispositivo por el que en los momentos que se precise se fijan las palancas o teclas de maniobra del mecanismo de seguridad en forma que una vez cerrado no funciona aquel, a no ser que con una llave, llavin u otro medio adecuado se suelte la retención de que son objeto las mencionadas palancas o teclas por el mecanismo adoptado.

2.-La propia mejora que esencialmente consiste en la disposición de un travesaño móvil sobre las palancas o teclas de maniobra, accionado dicho travesaño por un mecanismo del que forma parte un saliente, que va alojado en el interior del



cajón, sobre el que se obra cuando se ha de bajar dicho travesaño; y un alojamiento para una llave o llavin, que se introduce por la parte interior del cajón, mediante la cual se levanta el propio travesaño.

3.-Una mejora en los cajones con dispositivos de cierre de seguridad sin llave y con timbre de alarma de doble efecto.

Barcelona 5 de Febrero de 1930

Francisco Bataguer

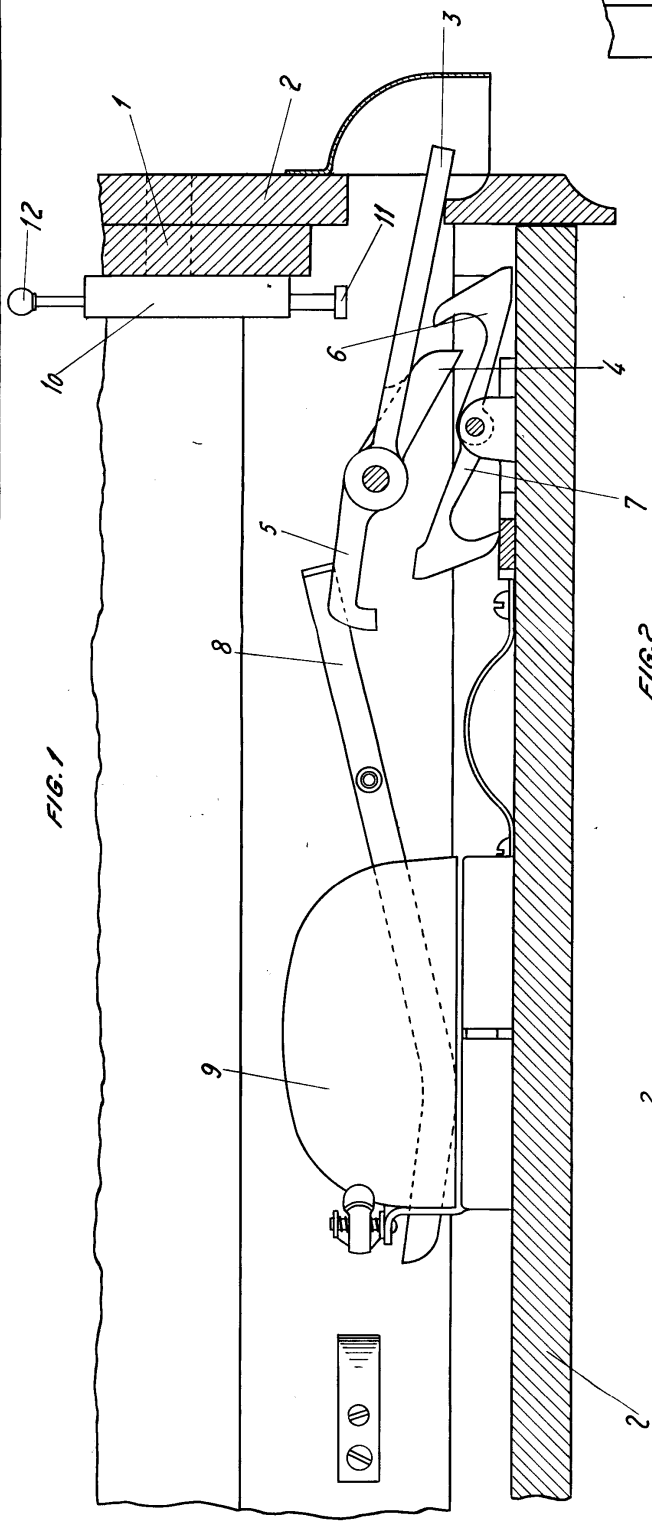


FIG. 1

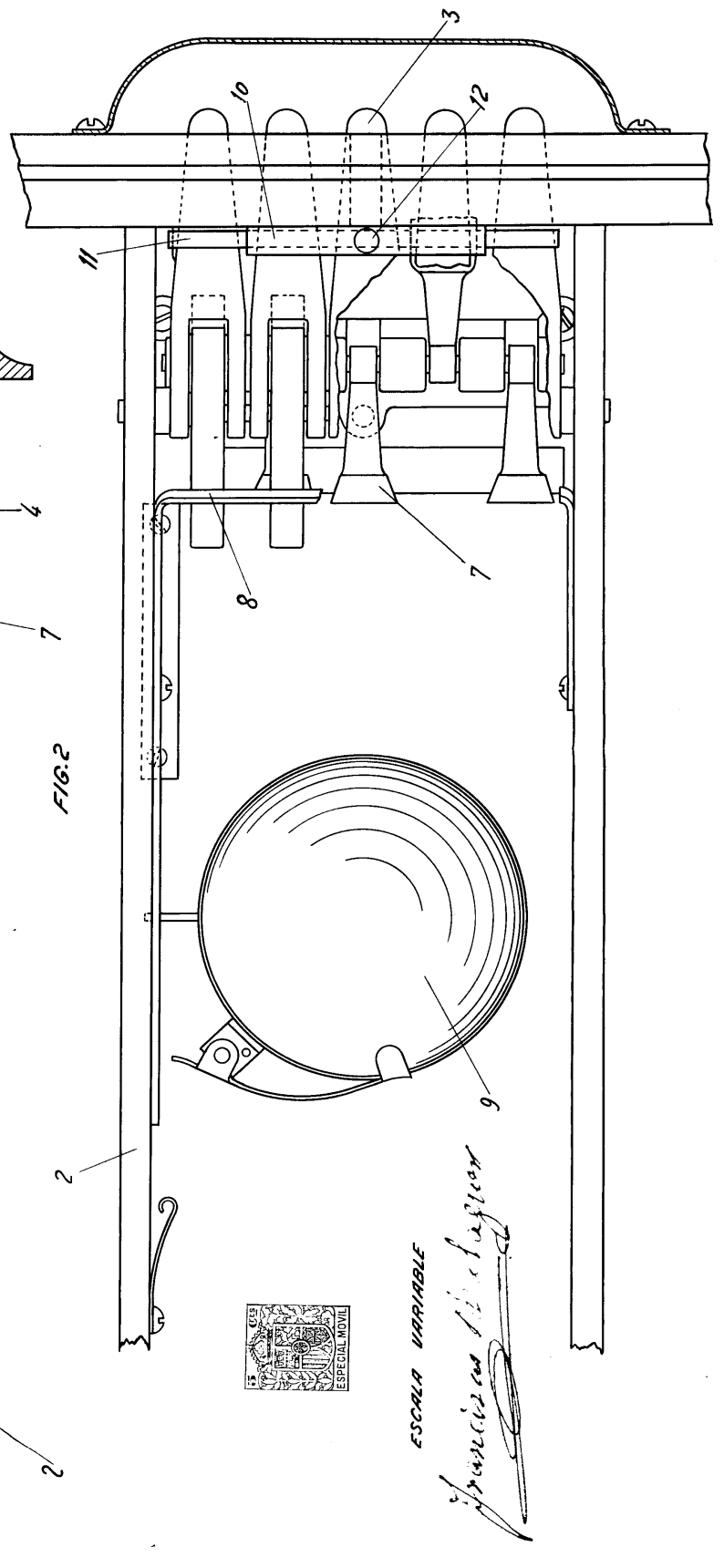
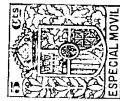


FIG. 2



ESCALA VARIABLE

Francisco Balbuena Alcaraz