

23 DIC.



116914

Nº 116.914

MODELO DE UTILIDAD

=====

por VEINTE años

cuyo privilegio se solicita para España,
sus territorios y plazas de soberanía,
a favor de:

D. MARIO CAVALLERO ADRIAN

de nacionalidad española, domiciliado
en Barcelona, calle Sepúlveda núm. 171,
relativo a:

"BLOQUE MUELLE PARA TAPICERIA"

=====

Como transformación de la solicitud de
Patente nº 307.470 de 23-12-64.

23 DIC.



116914

MEMORIA DESCRIPTIVA

La presente invención se refiere, como se indica en su enunciado, a un bloque muelle para tapicería. - - - -

5. La fabricación de almohadones, cojines y análogos para el equipado de los asientos y respaldos de butacas, sofás y otros muebles, se realiza usualmente con el empleo de materiales muelles diversos, tales como plumas, goma o plástico esponjoso, resortes helicoidales y materiales fibrosos diversos. - - - - -

10. La práctica demuestra que el empleo exclusivo de uno de los citados materiales, o la combinación inadecuada de los mismos, proporciona cojines que adolecen de falta o exceso de elasticidad, o desigualdades en la consistencia o en la blandura del conjunto. - - - - -

15. Para solventar los mencionados inconvenientes, ha sido ideado el bloque objeto de la invención, caracterizado por el hecho de que está constituido por un cuerpo en material esponjoso, del grupo que comprende el moltopren, el poliuretano y el látex, que determina el elemento base y estructural del bloque muelle, cuyo cuerpo es recubierto en una operación posterior, en las caras correspondientes a las partes exteriores activas de uso con una capa homogénea de pluma, siendo retenida esta última con el concurso de una envolvente flexible cuyos bordes se fijan al citado cuerpo en material esponjoso

116914

23 DIC.



mediante un producto adherente, aplicándose finalmente una envolvente exterior de cuero, plástico, tela o similar, que constituye la parte externa del bloque muelle. - - - - -

Para facilitar la comprensión de las ideas expues-

5. tas, dando a conocer al mismo tiempo diversos detalles de orden específico, se describe seguidamente una forma de realización de la presente invención haciendo referencia a los planos que acompañan a esta memoria, los cuales, dado su fin primordialmente ilustrativo, deberán ser interpretados como desprovistos de todo alcance limitativo respecto a la amplitud de la protección legal que se solicita. En los dibujos: - - - - -

Figura 1, es una vista, en sección transversal, de un cojín, apto para servir de asiento, realizado de acuerdo con la invención. - - - - -

Figura 2, es una vista análoga a la anterior, relativa a un cojín apto para servir de respaldo, obtenido con arreglo a las mismas normas. - - - - -

Figura 3, es una vista esquemática que representa el comportamiento de un cojín bajo el efecto de un peso.-

Para la obtención de los cojines de referencia, se parte de un cuerpo 1 de material esponjoso, partiendo de un plástico o de látex, que constituye el elemento base o formativo del conjunto. Sobre las partes del cuerpo 1 recayentes en las caras activas del cojín en cuestión, se dispone una capa de plumas 2 de cierto espesor, la cual es retenida por



116914

23 DIC. 1957

medio de una envolvente flexible 3 de tejido o similar cuyas zonas marginales 4 se unen al cuerpo 1 por medio de una sustancia adherente. - - - - -

5. Eventualmente cabe aplicar una funda 5 de tejido o plástico, que cubre el anterior conjunto. - - - - -

10. Finalmente se dispone un recubrimiento exterior 6, a base de cuero, plástico o tela, cuyas zonas extremas 7 se unen entre sí por cosido o pegamento. Este recubrimiento ciñe el anterior conjunto, le comunica consistencia y proporciona el efecto externo deseado. - - - - -

15. Al ser aplicado un peso P contra una de las caras activas del cojín, se produce el necesario hundimiento como resultado de los hundimientos parciales del cuerpo 1 y del plumaje 2, en colaboración con los elementos de cubrimiento anexos, de modo que la elasticidad del cuerpo 1 compensa el exceso de blandura natural de las plumas, mientras éstas últimas aportan el efecto de amoldación preciso. - - - - -

20. Los cojines de referencia son aptos para su aplicación en toda clase de muebles de asiento, siendo dispuestos en forma independiente al armazón de los mismos, bien sea para formar exclusivamente el asiento, o para completarlo con los necesarios respaldos, con tal que tales cojines presenten en todas sus caras exteriores, de presumible aplicación de un peso, la correspondiente capa de pluma. - - - - -

25.

116914

23 DIC. 1964



aplicándose finalmente una envolvente exterior de cuero, plástico, tela o similar, que constituye la parte externa del bloque muelle. - - - - -

2.- "BLOQUE MUELLE PARA TAPICERIA". - - - - -

- 5. Todo ello tal como se describe y reivindica en la presente memoria que consta de seis hojas, foliadas y mecanografiadas por una sola de sus caras, y una lámina de dibujos que la ilustra.

MADRID, 23 DIC. 1964

P.A.

FIG. 1

118914

FIG. 21 FEB

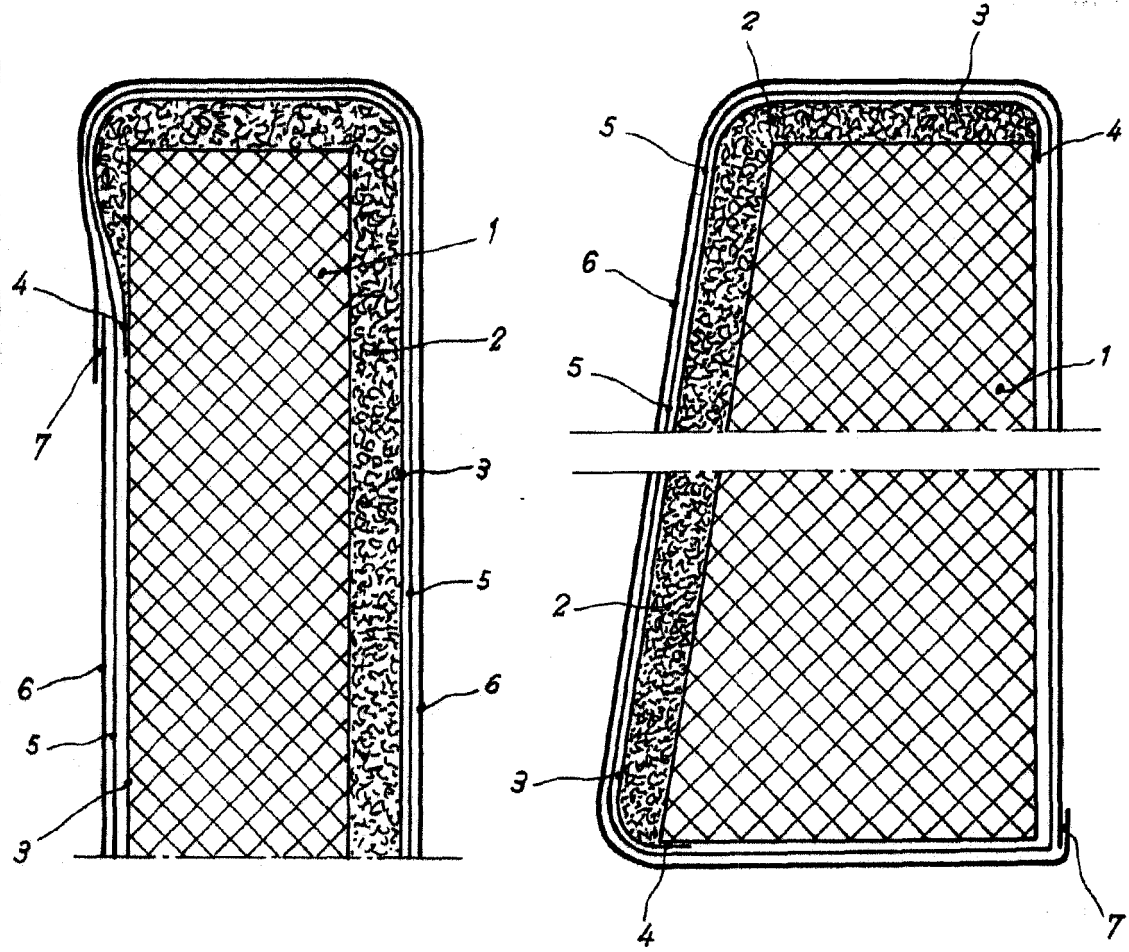
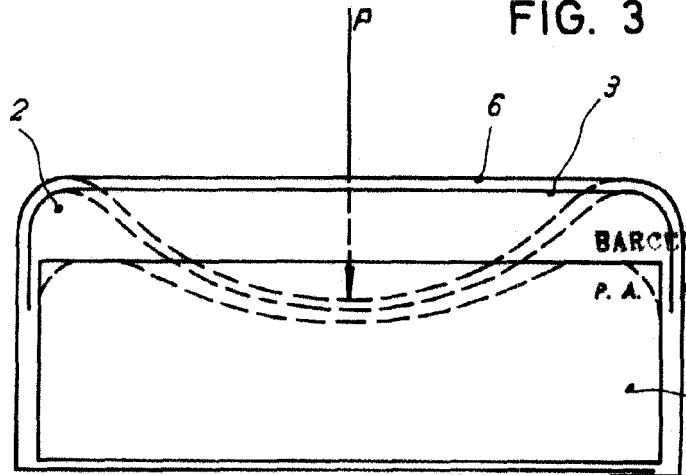


FIG. 3



BARCELONA, 1 FEB. 1966
P. A. M. CURELL SUÑOL

Carboner

Por Poder
Firmado: J. Carboner