

116905



116905

MODELO DE UTILIDAD

Por veinte años

a favor de:

DON MIGUEL ANGEL SEGURADO, de nacionalidad española, residente en Madrid, calle Guadalquivir, núm. 7 por: SACACORCHOS-DESCAPSULADOR.

Memoria descriptiva

Se refiere el presente Modelo de Utilidad, a un nuevo util culinario destinado para sacacorchos y descapsulador de una sola pieza de gran resistencia, consiguiendose principalmente la función de descorchado, por medio de unos elementos totalmente originales y de absoluta novedad.

Conocemos distintos tipos de sacacorchos, en general basados sobre la consabida helicoido de terminal puntiagudo, que introducimos en el tapón para extraerle a presión.

27  
5



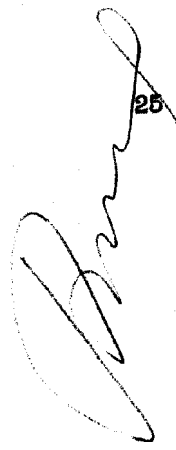
116905

5 Esto representa un grave inconveniente, cuando el corcho no es lo suficientemente duro o está pasado por el tiempo, se destroza y en muchos de los casos, parte queda en el interior de la botella, incluyendo que al introducirlo siempre desgarran la parte inferior del corcho, desprendiendo algunas miguitas que se mezclan con el líquido.

10 Conocemos también el sacacorchos neumático que si bien aporta algunas ventajas respecto al anterior, cuenta con el gravísimo defecto o inconveniente, de que si la botella está en condiciones poco recomendables, puede reventar por la presión del aire introducido. Imaginemos las consecuencias.

15 Este dispositivo está sustancialmente integrado por dos patillas paralelas, convenientemente conformadas para retención y extracción del corcho. Introduciendo dichas patillas entre la periferia del corcho y las paredes internas del gollete de la botella, obtendremos que la misma por la elasticidad y resistencia del material empleado, se ceñirán perfectamente al tapón, adhiriéndose merced a unas leves canaladuras internas que originan un ligero vacío, suficiente para por tracción ( Simple tirón ), extraigamos el tapón, 20 íntegro y con la limpieza que se requiere. De este modo evitamos todos los riesgos e inconvenientes apuntados para los elementos conocidos.

25 La propia empuñadura que sirve para la extracción del tapón, cuenta en su borde inferior con unos chaflanes angulares en vivo, que junto con la forma oval de la misma, sir



116905



ve como descapsulador de tapones corona, proporcionándole una doble utilidad.

5

Una idea más completa de las características del modelo, la realizaremos a continuación al hacer referencia a la lámina de dibujos que a ésta memoria se acompaña, en la que, de manera un tanto esquemática y tan solo por vía de ejemplo se representan los detalles preferidos del modelo.

En los dibujos:

10

La figura 1ª, muestra unas vistas en alzado frontal y lateral del conjunto, convenientemente dotado de una vaina de protección que cubre las patillas.

7

15

La figura 2ª, corresponde a unas vistas en alzado frontal del utensilio sin la vaina protectora y en alzado lateral con sección según un plano vertical.

La figura 3ª, muestra una perspectiva del conjunto en su fase descorchado.

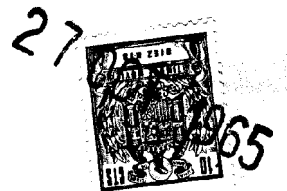
20

Comentando las referencias numéricas de dicha lámina de dibujos, se hace la aclaración de que mediante el número -1-, se indica la empuñadura ó tirador del útil, prolongado en un cuello paralelepipedo hueco -2- y dotado en su borde inferior de unos chaflanes bilaterales y angulares que determinan una arista viva -3-, propia para descapsular en combinación el perímetro del asidero -1-.

En el interior del cuello -2-, se alojan las patillas -6- y -7-, paralelas entre sí y retenidas a pre-

25

116905



5

sión mediante una chaveta paralelepédico-maciza -5-. Dichas patillas son de diferente longitud en una pequeña diferencia y con un suave arqueado en sus extremos con terminal puntiagudo -8-. La cara interna de dichas patillas cuentan en sentido longitudinal y a los efectos extractores del tapón, con un ligero vaciado -9-. Cuando la herramienta no se utiliza, sus patillas se cubren por una vaina -4-, que sujeta por la propia elasticidad y divergencia de las patillas.

10

En la figura 3ª, se muestra una fase de descorchado en la que señalamos el tapón -10- y el gollete de una botella -11-.

15

Una vez descrita convenientemente la naturaleza del invento, se hace constar a los efectos oportunos que el mismo no queda limitado a los detalles exactos de ésta exposición si no que, por el contrario, en él podremos introducir aquellas modificaciones de detalle que la practica aconsejase, siempre que no se varíe la característica esencial del mismo.

20

NOTA

Se declara como de propiedad y novedad para todo el territorio español el contenido de las siguientes:

R E I V I N D I E A C I O N E S

25

1ª.- SACACORCHOS-DESCAPSULADOR, que se caracteriza esencialmente al estar constituido por una empuñadura de planta oval alargada, e igual sección, dotado en la cara interna de su

116905

27



5

10

15

borde inferior, de unos chaflanes en ángulo que determinan una arista viva o descapsulador combinado con el perímetro de la empuñadura, la cual, se prolonga en un cuello hueco de sección rectangular, donde alojan a presión unas patillas extractoras que en las fases de no utilización se cubren por una vaina de sección igualmente rectangular y de extremo romo, quedando retenida por la propia divergencias elasticidad de las patillas.

2ª.- SACACORCHOS-DESCAPSULADOR, que se caracteriza de conformidad con la reivindicación anterior porque dichas patillas estan formadas por sendas pletinas de escaso grosor, ligeramente elasticas y paralelas entre si, alojadas a presión en el cuello de la empuñadura y retenidas por una chaveta paralelepipedico macizá; caracterizándose ademas, porque las patillas presentan sus extremos leve desviaciones en sentidos divergentes y puntiagudos, dotadas en la cara interna de y ensentido longitudinal de suaves vacios, la perfecta retención del tapón en la fase de descorchado.

3ª.- SACACORCHOS-DESCAPSULADOR.

Madrid, 27 octubre de 1.965

116905

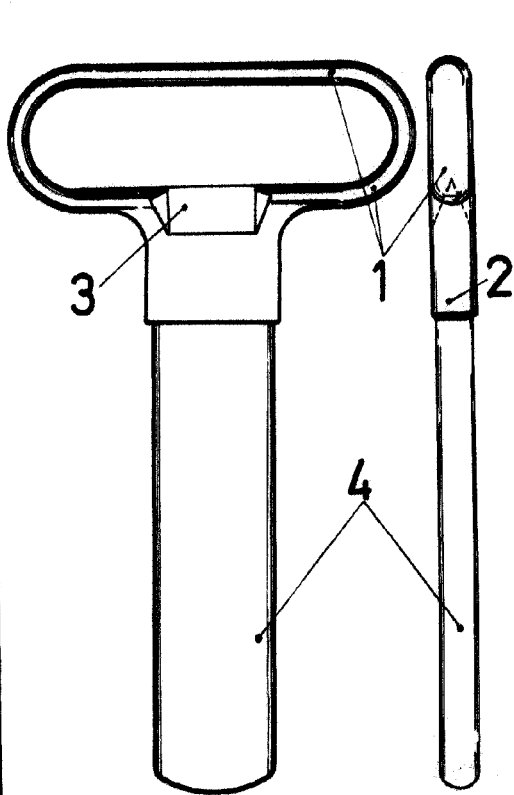


FIG. 1

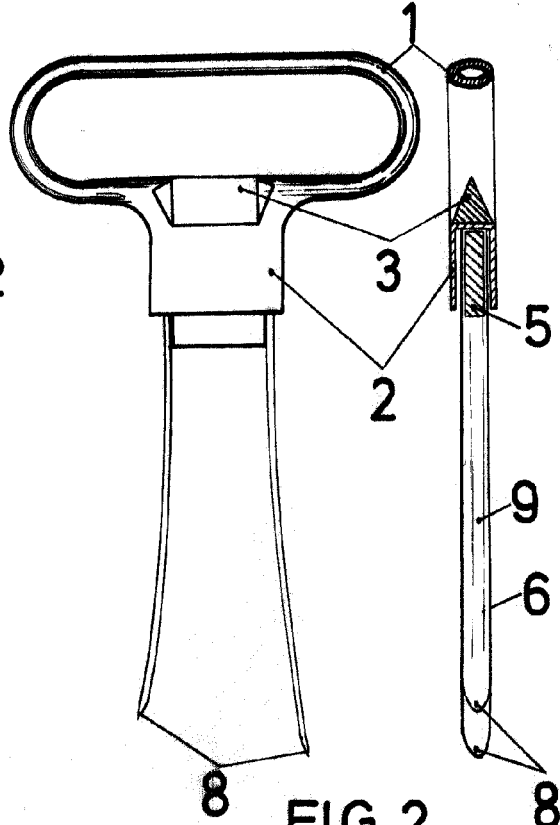


FIG. 2

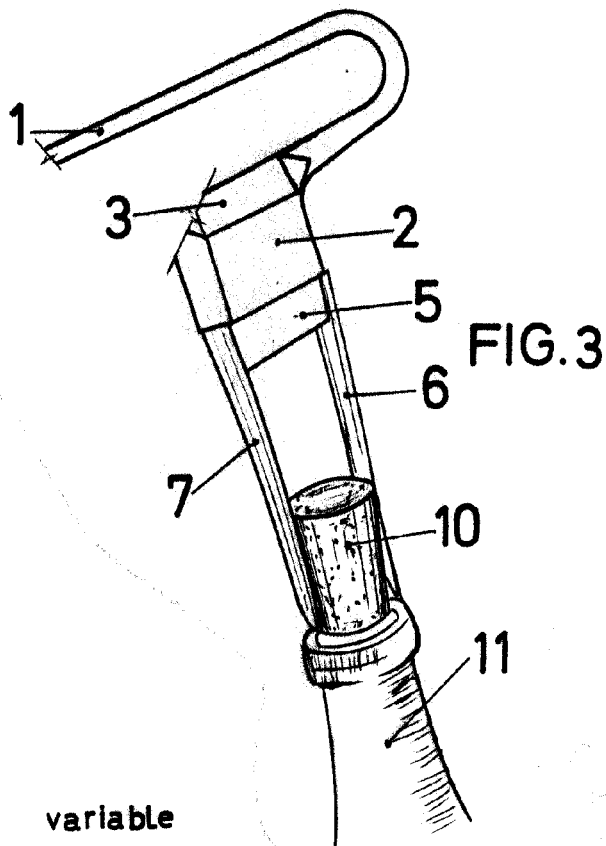


FIG. 3

Escala variable

MADRID.

