



116904

MEMORIA DESCRIPTIVA

DE

MODELO DE UTILIDAD

EN

ESPAÑA

por veinte años

a favor de DON OCTAVIO RODRIGUEZ VILARIÑO

de nacionalidad Española

domiciliado en MADRID- Conde Peñalver, 92

por "AMPOLLA PARA GOTEIO CON FILTRO INTERIOR"



116904

La presente memoria se refiere, como indica su enunciado, a una ampolla para goteo, de especiales características y dotada de un filtro interior que impide el paso de cualquier impureza que pueda existir en el seno del líquido que se inyecta.

Es sabido, que para la inyección por goteo, se interpone entre el recipiente del líquido a inyectar y la aguja hipodérmica, una ampolla reguladora del paso, para lograr en todo momento una velocidad de inyección adecuada a cada caso. Estas ampollas con el único objeto de regulación visual, son transparentes y dotadas de una conducción interior que llega a media longitud de la misma por la que caen las gotas correspondientes y a la velocidad que se desee, pero, no disponen de ningún elemento purificador del líquido, por lo que, si en el seno de éste existe alguna impureza ésta pasa a la aguja hipodérmica y directamente a la sangre del paciente.

El inconveniente que ello supone, queda eliminado con la ampolla que se cita, la cual, al estar dotada de un filtro en el interior de la misma, y después de la boca de salida de la conducción interior, recoge cuanto no haya de pasar, asegurando por tanto un máximo de pureza y condiciones higiénicas en la inyección por goteo.

Por el aludido objeto, se solicita el correspondiente privilegio de Modelo de Utilidad, conforme y al amparo del vigente Estatuto sobre Propiedad Industrial, a fin de garantizar a favor del recurrente el derecho a la explotación exclusiva del mismo en to-



116904

da España.

A continuación se hará una detallada descripción de la ampolla mencionada, con referencia al plano que se acompaña, en el que se representa a simple título de ejemplo, no limitativo, una forma preferente de realización, susceptible de todas aquellas variaciones de detalle que no supongan una alteración fundamental de las características esenciales de la misma.

En dicho plano se ilustra una vista de la ampolla en sección longitudinal.

Según el ejemplo de ejecución representado, la ampolla para goteo con filtro interior que se preconiza, está constituida por una ampolla -1- transparente con salida inferior -2- aguzada para fácil acoplamiento de la conducción elástica que la une a la aguja hipodérmica, y entrada igualmente aguzada -3- para acoplamiento a la conducción elástica que la une al recipiente del líquido a inyectar, cuya entrada -3-, se prolonga hacia el interior de la ampolla, mediante un pequeño tubo -4- que llega a la zona media de la misma.

Por debajo de la boca de este tubo -4- y solidario por sus bordes a las paredes interiores de la ampolla, se ha previsto la colocación de un filtro -5- el cual recoge directamente cuanto cae por el tubo -4- reteniendo todas aquellas impurezas que pudieran existir en el seno del líquido y dejando paso hacia la salida -2- únicamente del líquido totalmente limpio, con lo que las condiciones de hi-

116904

21



giene, quedan notablemente mejoradas con respecto a las ampollas desprovistas de este filtro que se cita.

5 La forma, materiales y dimensiones, podrán ser variables y en general cuanto sea accesorio y secundario, siempre que no altere, cambie o modifique la esencialidad del objeto que se describe.

10 Los términos en que queda redactada esta memoria, son ciertos y fiel reflejo del objeto descrito, debiéndose tomar con caracter amplio y nunca en forma limitativa.

N O T A

15 El Modelo de Utilidad que se solicita, recaerá sobre las particularidades características de las siguientes reivindicaciones:

1.- Ampolla para goteo con filtro interior, caracterizada por estar constituida por una ampolla con boca de salida acoplable a tubería elástica y boca de entrada igualmente acoplable y prolongada por un tubo interior que llega a la zona media de la ampolla, habiéndose previsto bajo la boca de éste tubo interior, y solidario de las paredes internas de la ampolla, un filtro a modo de tabique transversal, que recoge cuantas impurezas pueda llevar en sí el líquido a inyectar, dando salida únicamente al líquido totalmente puro yb limpio.

2.- AMPOLLA PARA GOTEO CON FILTRO INTERIOR.

30 Todo conforme se describe en la memoria que antecede, se ilustra como ejemplo de ejecución en los planos unidos a ella y se reivindica en su Nota.



116904

Esta memoria consta de cinco hojas foliadas
y escritas a máquina por una sola cara y planos
que la acompañan.

Madrid, 27 de Octubre de 1.965

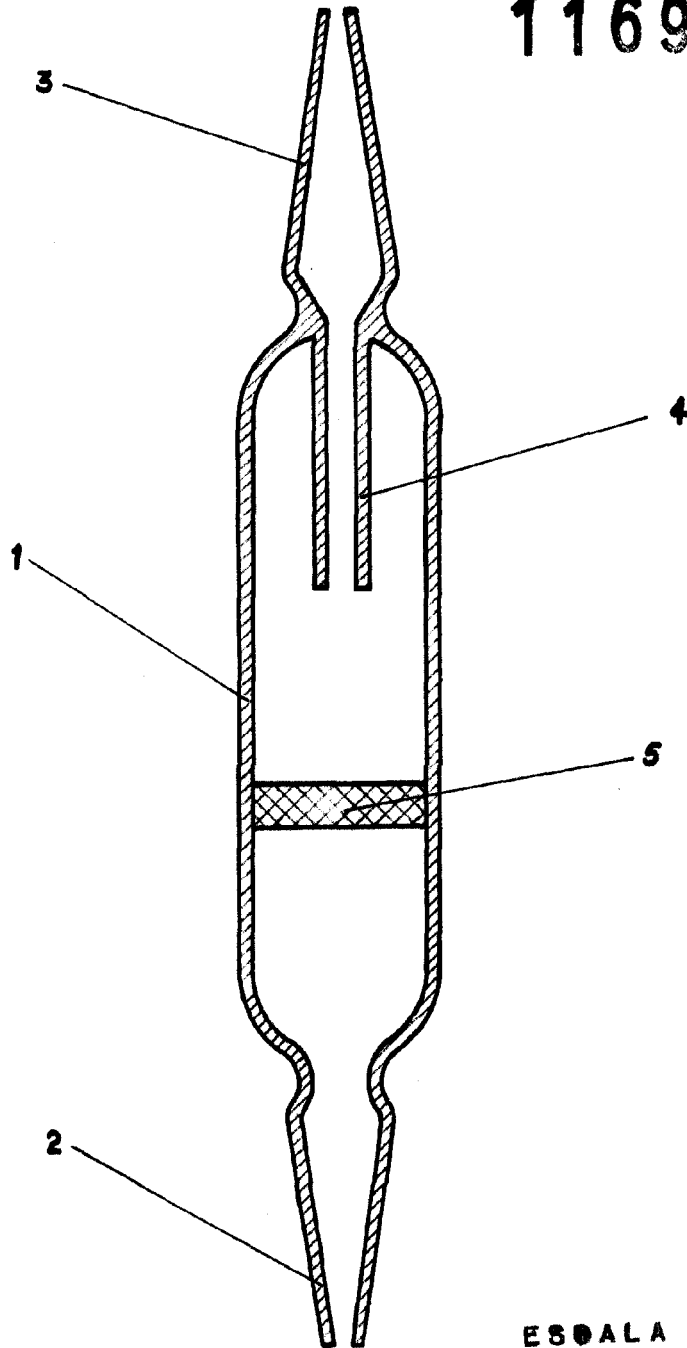
OCTAVIO RODRIGUEZ VILARIÑO

P. A.

ERNESTO BOTELA MONTOYA
P. P.



116904



ESCALA VARIABLE
Madrid 27 OCT 1965
P. A.
ERNESTO BOTELLA MONTOYA
R. P.